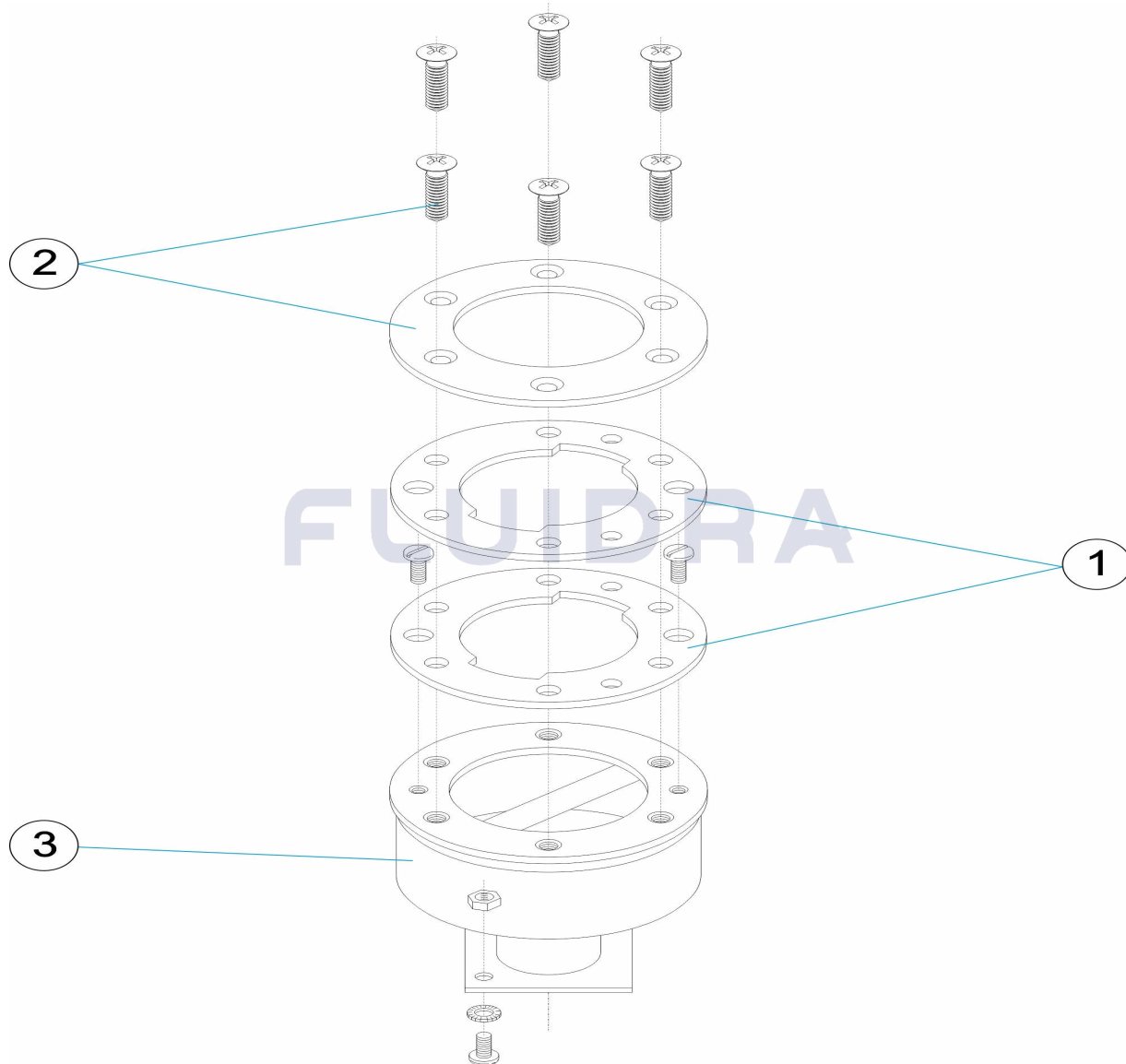


CODIGO **09207**

DESCRIPCION: **COPA ANCLAJE CORCHERA PISCINA LINER**

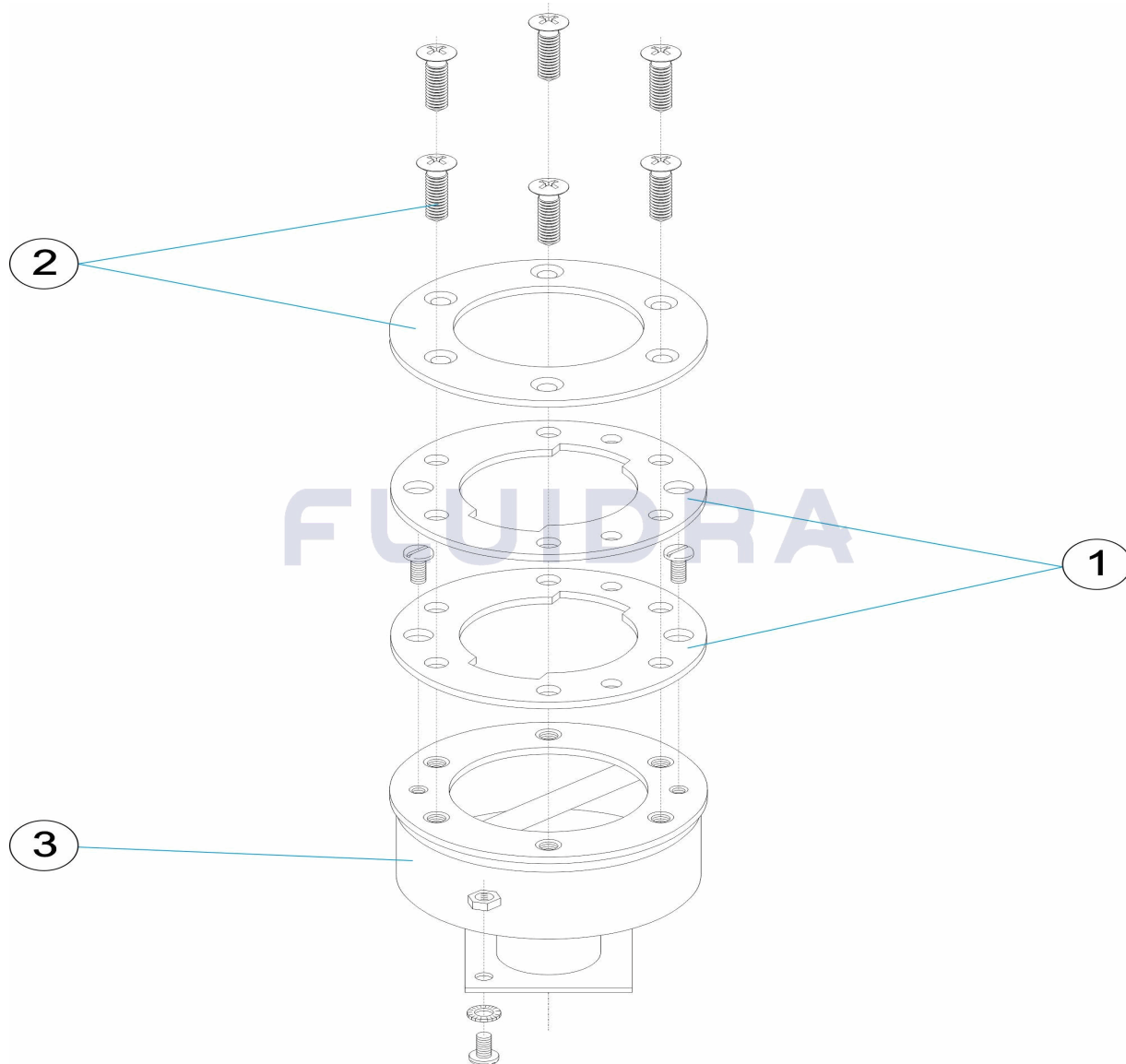


ESPAÑOL

POS	CODIGO	DESCRIPCION	CANTIDAD	POS	CODIGO	DESCRIPCION	CANTIDAD
1	4401090701	JUNTA BOQUILLA INOX.		3	09207R0100	CUERPO COPA CON VARILLA PP	
2	4401090702	PLETINA 6 TALADROS					

CODE **09207**

DESCRIPTION: **FIXATION LIGNES DE NAGE PISCINES LINER**

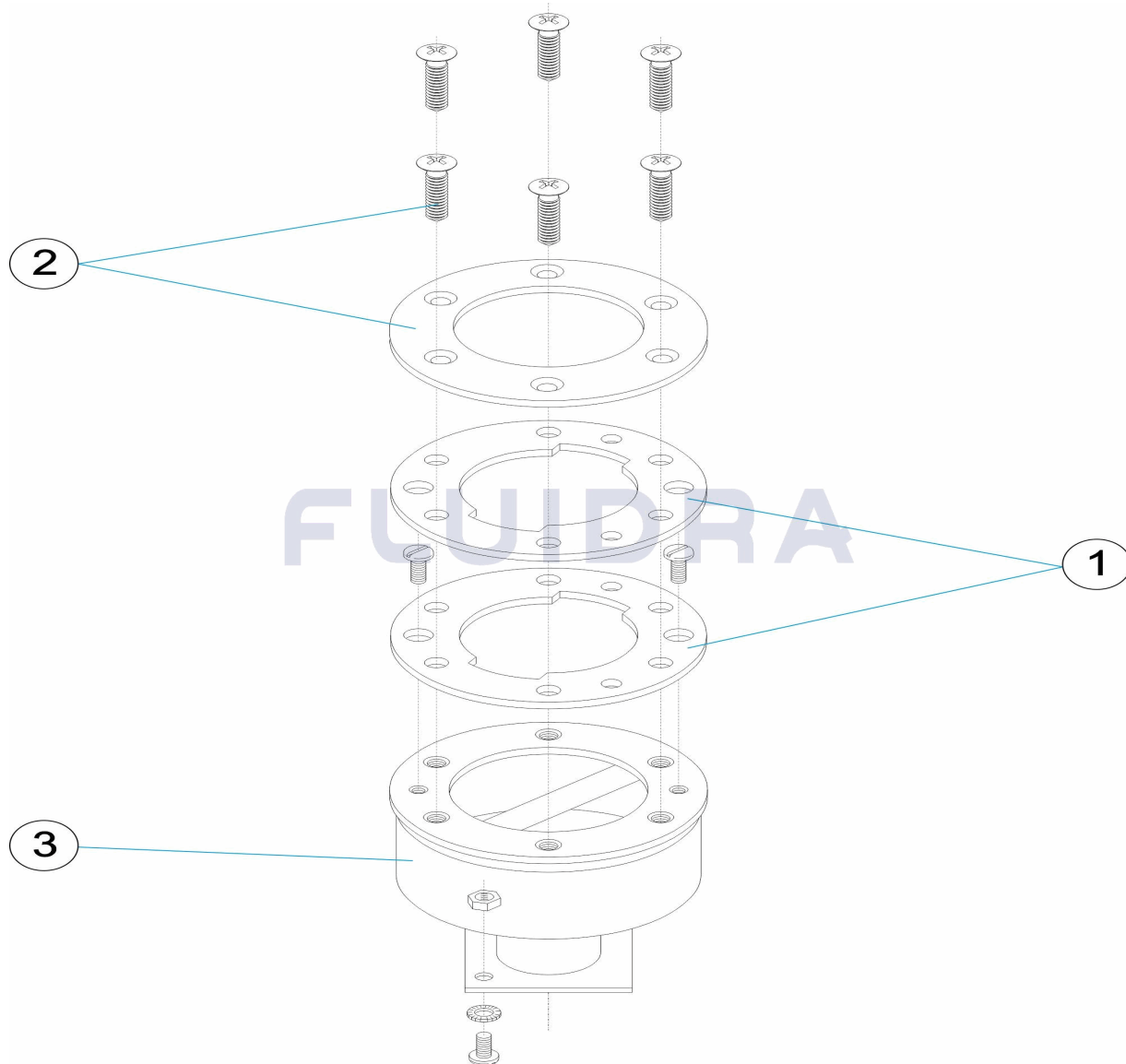


FRANCAIS

POS	CODE	DESCRIPTION	QUANTITE	POS	CODE	DESCRIPTION	QUANTITE
1	4401090701	JOINT COUPE INOX.		3	09207R0100	CORPS COUPE A SCELLER AVEC BAGUETI	
2	4401090702	PLATINE 6 TROUS					

CODE **09207**

DESCRIPTION: **CUP ANCHORING LINER POOL**

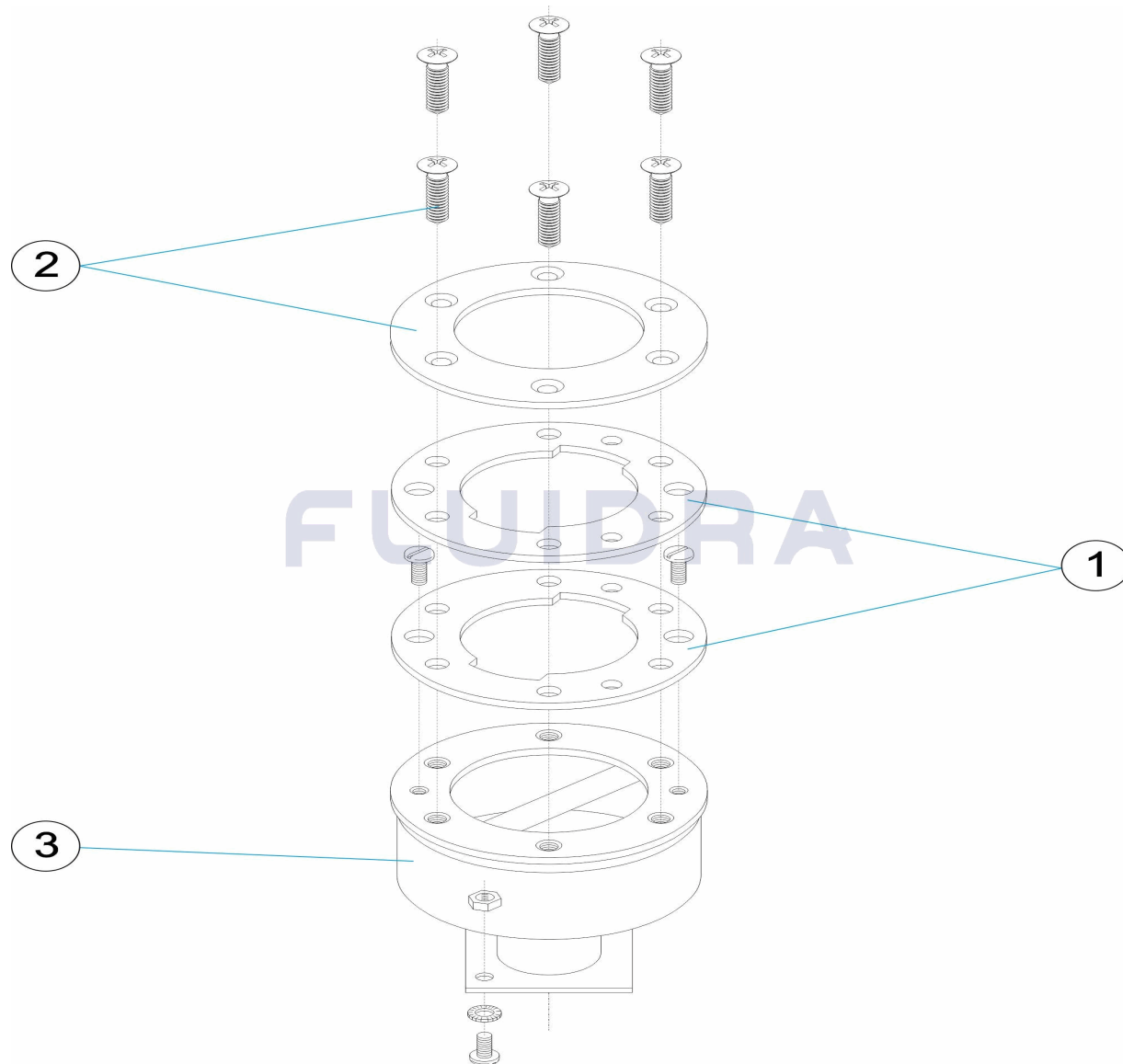


ENGLISH

POS	CODE	DESCRIPTION	QUANTITY	POS	CODE	DESCRIPTION	QUANTITY
1	4401090701	S.S. INLET GASKET		3	09207R0100	BODY CUP WITH PP ROD	
2	4401090702	6 HOLES FLANGE					

CODICE **09207**

DESCRIZIONE: **COPPA ANCORAGGIO GALLEGGIANTI PISCINA LINER**

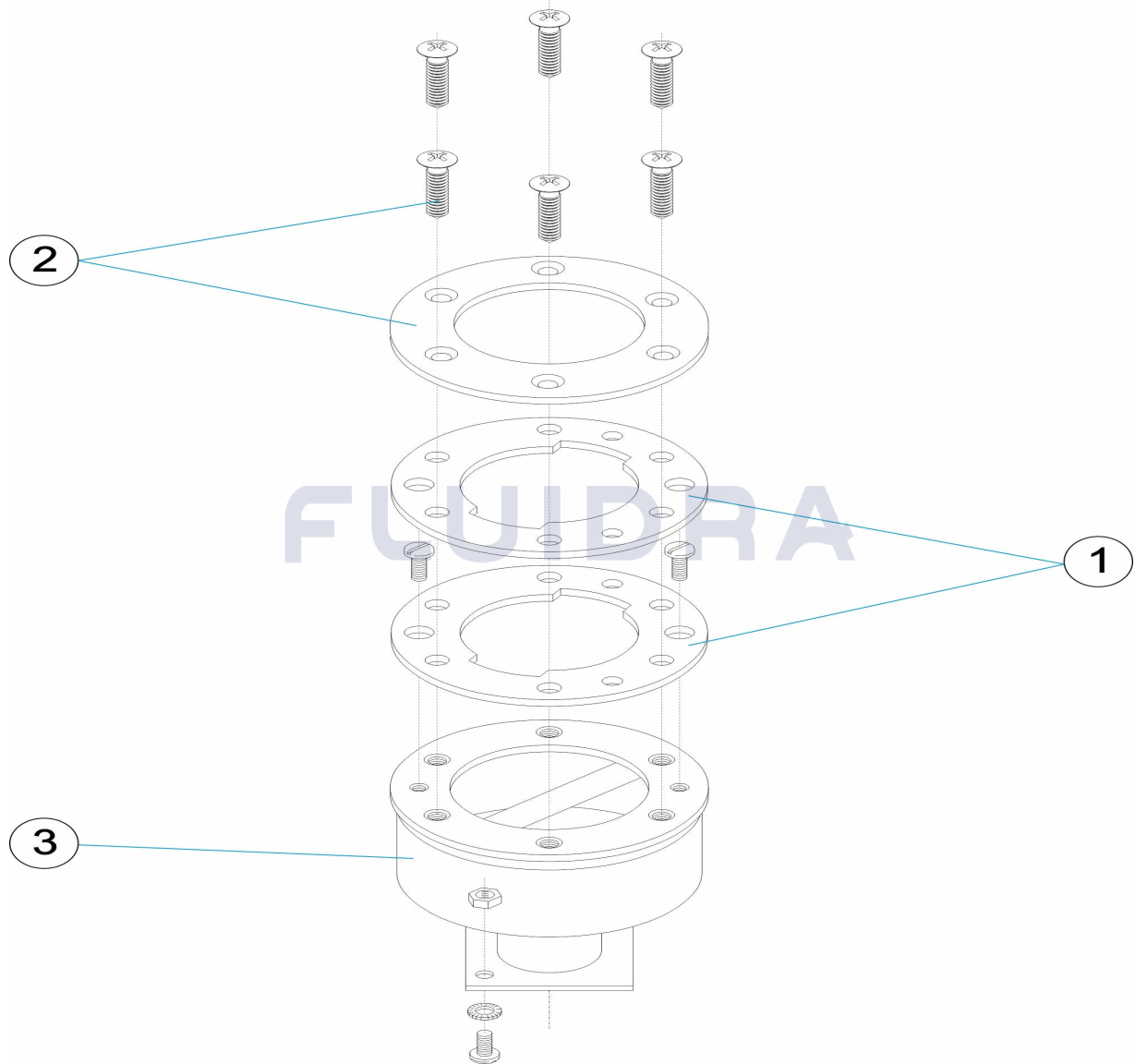


ITALIANO

POS	CODICE	DESCRIZIONE	QUANTITA'	POS	CODICE	DESCRIZIONE	QUANTITA'
1	4401090701	GUARNIZIONE BOCCHETTA INOX.		3	09207R0100	CORPO COPPA CON ASTICELLA PP	
2	4401090702	FLANGIA 6 FORI					

CODE **09207**

BESCHREIBUNG: **VERANKERUNGSDOSE SCHWIMMLEINE FOLIENBECKEN**

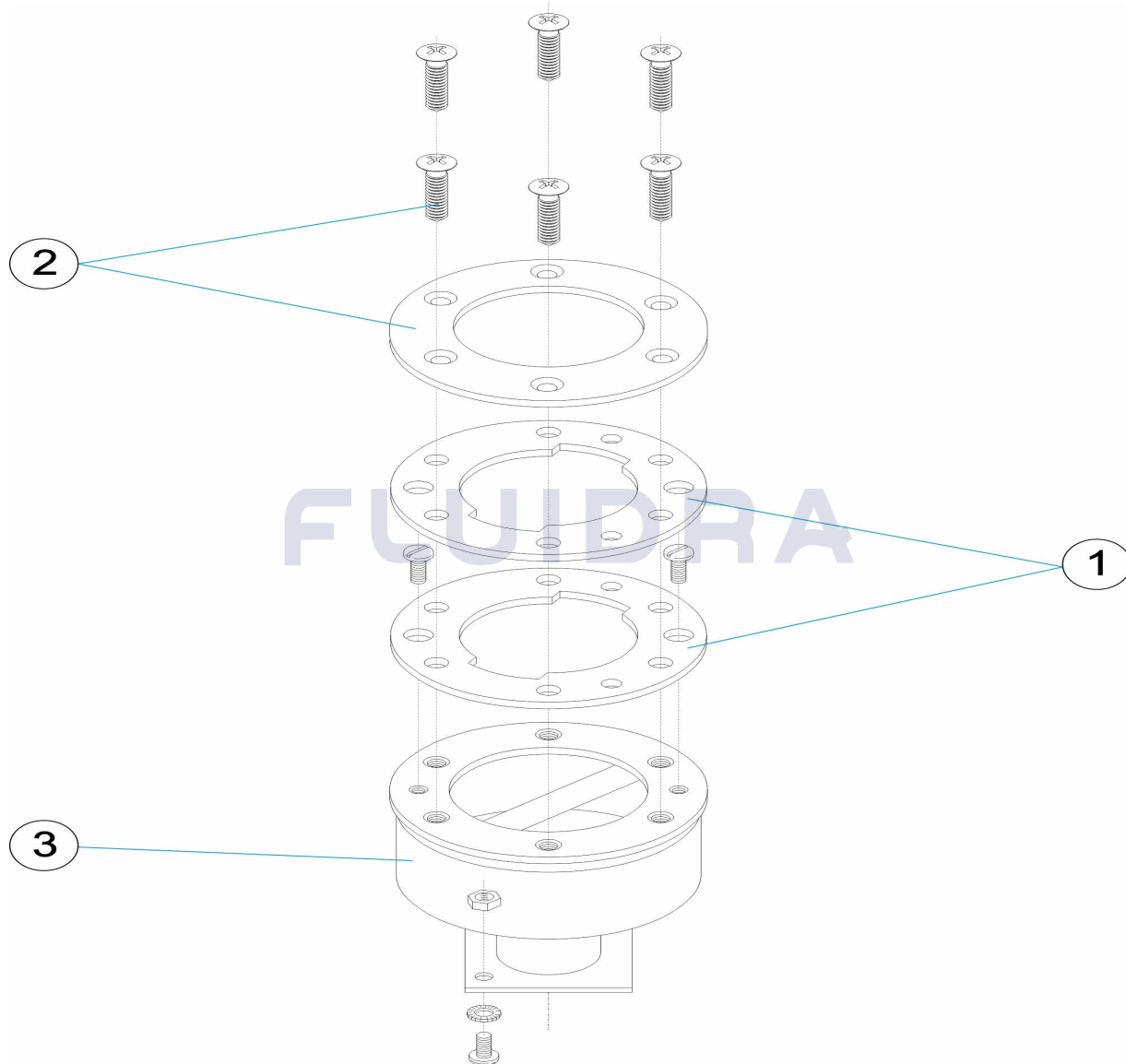


DEUTSCH

POS	CODE	BESCHREIBUNG	MENGE	POS	CODE	BESCHREIBUNG	MENGE
1	4401090701	DICHTUNG DÜSE EDELSTAHL		3	09207R0100	GEHÄUSE SCHALE MIT RUNDEISEN FERTIG	
2	4401090702	PLATINE 6 BOHRUNGEN					

CODIGO **09207**

DESCRIÇÃO: **COPO ANCORAGEM FLUTUADORES PISCINA LINER**



PORTUGUES

POS	CODIGO	DESCRIÇÃO	JANTIDADE	POS	CODIGO	DESCRIÇÃO	JANTIDADE
1	4401090701	JUNTA BOCA INOX.		3	09207R0100	CORPO COPO COM VARETA PP	
2	4401090702	PLATINA 6 TALADROS					