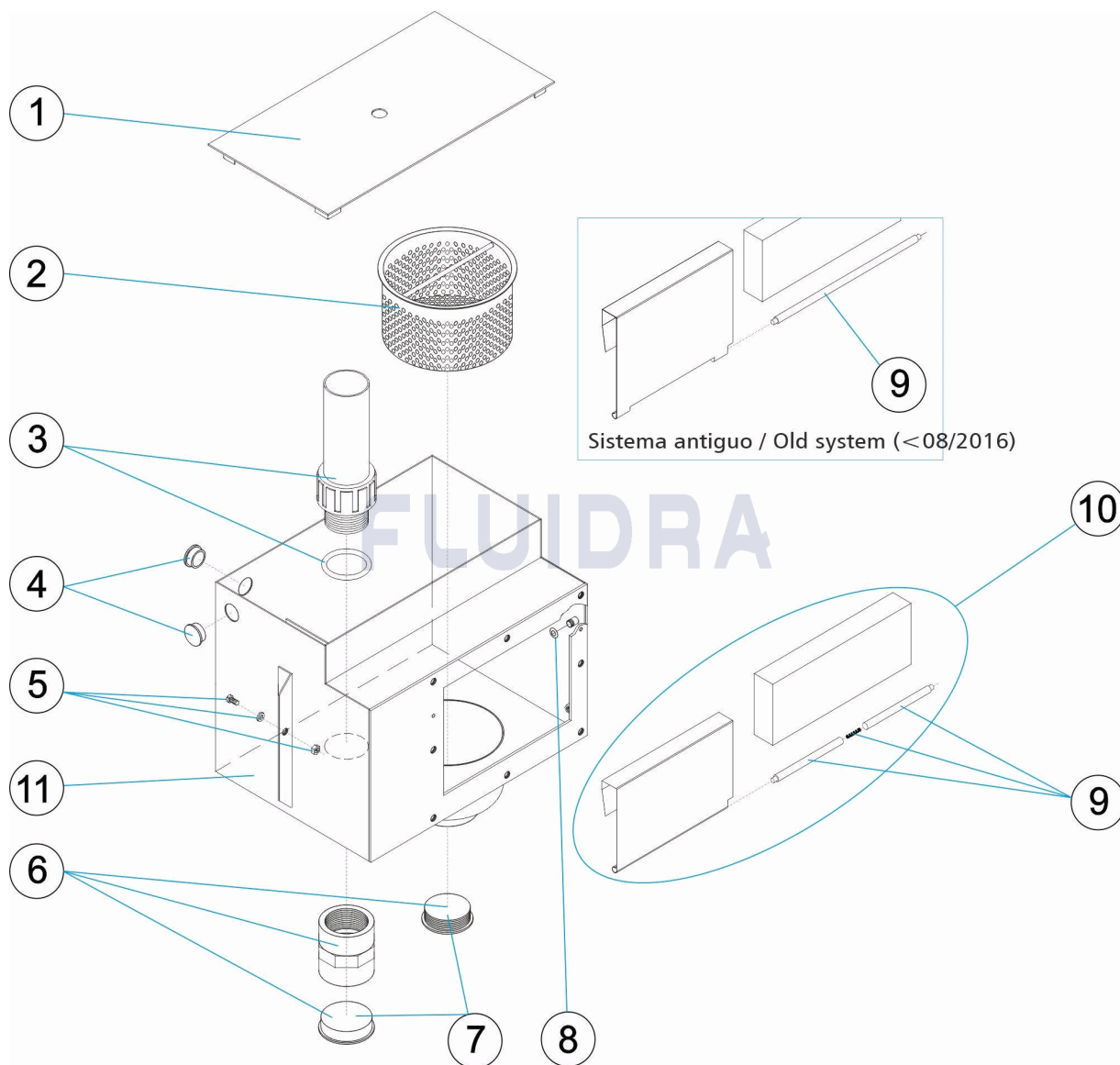


CODIGO **00254**

DESCRIPCION: **SKIMMER A-100 AISI-316**

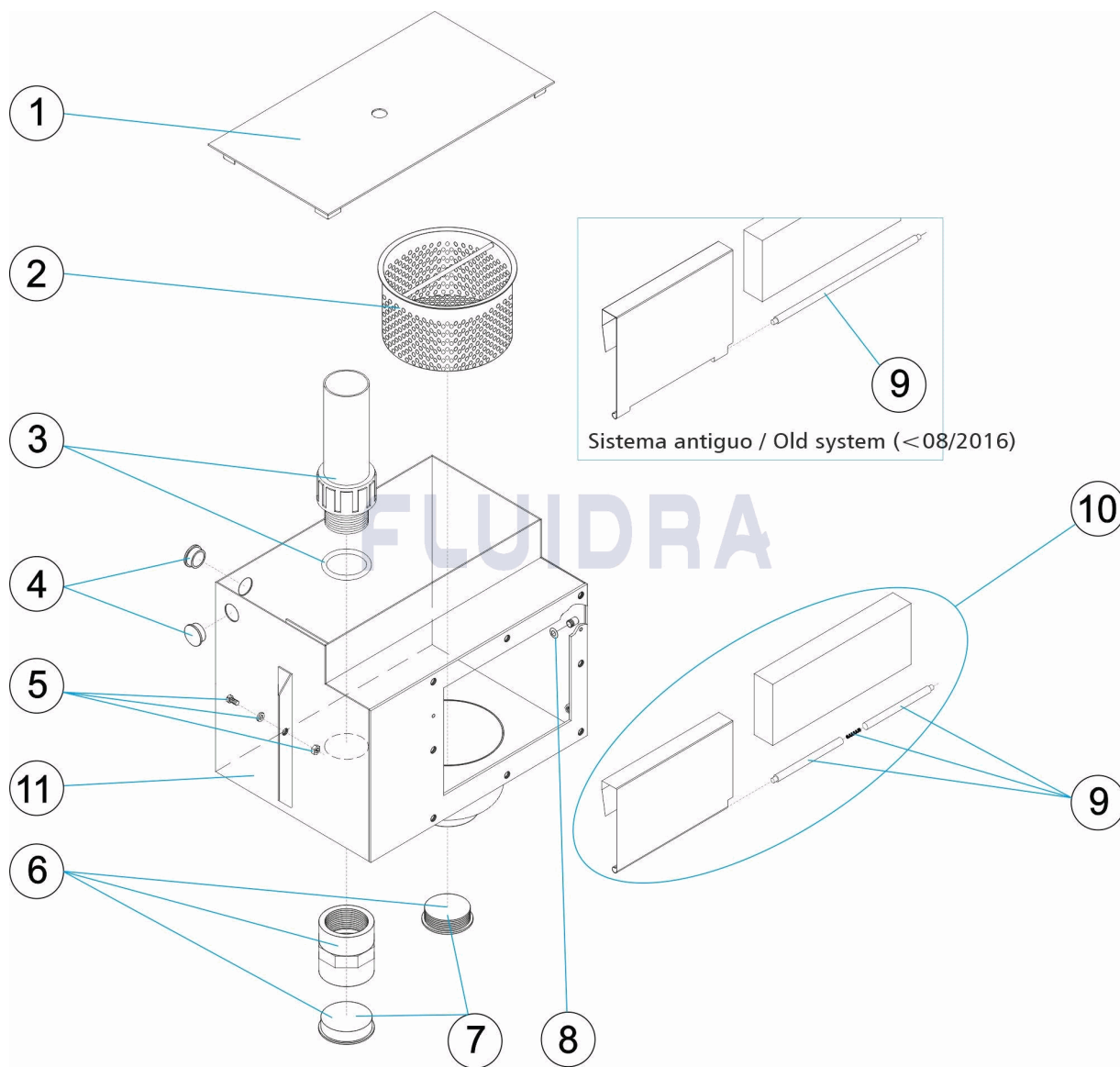


ESPAÑOL

POS	CODIGO	DESCRIPCION	CANTIDAD	POS	CODIGO	DESCRIPCION	CANTIDAD
1	4402011404	TAPA SKIMMER INOX.	7	4402010052	CJTO. TAPONES		
2	4402011403	CESTO RECOGEHOJAS	8	4402013304	JUNTA TORICA		
3	4402011402	REBOSADERO SKIMMER INOX.	9	4402011408	EJE ENTERO COMPUERTA		
4	4402010188	TAPON SKIMMER	9	4402011409	EJE PARTIDO COMPUERTA + RESORTE		
5	4402010056	TOMA TIERRA	10	4402011401	COMPUERTA SKIMMER INOX.		
6	4402010051	CJTO. MANGUITO	11	00254R0100	CUERPO SKIMMER		

CODE 00254

DESCRIPTION: SKIMMER A-100 AISI-316

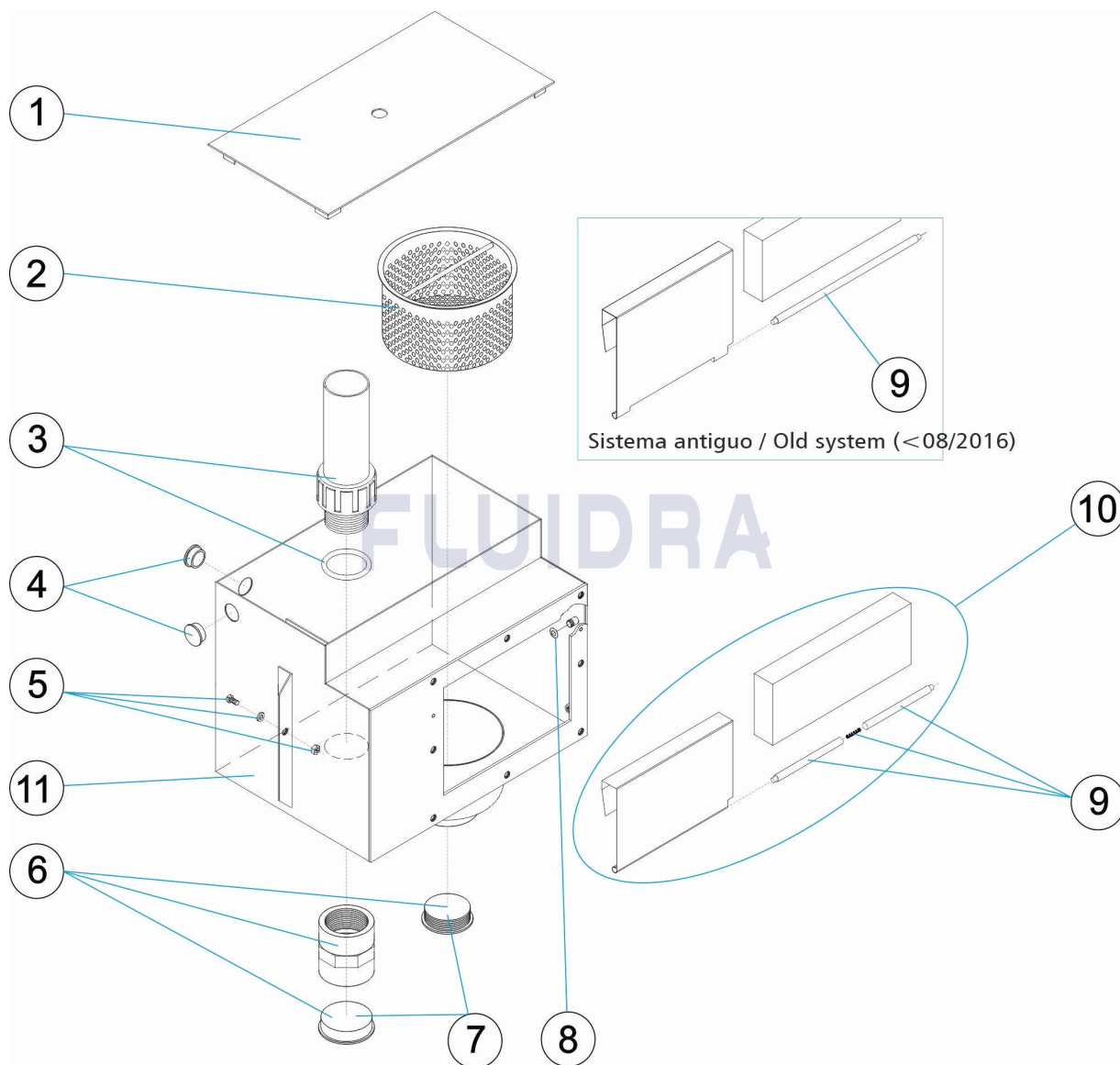


FRANCAIS

POS	CODE	DESCRIPTION	QUANTITE	POS	CODE	DESCRIPTION	QUANTITE
1	4402011404	COUVERCLE DE SKIMMER INOX	7	4402010052	ENS. BOUCHONS		
2	4402011403	PANIER DE SKIMMER INOX	8	4402013304	JOINT TORIQUE		
3	4402011402	TROP PLEIN SKIMMER INOX	9	4402011408	AXE ENTIER VOLET		
4	4402010188	BOUCHON SKIMMER	9	4402011409	AXE SECTIONNÉ VOLET + RESSORT		
5	4402010056	PRISE DE TERRE	10	4402011401	VOLET DE SKIMMER INOX		
6	4402010051	ENS. FLEXIBLE	11	00254R0100	CORPS DU SKIMMER		

CODE **00254**

DESCRIPTION: **SKIMMER A-100 AISI-316**

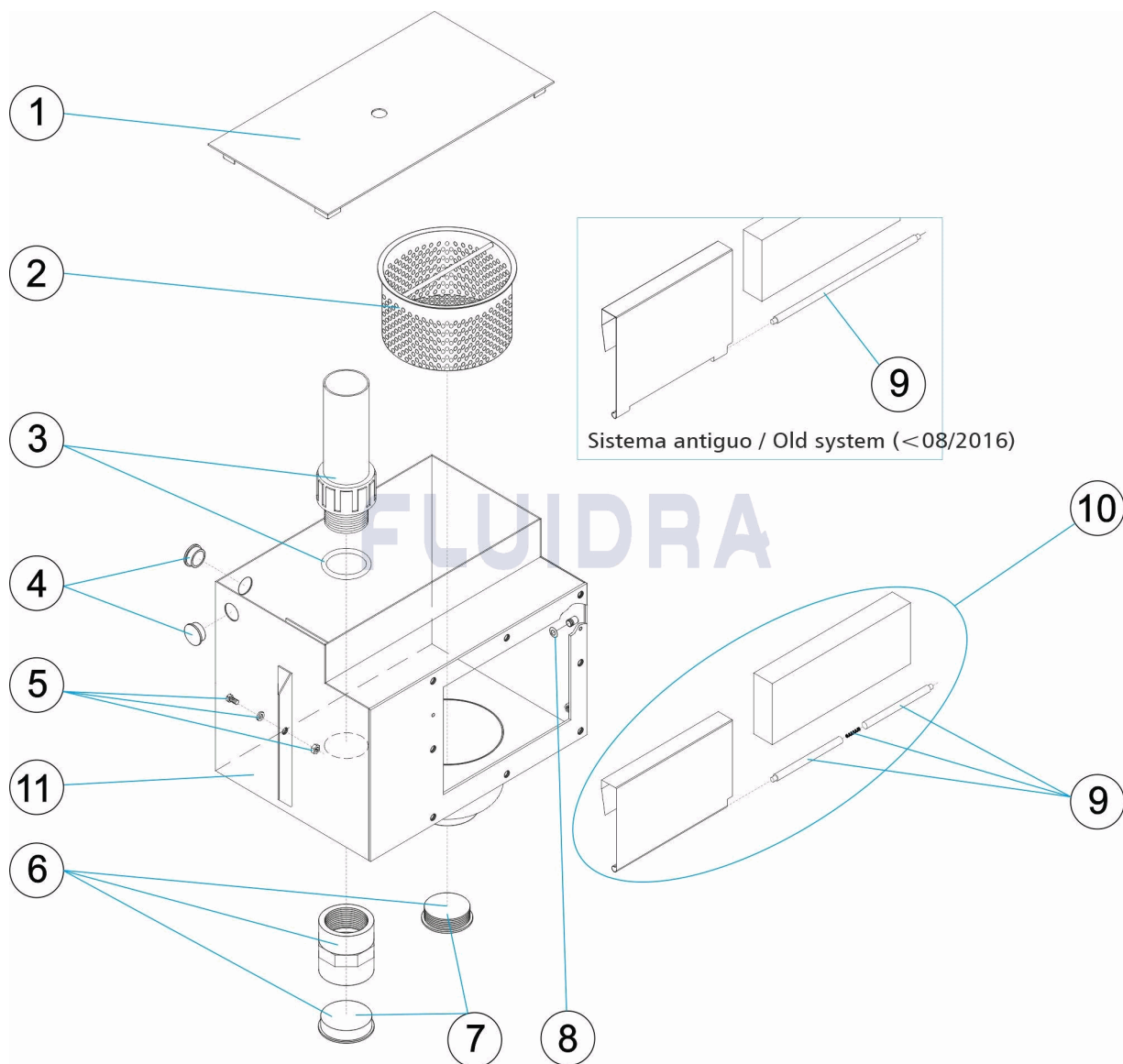


ENGLISH

POS	CODE	DESCRIPTION	QUANTITY	POS	CODE	DESCRIPTION	QUANTITY
1	4402011404	S. S. SKIMMER COVER		7	4402010052	CAPS ASSEMBLY	
2	4402011403	LEAF RETAINER BASKET		8	4402013304	O' RING	
3	4402011402	S. S. SKIMMER OVERFLOW		9	4402011408	HINGE FLAP	
4	4402010188	SKIMMER PLUG		9	4402011409	SPLIT HINGE FLAP + SPRING	
5	4402010056	EARTH CONNECTION		10	4402011401	S. S. SKIMMER FLAP	
6	4402010051	HOSE ASSEMBLY		11	00254R0100	SKIMMER BODY	

CODICE 00254

DESCRIZIONE: SKIMMER A-100 AISI-316

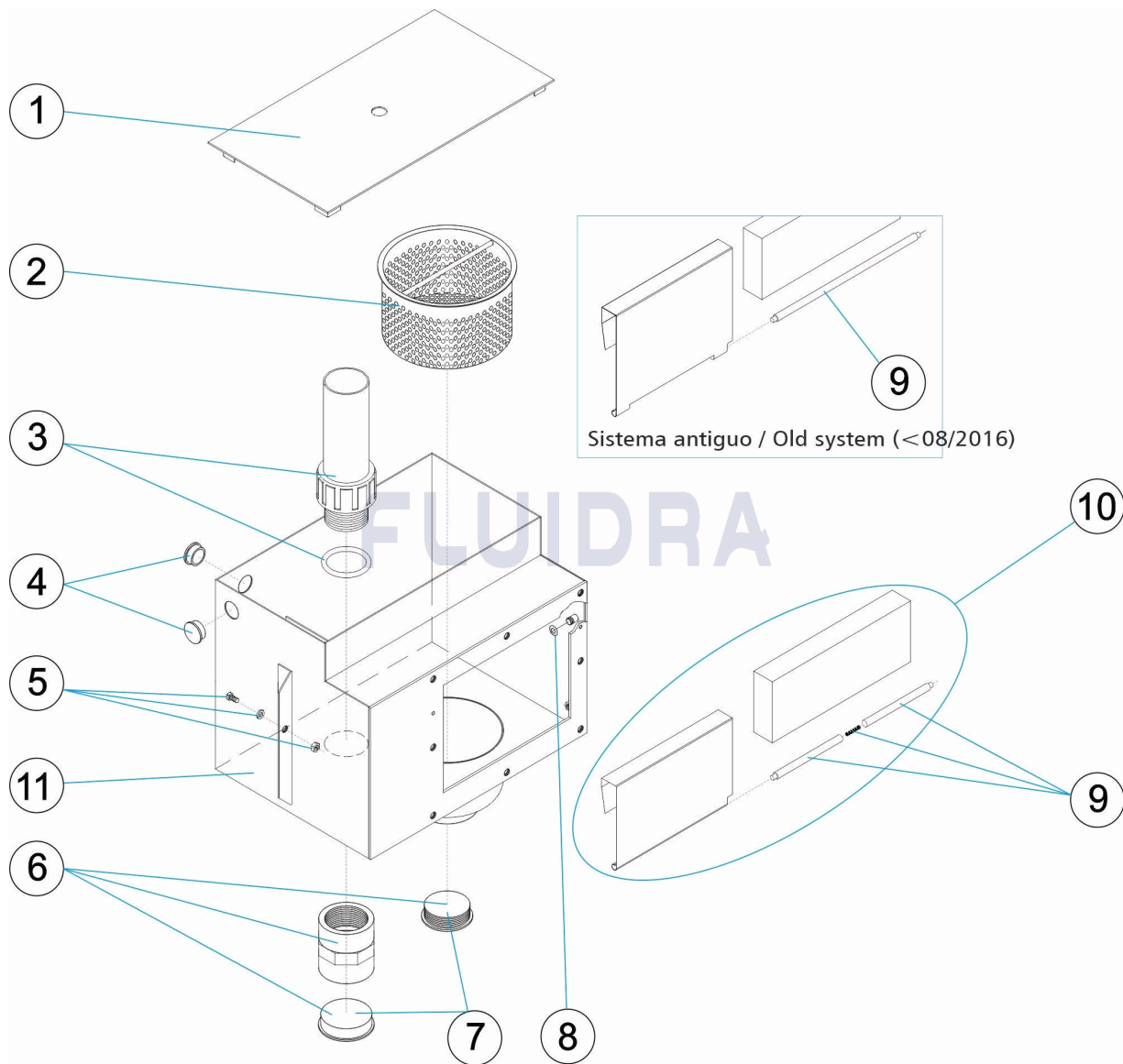


ITALIANO

POS	CODICE	DESCRIZIONE	QUANTITA'	POS	CODICE	DESCRIZIONE	QUANTITA'
1	4402011404	COPERCHIO SKIMMER INOX	7	4402010052	SET TAPPI		
2	4402011403	CESTO RACCOGLIFOGLIE	8	4402013304	O-RING		
3	4402011402	TROPPO PIENO SKIMMER INOX	9	4402011408	ASSE INTERO BATTENTE		
4	4402010188	COPERCHIO SKIMMER	9	4402011409	ASSE PARZIALE BATTENTE + MOLLA		
5	4402010056	PRESA A TERRA	10	4402011401	BATTENTE SKIMMER INOX		
6	4402010051	SET MANICOTTO	11	00254R0100	CORPO SKIMMER		

CODE 00254

BESCHREIBUNG: SKIMMER A-100 AISI-316

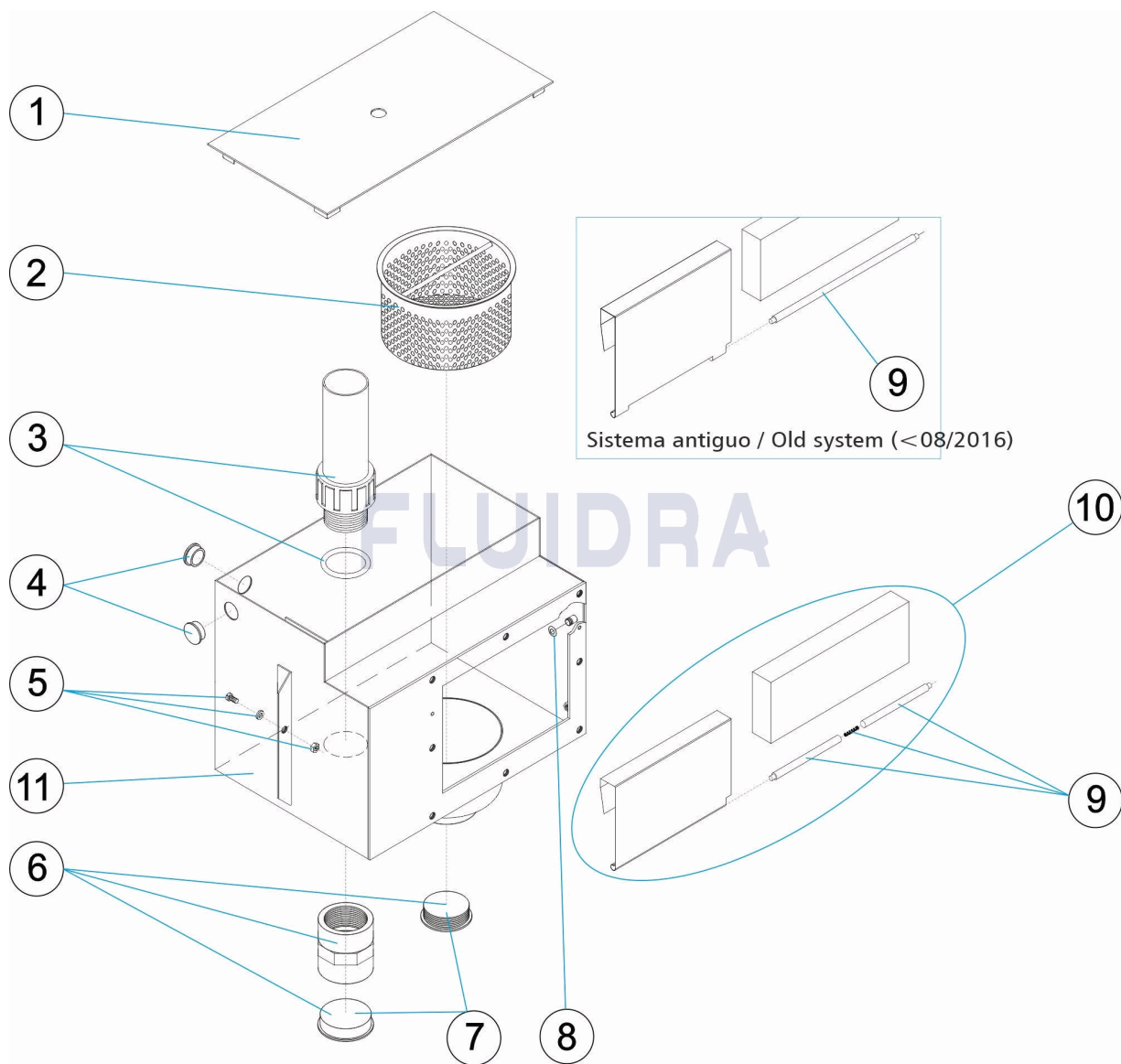


DEUTSCH

POS	CODE	BESCHREIBUNG	MENGE	POS	CODE	BESCHREIBUNG	MENGE
1	4402011404	SKIMMERABDECKUNG EDELSTAHL	7	4402010052	STOPFENSET		
2	4402011403	BLATTFÄNGERKORB	8	4402013304	O-RING		
3	4402011402	AUFSATZ SKIMMER EDELSTAHL	9	4402011408	KLAPPENACHSE VOLLSTÄNDIG		
4	4402010188	STOPFEN SKIMMER	9	4402011409	KLAPPENACHSE GETEILT MIT FEDER		
5	4402010056	ERDUNG	10	4402011401	SKIMMERKLAPPE EDELSTAHL		
6	4402010051	SET NIPPEL	11	00254R0100	GEHÄUSE SKIMMER		

CODIGO **00254**

DESCRIÇÃO: **SKIMMER A-100 AISI-316**



PORTUGUES

POS	CODIGO	DESCRIÇÃO	JANTIDADE	POS	CODIGO	DESCRIÇÃO	JANTIDADE
1	4402011404	TAMPA SKIMMER INOX	7	4402010052	CJTO. TAMPÕES		
2	4402011403	CESTO APANHA FOLHAS	8	4402013304	JUNTA TÓRICA		
3	4402011402	CALEIRA SKIMMER INOX	9	4402011408	DOBRADIÇA INTEIRA COMPORTA		
4	4402010188	TAMPÃO SKIMMER	9	4402011409	DOBRADIÇA DIVIDIDA COMPORTA + MOLA		
5	4402010056	LIGAÇÃO A TERRA	10	4402011401	COMPORTA SKIMMER INOX		
6	4402010051	CJTO. MANGA	11	00254R0100	CUERPO SKIMMER		