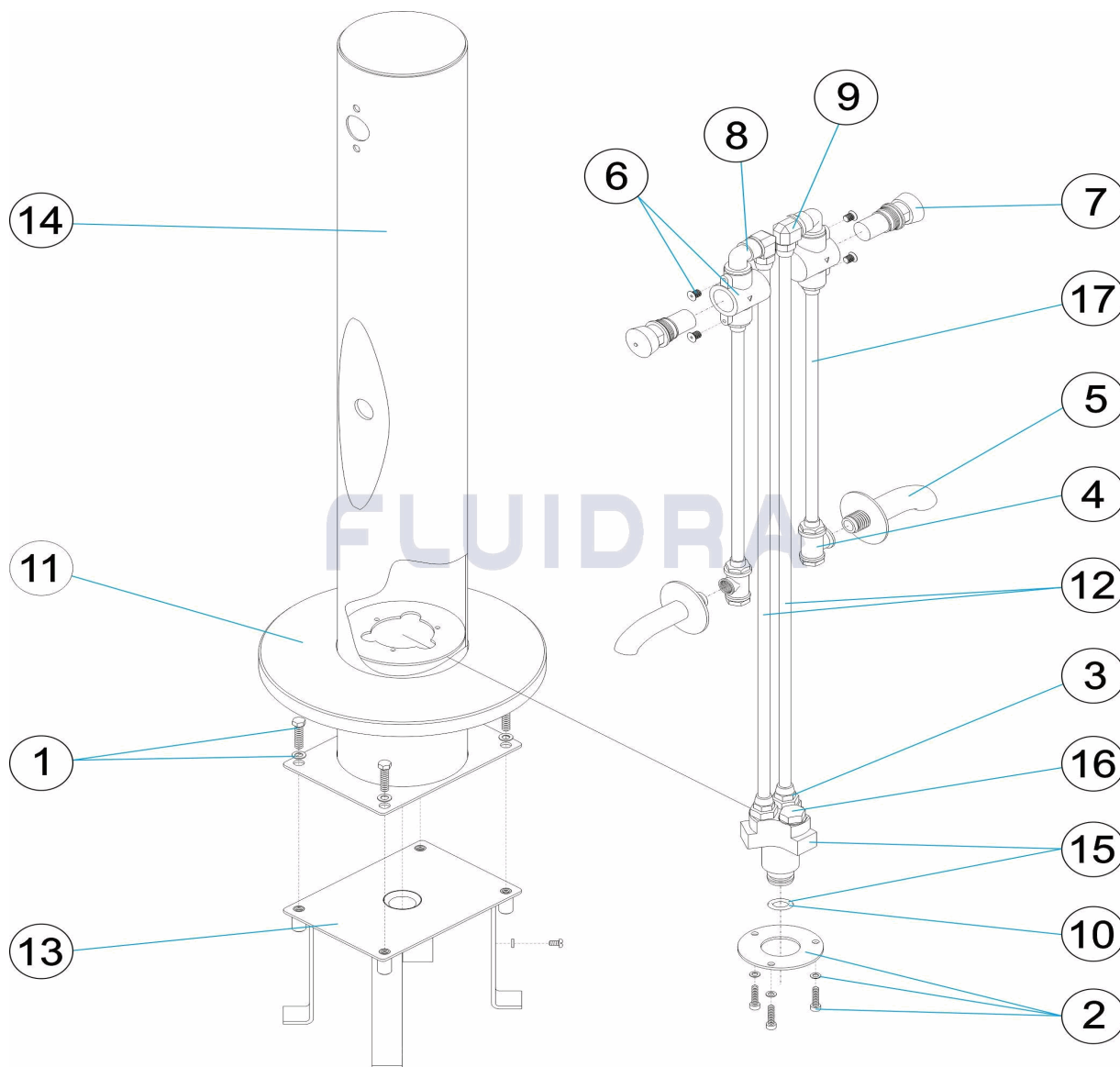


CODE 18242

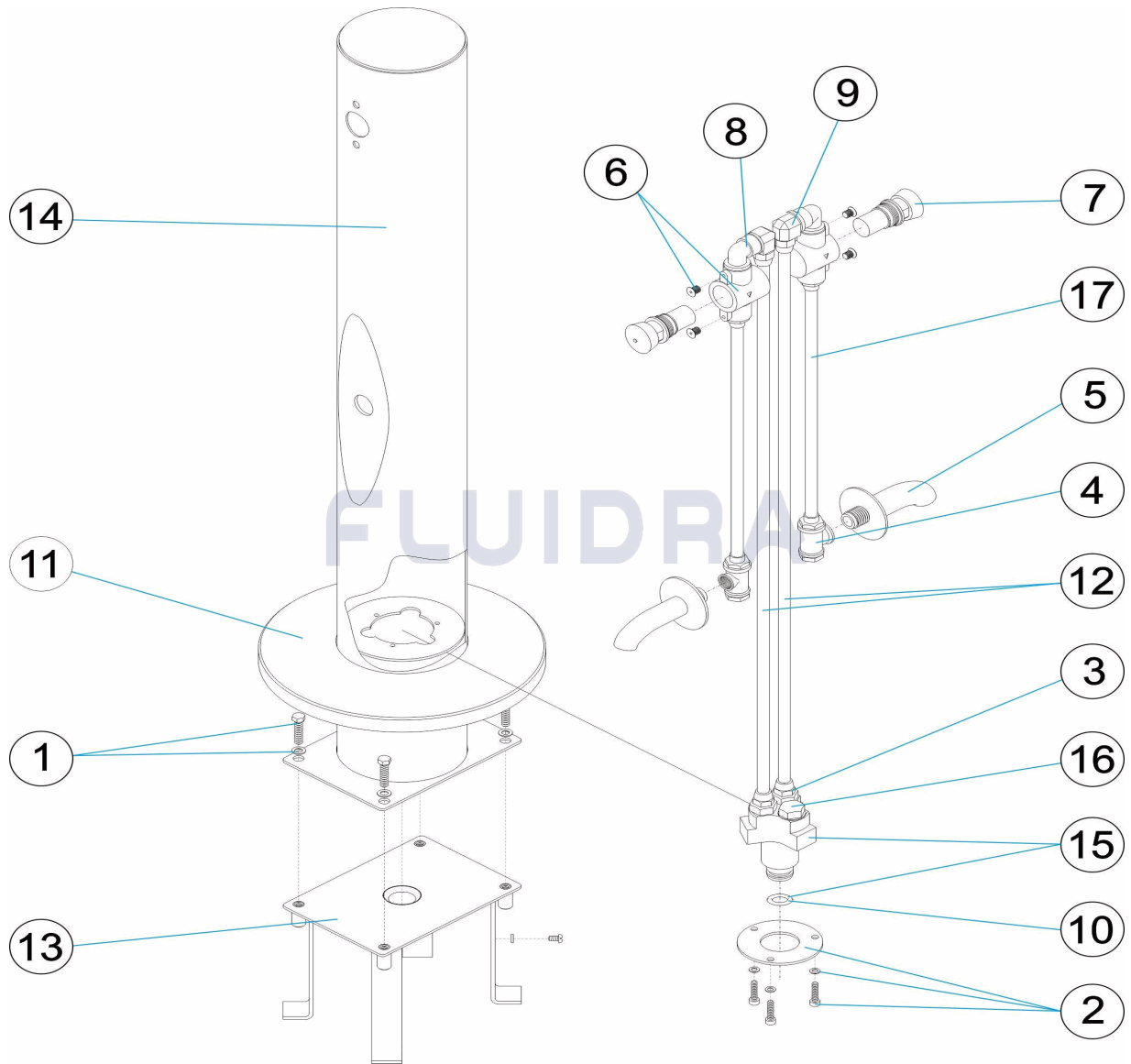
DESCRIPTION: DOUCHE LAVE-PIEDS



FRANCAIS

POS	CODE	DESCRIPTION	QUANTITE	POS	CODE	DESCRIPTION	QUANTITE
1	4401041605	VISSERIE ANCRAGE DOUCHE		10	4401041710	JOINT TORIQUE	
2	4401041702	PLATINE SUPPORT COLLECTEUR		11	4401041501	ENJOLIVEUR	
3	4401041603	RACCORD ENTREE 1/2"		12	4401041606	PETITE TUBE DOUCHE SOLAIRE	
4	4401040210	TE 1/2'		13	00097R0100	ANCRAGE	
5	4401041705	ROBINET RINCE PIEDS		14	18242R0100	CORPS DOUCHE LAVE-PIEDS	
6	4401040501	TE ROBINET DE DOUCHE TEMPORISE		15	4401040246	MELANGEUR EAU CHAUDE/FROIDE	
7	4401040502	BOUTON POUSSOIR		16	02123	COUVERCLE 1/2"	
8	4401041708	COUDE MIXTE LAITON		17	00091R0008	ÉQUERRE PRISE DE TERRE	
9	4401041010	RACCORD COUDE DE DOUCHE					

CODE **18242**
DESCRIPTION: **FOOT-WASH**

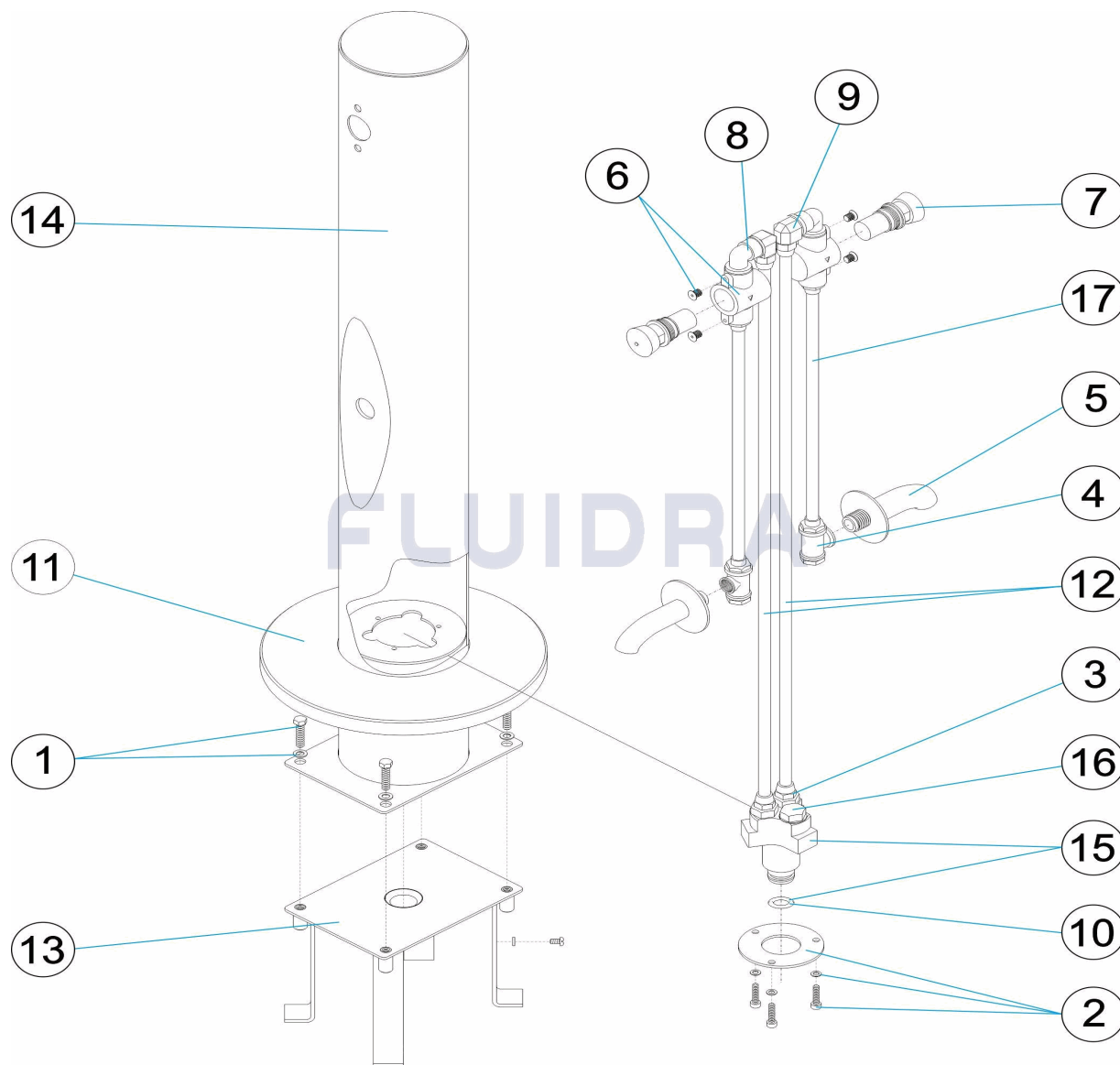


ENGLISH

POS	CODE	DESCRIPTION	QUANTITY	POS	CODE	DESCRIPTION	QUANTITY
1	4401041605	SHOWER ANCHOR BOLTS		10	4401041710	O' RING	
2	4401041702	COLLECTOR SUPPORT FLANGE		11	4401041501	ESCUTCHEON	
3	4401041603	INLET FITTING 1/2"		12	4401041606	SOLAR SHOWER SMALL TUBE	
4	4401040210	1/2" 'TE'		13	00097R0100	ANCHOR	
5	4401041705	FOOTBATH TAP		14	18242R0100	BODY FOOT-WASH	
6	4401040501	TIMER VALVE BODY		15	4401040246	3 WAY MANIFOLD	
7	4401040502	TIMER VALVE		16	02123	PLUG 1/2"	
8	4401041708	BRASS COMBO ELBOW		17	00091R0008	EARTH SQUARE?	
9	4401041010	SHOWER ELBOW FITTING					

CODICE 18242

DESCRIZIONE: DOCCIA LAVAPIEDI

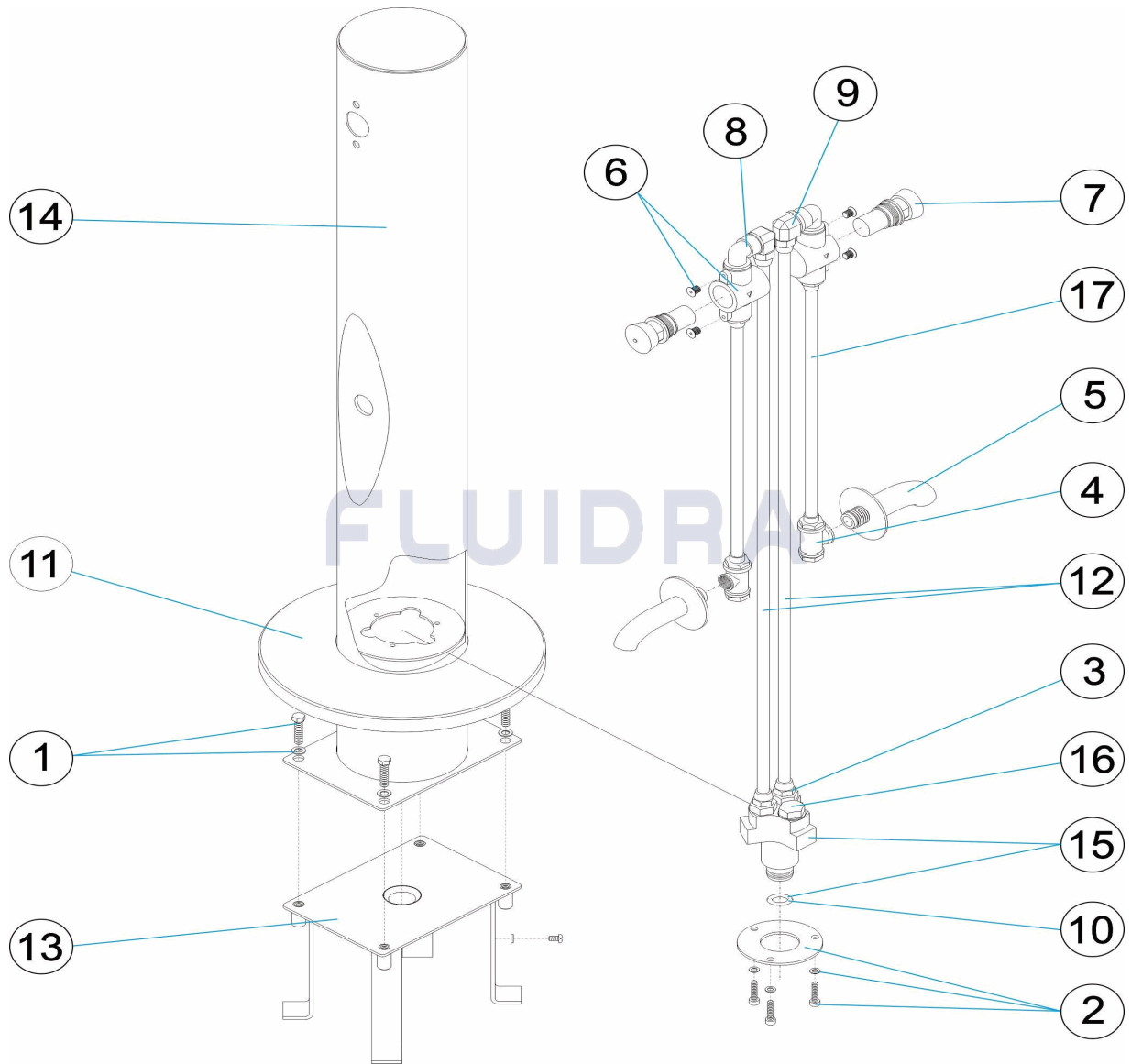


ITALIANO

POS	CODICE	DESCRIZIONE	QUANTITA'	POS	CODICE	DESCRIZIONE	QUANTITA'
1	4401041605	BULLONERIA ANCORAGGIO DOCCIA		10	4401041710	O-RING	
2	4401041702	PIASTRINA SUPPORTO COLLETTORE		11	4401041501	COPRIFLANGIA ANCORAGGIO	
3	4401041603	RACCORDO ENTRATA 1/2"		12	4401041606	TUBETTO DOCCIA SUPERIORE	
4	4401040210	T' 1/2'		13	00097R0100	ANCORAGGIO DOCCIA 00097	
5	4401041705	RUBINETTO LAVAPIEDI		14	18242R0100	CORPO DOCCIA LAVAPIEDI	
6	4401040501	CORPO VALVOLA TEMPORIZZATA		15	4401040246	COLLETTORE 3 VI	
7	4401040502	VALVOLA TEMPORIZZATA		16	02123	TAPPO 1/2"	
8	4401041708	GOMITO MISTO OTTONE		17	00091R0008	KIT PRESE DI FONDO	
9	4401041010	RACCORDO GOMITO DOCCIA					

CODE 18242

BESCHREIBUNG: DUSCHE FUSSDUSCHE

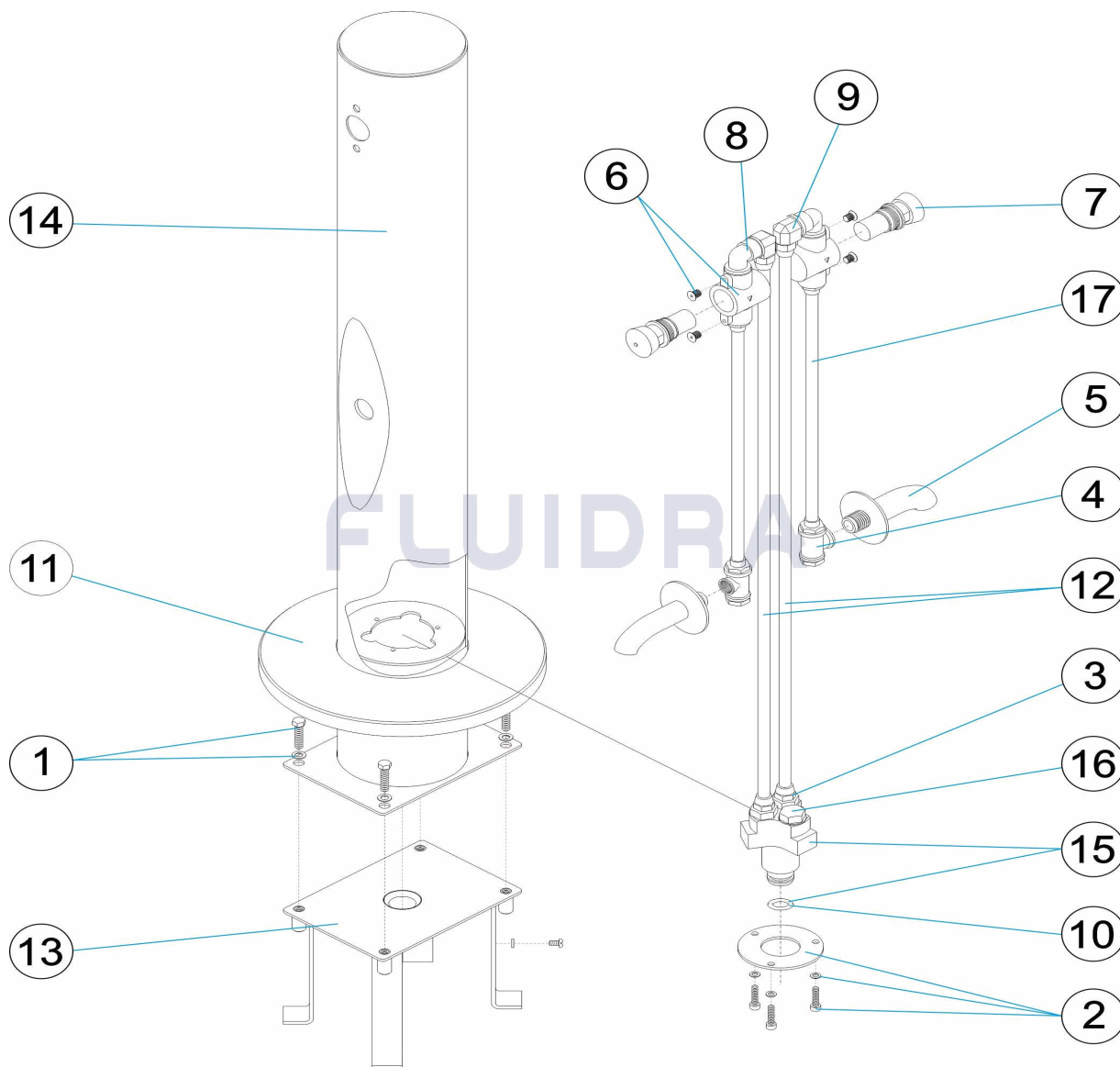


DEUTSCH

POS	CODE	BESCHREIBUNG	MENGE	POS	CODE	BESCHREIBUNG	MENGE
1	4401041605	SCHRAUBENSATZ DUSCHVERANKERUNG		10	4401041710	O-RING	
2	4401041702	GRUNDPLATINE HALTERUNG SAMMELROI		11	4401041501	DEKO-ABSCHLUSSRING	
3	4401041603	GEWINDESTÜCK EINGANG 1/2"		12	4401041606	RÖHRCHEN DUSCHE SOLAR	
4	4401040210	T-STÜCK 1/2'		13	00097R0100	SET DUSCHVERANKERUNG 00097	
5	4401041705	WASSERHAHN FUSSDUSCHE		14	18242R0100	DUSCH-EINHEIT FUSSDUSCHE	
6	4401040501	GEHÄUSE REGLERVENTIL		15	4401040246	3-WEGE-SAMMELROHR	
7	4401040502	REGLERVENTIL		16	02123	STOPFEN 1/2"	
8	4401041708	WINKEL KOMBI BLECH		17	00091R0008	WINKEL ERDUNG	
9	4401041010	GEWINDESTÜCK WINKEL DUSCHE					

CODIGO **18242**

DESCRIÇÃO: **DUCHE LAVA-PÉS**



PORTUGUES

POS	CODIGO	DESCRIÇÃO	JANTIDADE	POS	CODIGO	DESCRIÇÃO	JANTIDADE
1	4401041605	PARAFUSOS ANCORAGEM CHUVEIRO		10	4401041710	JUNTA TÓRICA	
2	4401041702	BRAÇO SUPORTE COLECTOR		11	4401041501	ESPELHO	
3	4401041603	ACOPLADOR ENTRADA		12	4401041606	TUBINHO CHUVEIRO SOLAR	
4	4401040210	TÊ' 1/2'		13	00097R0100	CONJUNTO DE ÂNCORAS DE CHUVEIRO 01	
5	4401041705	TORNEIRA LAVA-PÉS		14	18242R0100	CORPO DUCHE LAVA-PÉS	
6	4401040501	CORPO VÁLVULA TEMPORIZADORA		15	4401040246	COLECTOR 3 VIAS	
7	4401040502	VÁLVULA TEMPORIZADA		16	02123	TAMPÃO 1/2"	
8	4401041708	COTOVELO MISTO LATÃO		17	00091R0008	ESQUADRO TOMADA DA DE TERRA	
9	4401041010	JOELHO LIGAÇÃO DUCHE					