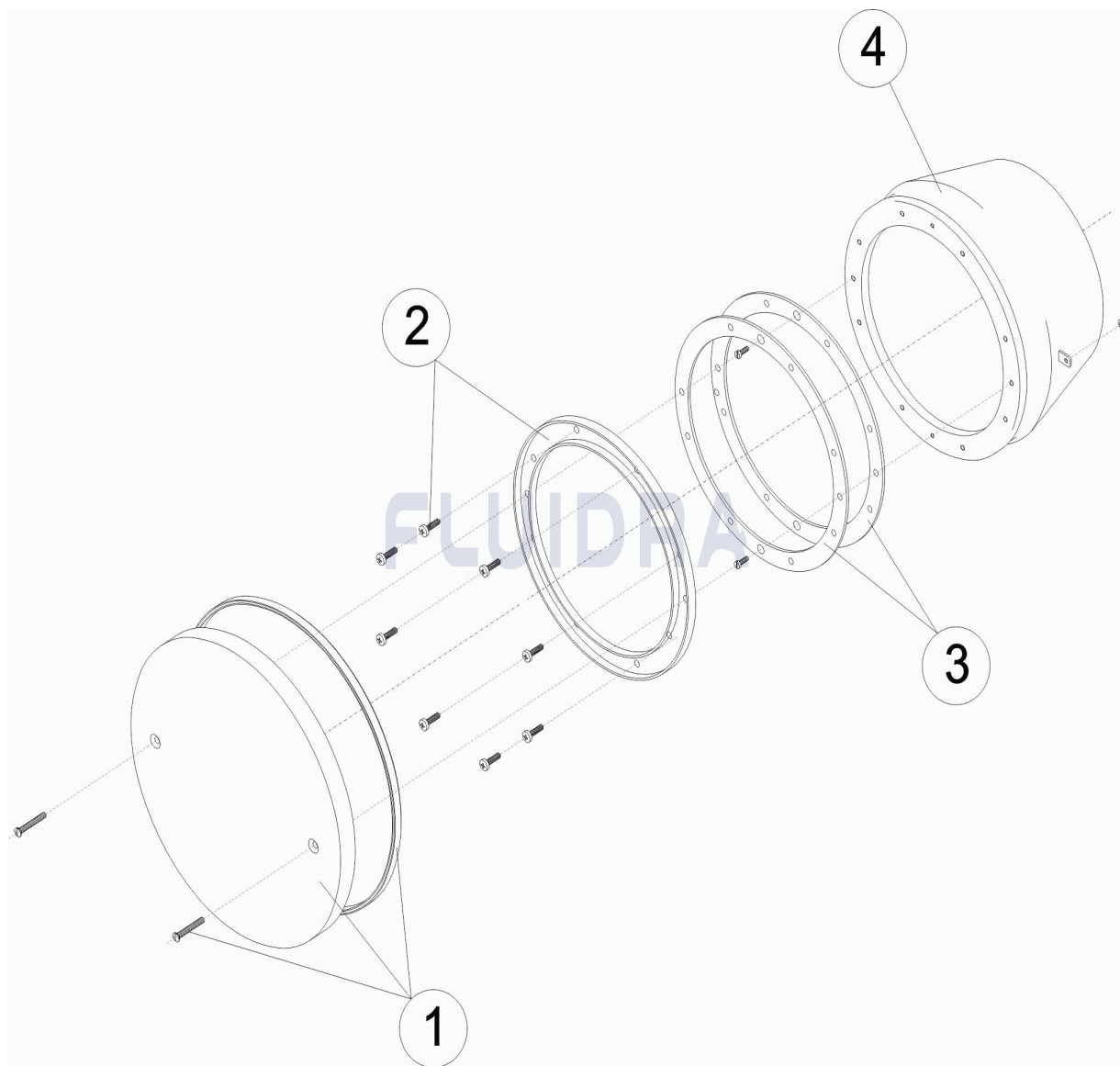


CODIGO **20091**

DESCRIPCION: **BOQUILLA ASPIRACION LINER**

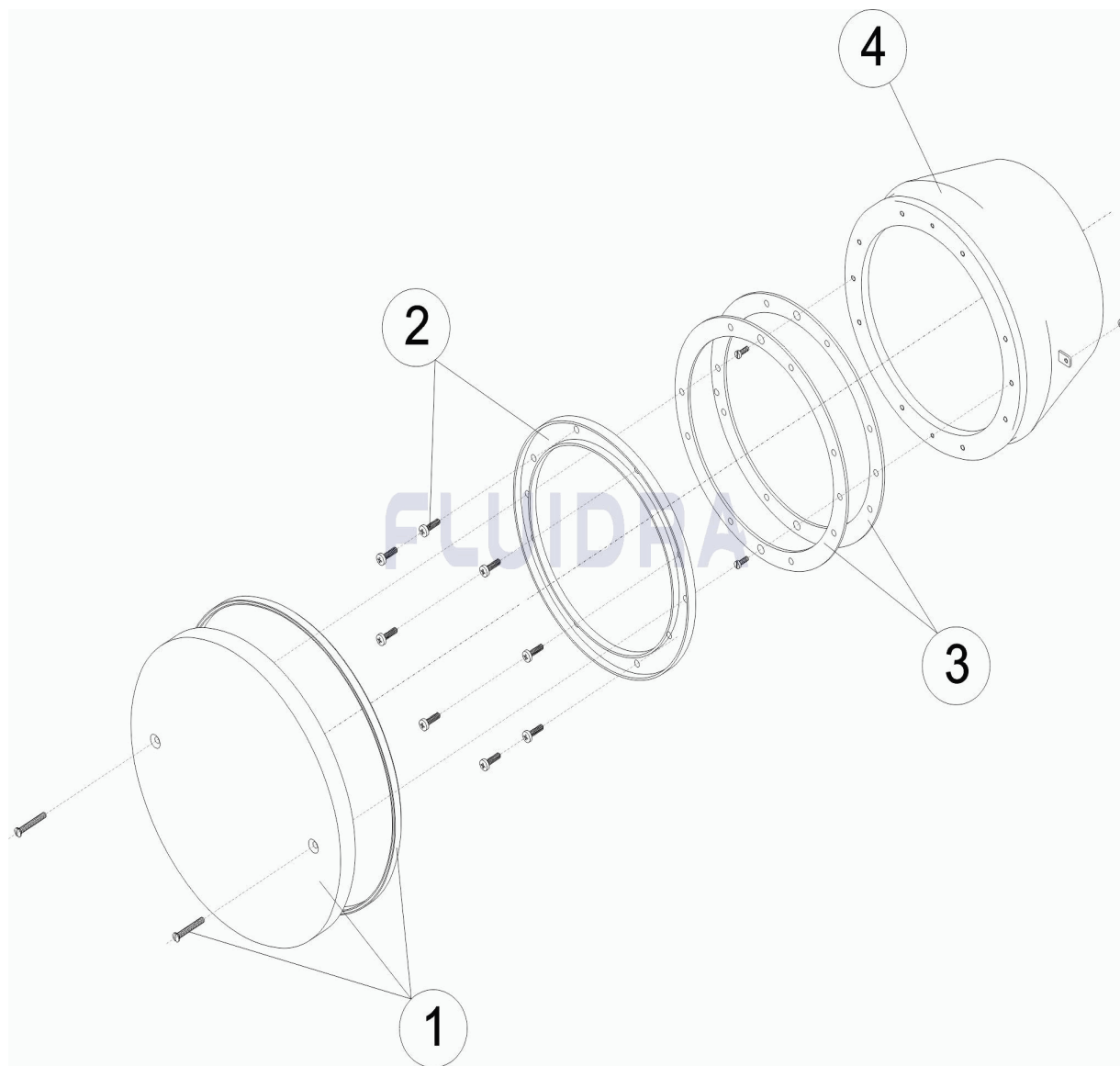


**ESPAÑOL**

POS	CODIGO	DESCRIPCION	CANTIDAD	POS	CODIGO	DESCRIPCION	CANTIDAD
1	4402022101	TAPA BOQUILLA ASPIRACION		3	4402021503	JUNTA PISCINA PREFABRICADA	
2	4402022102	ARO BOQUILLA		4	05568R0310	CUERPO BOQUILLA ASPIRACION	

CODE **20091**

DESCRIPTION: **BOUCHE ASPIRATION LINER**

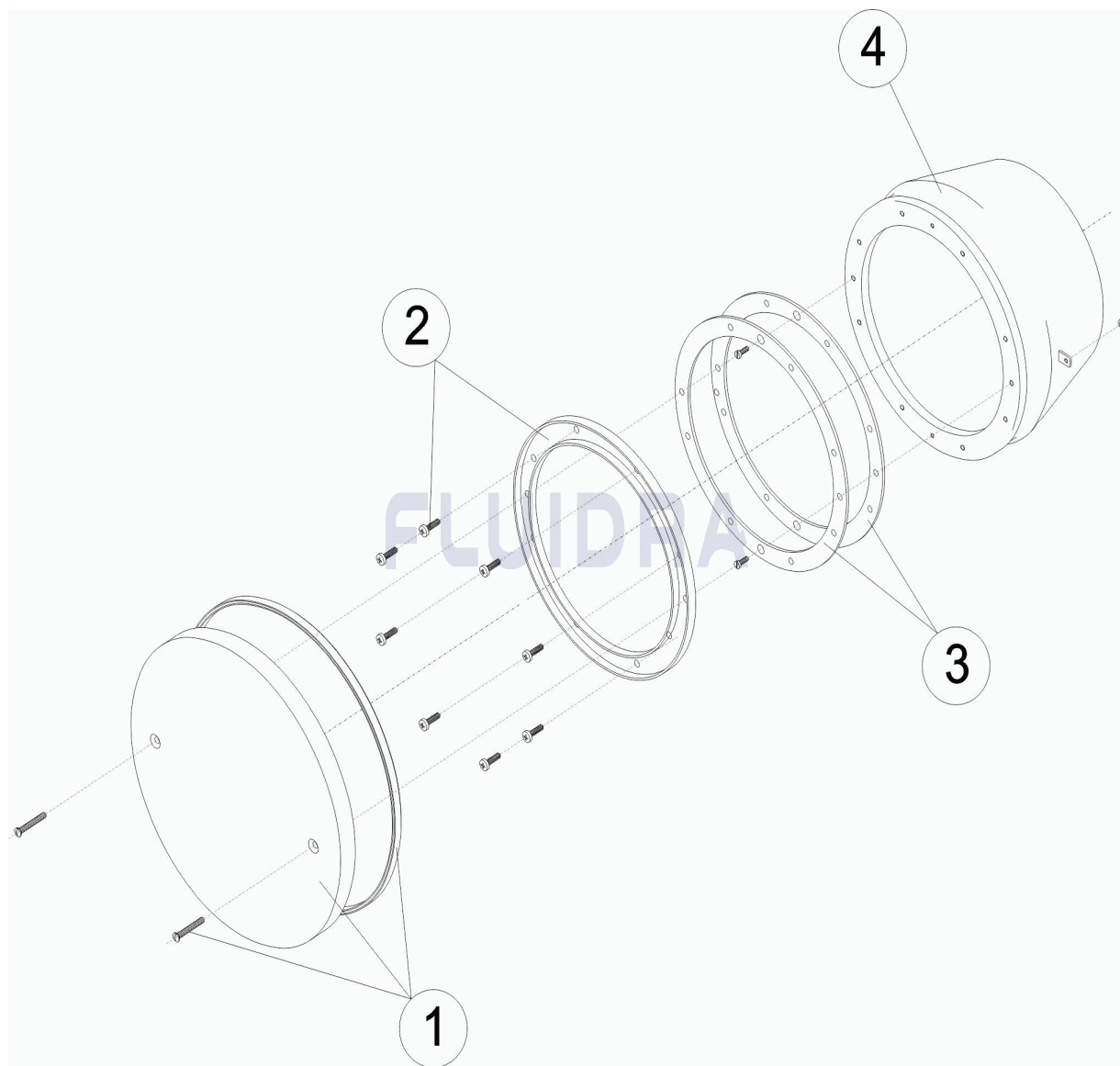


**FRANCAIS**

POS	CODE	DESCRIPTION	QUANTITE	POS	CODE	DESCRIPTION	QUANTITE
1	4402022101	COUVERCLE BOUCHE ASPIRATION		3	4402021503	JOINT PISCINE LINER	
2	4402022102	BRIDE BOUCHE		4	05568R0310	CORPS BOUCHE D'ASPIRATION	

CODE                    **20091**

DESCRIPTION: **SUCTION NOZZLE LINER**

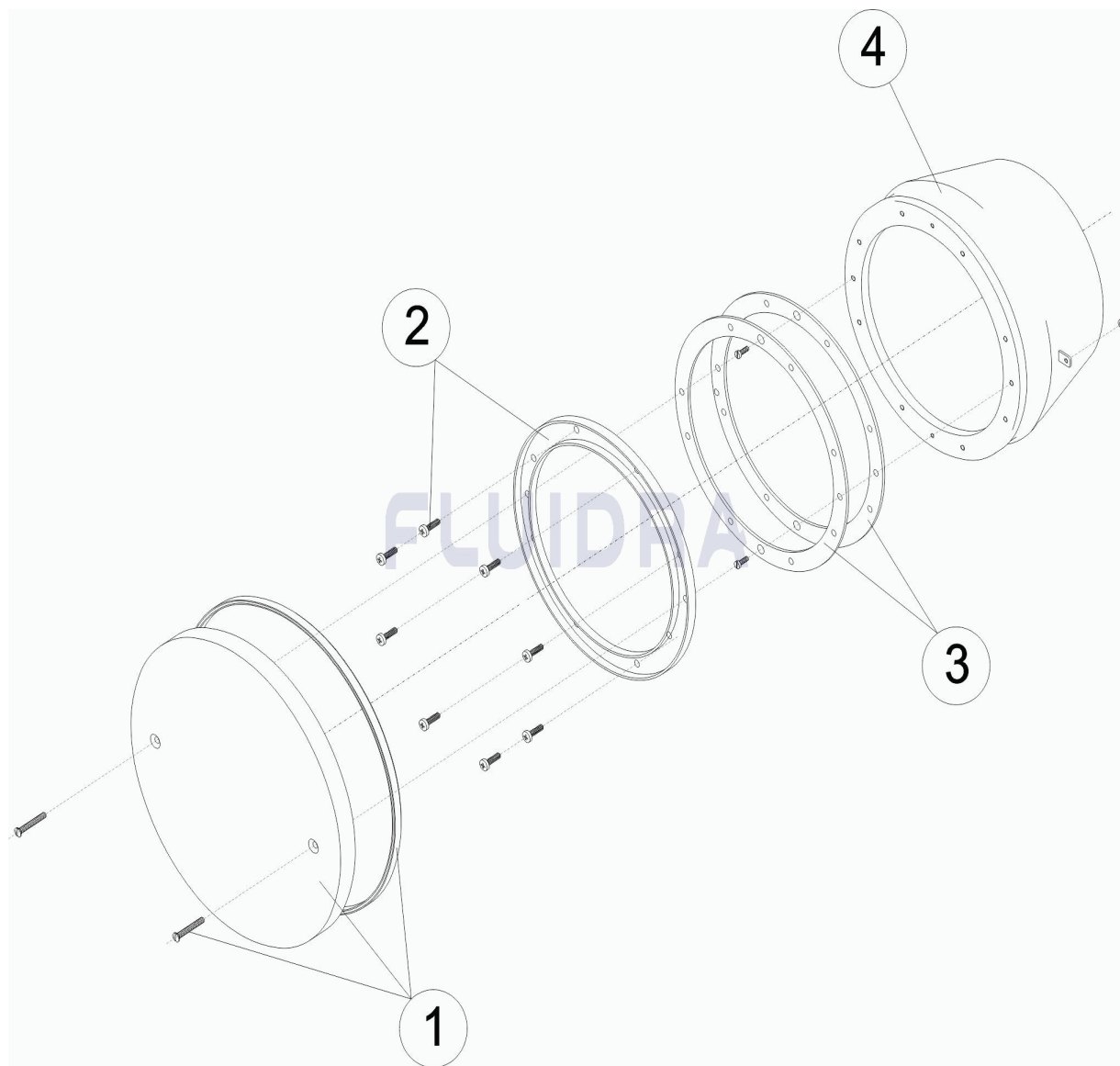


**ENGLISH**

POS	CODE	DESCRIPTION	QUANTITY	POS	CODE	DESCRIPTION	QUANTITY
1	4402022101	SUCTION INLET COVER		3	4402021503	LINER POOL GASKET	
2	4402022102	INLET RIM		4	05568R0310	BODY SUCTION NOZZLE	

CODICE **20091**

DESCRIZIONE: **BOCCHETTA ASPIRAZIONE LINER**

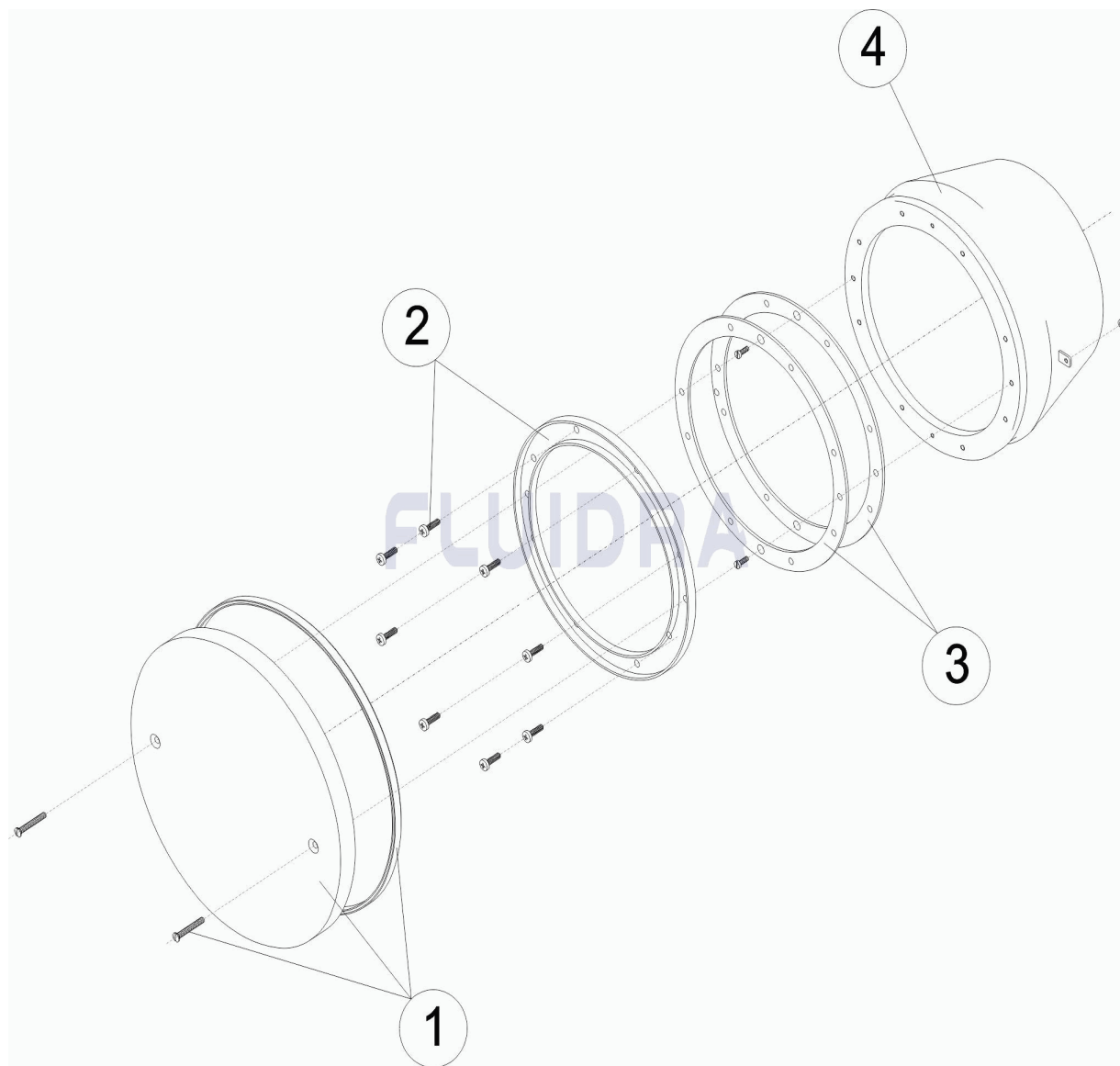


**ITALIANO**

POS	CODICE	DESCRIZIONE	QUANTITA'	POS	CODICE	DESCRIZIONE	QUANTITA'
1	4402022101	COPERCHIO BOCCHETTA ASPIRAZIONE		3	4402021503	GUARNIZIONE PISCINA PREF	
2	4402022102	ANELLO BOCCHETTA		4	05568R0310	CORPO BOCCHETTA D'ASPIRAZIONE	

CODE **20091**

BESCHREIBUNG: **ANSAUGDÜSE FOLIE**

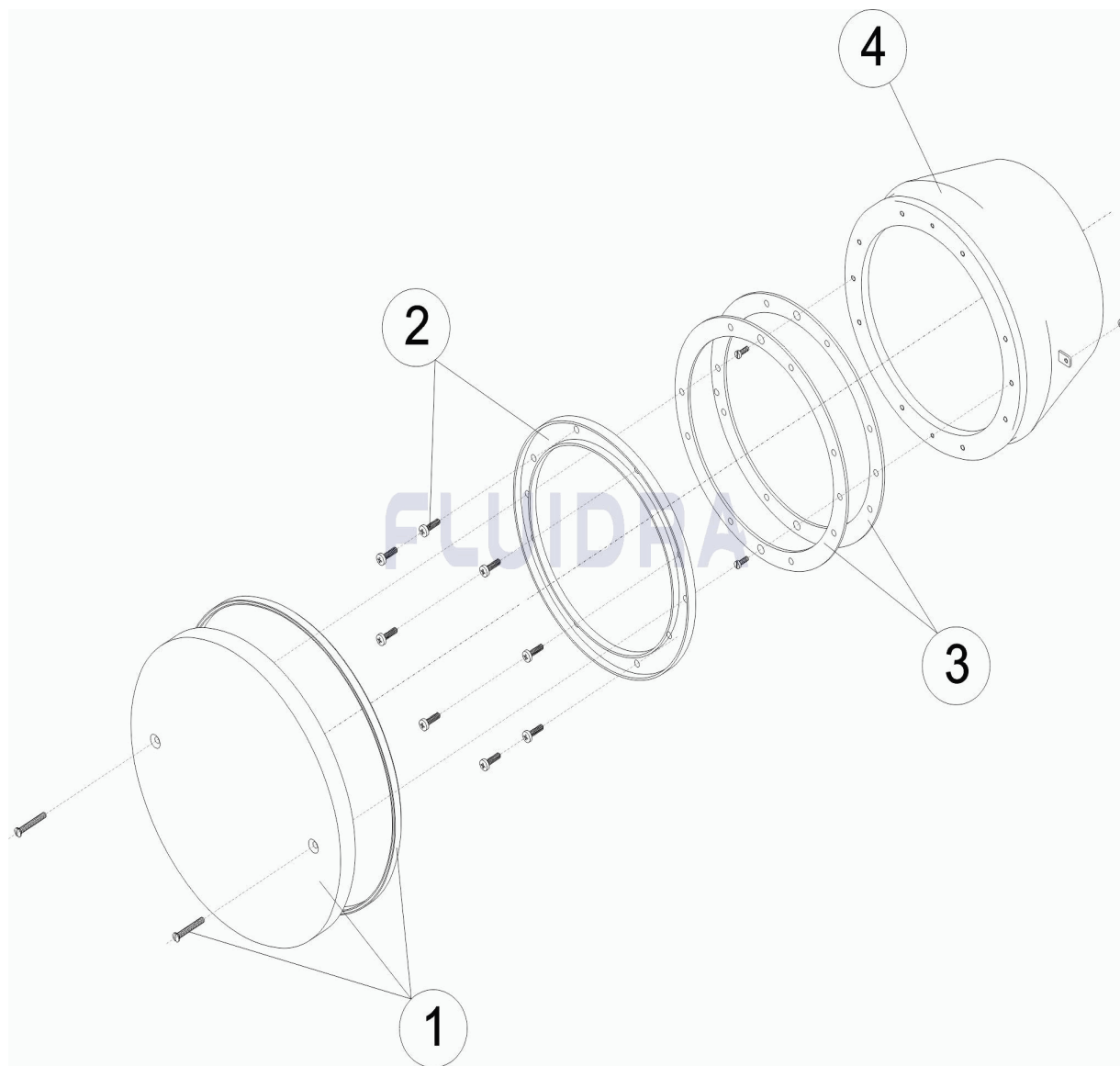


**DEUTSCH**

POS	CODE	BESCHREIBUNG	MENGE	POS	CODE	BESCHREIBUNG	MENGE
1	4402022101	ABDECKUNG SAUGDÜSE		3	4402021503	DICHTUNG FERTIGBECKEN	
2	4402022102	RING DÜSE		4	05568R0310	GEHÄUSE SAUGDÜSE	

CODIGO **20091**

DESCRIÇÃO: **BOQUILHA ASPIRAÇÃO LINER**



**PORTUGUES**

POS	CODIGO	DESCRIÇÃO	JANTIDADE	POS	CODIGO	DESCRIÇÃO	JANTIDADE
1	4402022101	TAMPA BOQUILHA ASPIRAÇÃO		3	4402021503	JUNTA RALO PISCINA PRÉ-FABRICADA	
2	4402022102	ARO BOCA GRELHA PLÁSTICO		4	05568R0310	CORPO BOQUILHA ASPIRAÇÃO	