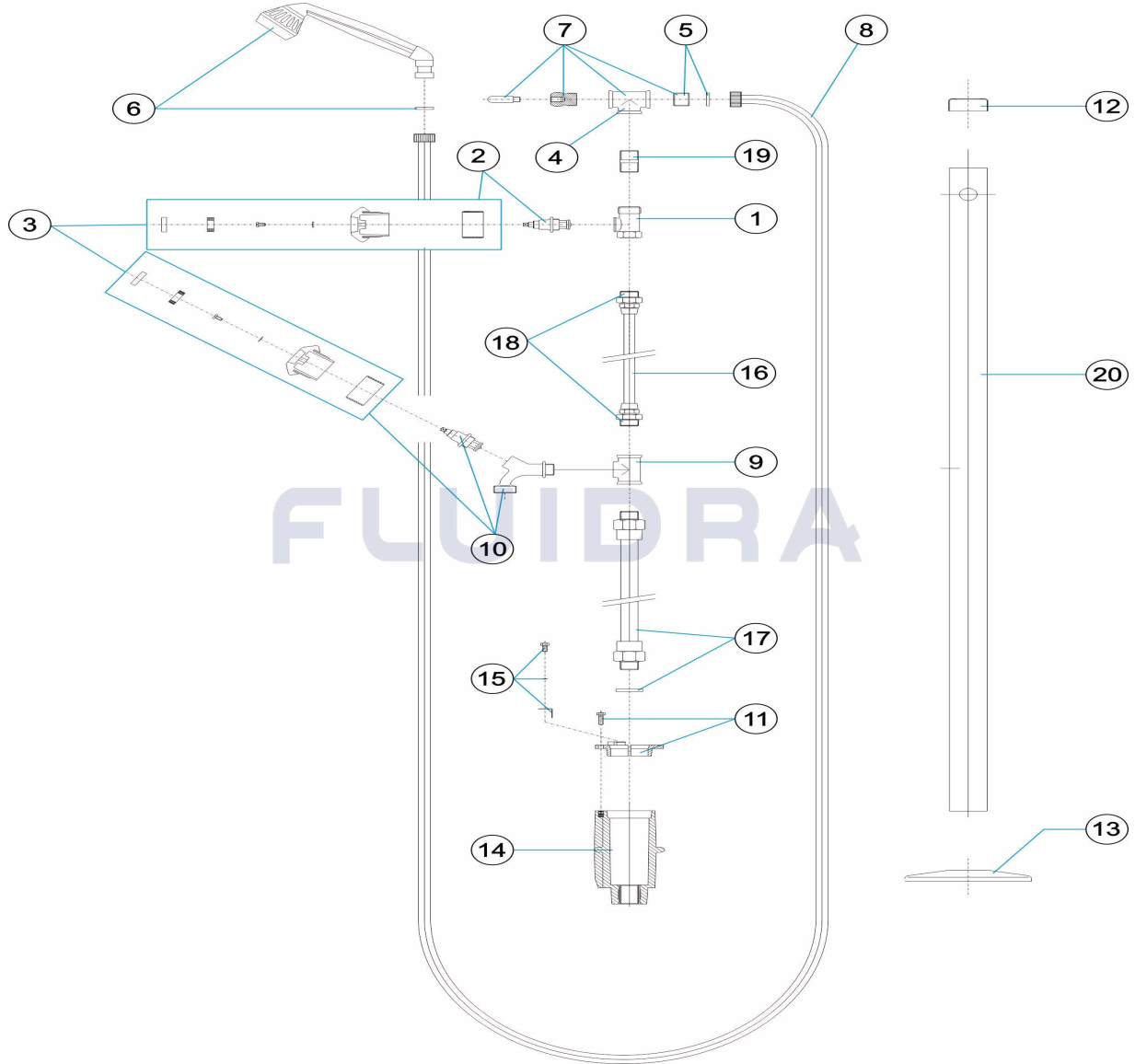


CODIGO **00099**

DESCRIPCION: **DUCHA TELEFONO Y LAVAPIES TUBO D. 43**

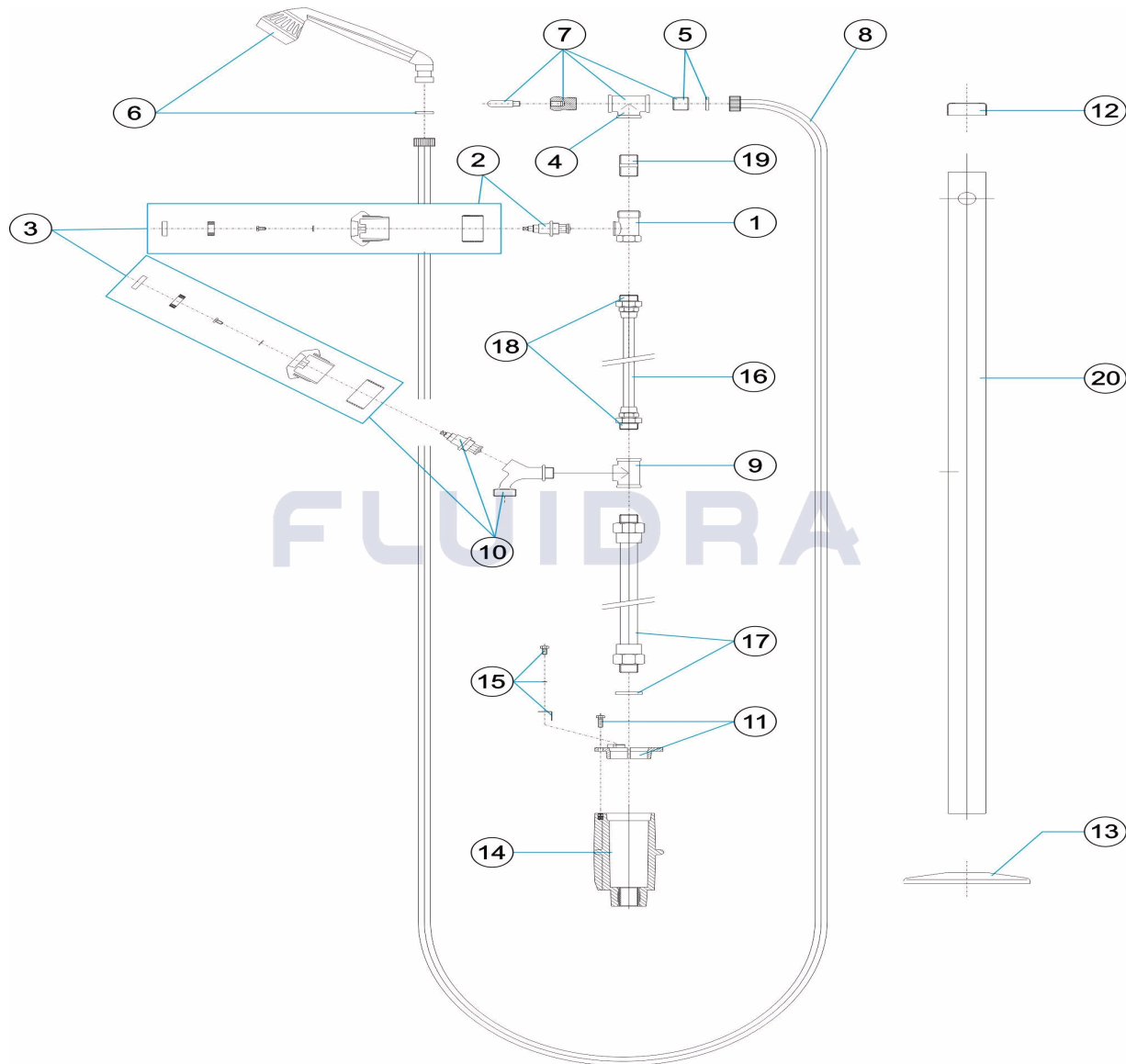


ESPAÑOL

POS	CODIGO	DESCRIPCION	CANTIDAD	POS	CODIGO	DESCRIPCION	CANTIDAD
1	4401040101	CUERPO VALVULA		11	4401040108	FIJACION ANCLAJE DUCHA 43	
2	4401040102	POMO PLASTICO + EJE		12	4401040106	TAPETA EMBELLECEDORA SUPERIOR 43	
3	4401040103	POMO PLASTICO		13	4401040107	TAPETA EMBELLECEDORA INFERIOR 43	
4	4401040804	TE' CROMADA 1/2'		14	4401040109	CUERPO ANCLAJE DUCHA	
5	4401040805	MANGUITO + JUNTA		15	4401040903	TOMA DE TIERRA	
6	4401040806	DUCHA TELEFONO		16	4401041606	TUBITO DUCHA SOLAR	
7	4401040807	SOPORTE TELEFONO DUCHA		17	4401042916	TUBO SUPERIOR 1/2"	
8	4401040808	FLEXO DUCHA		18	4401041603	RACORD ENTRADA 1/2"	
9	4401040210	TE' 1/2'		19	00099R0008	TUBO SUPERIOR 1/2"	
10	4401040211	POMO PLASTICO LAVAPIES		20	00099R0001	TUBO EXTERIOR D. 43	

CODE 00099

DESCRIPTION: DOUCHE TÉLÉPHONE ET LAVE-PIEDS TUBE D.43

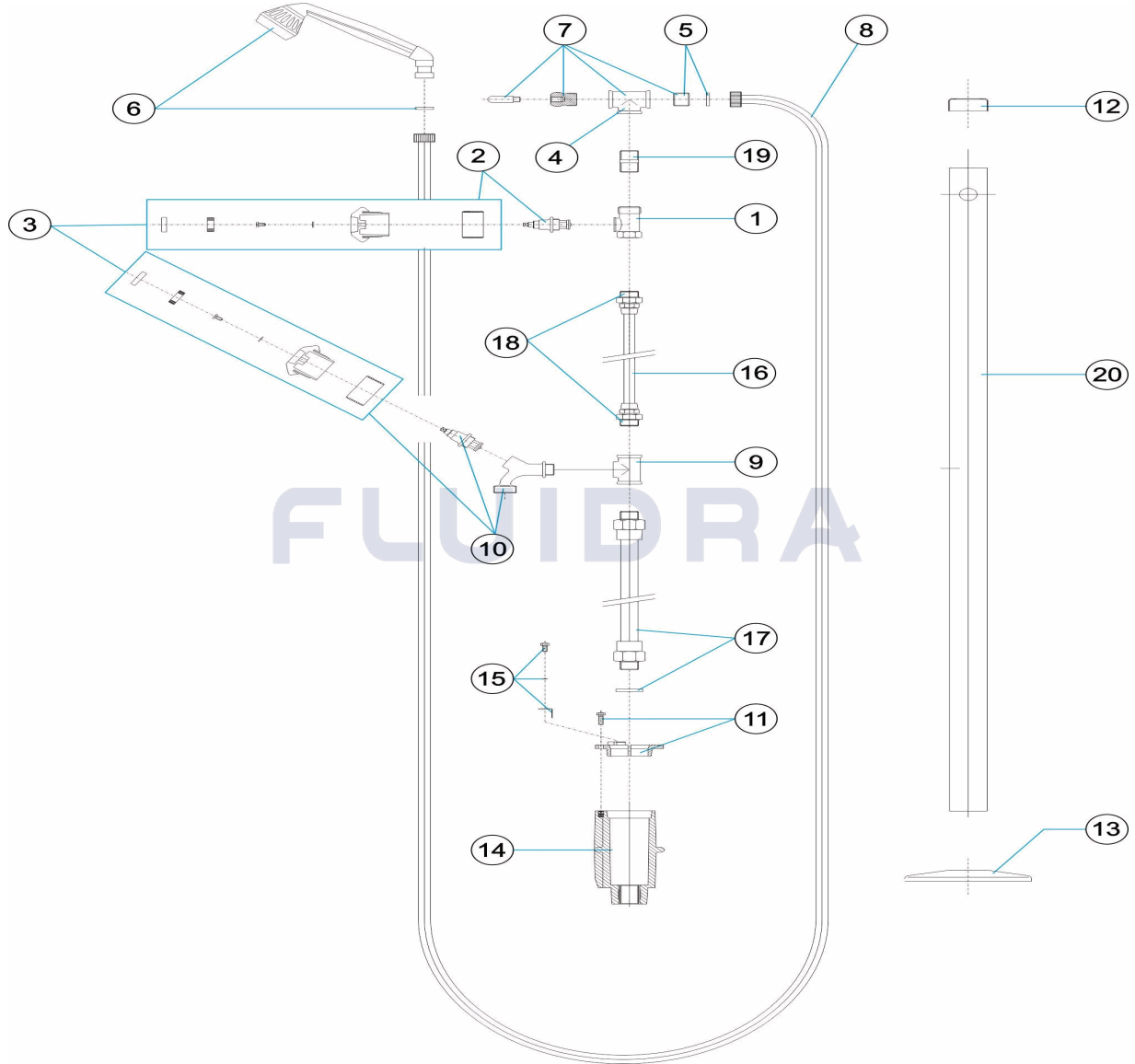


FRANCAIS

POS	CODE	DESCRIPTION	QUANTITE	POS	CODE	DESCRIPTION	QUANTITE
1	4401040101	TE ROBINET DE DOUCHE		11	4401040108	1/2 ENCRAGE SUPÉRIEUR AVEC PRISE DE	
2	4401040102	ROBINET PLASTIQUE + AXE		12	4401040106	ENJOLIVEUR SUPERIEUR 43	
3	4401040103	ROBINET PLASTIQUE		13	4401040107	ENJOLIVEUR INFERIEUR 43	
4	4401040804	TE' CHROME 1/2'		14	4401040109	CORPS D'ANCRAGE DE DOUCHE	
5	4401040805	RACCORD + JOINT		15	4401040903	PRISE DE TERRE	
6	4401040806	DOUCHE TELEPHONE		16	4401041606	PETITE TUBE DOUCHE SOLAIRE	
7	4401040807	SUPPORT DOUCHE TELEPHONE		17	4401042916	TUBE SUPERIEUR 1/2"	
8	4401040808	FLEXIBLE DE DOUCHE		18	4401041603	RACCORD ENTREE 1/2"	
9	4401040210	TE 1/2'		19	00099R0008	MANCHON 1" 1/2"	
10	4401040211	ROBINET PLASTIQUE RINCE PIEDS		20	00099R0001	TUBE EXTERIEUR D.43	

CODE **00099**

DESCRIPTION: **DETACHABLE SHOWER HEAD AND FOOT WASH PIPE D. 63 PIPE**

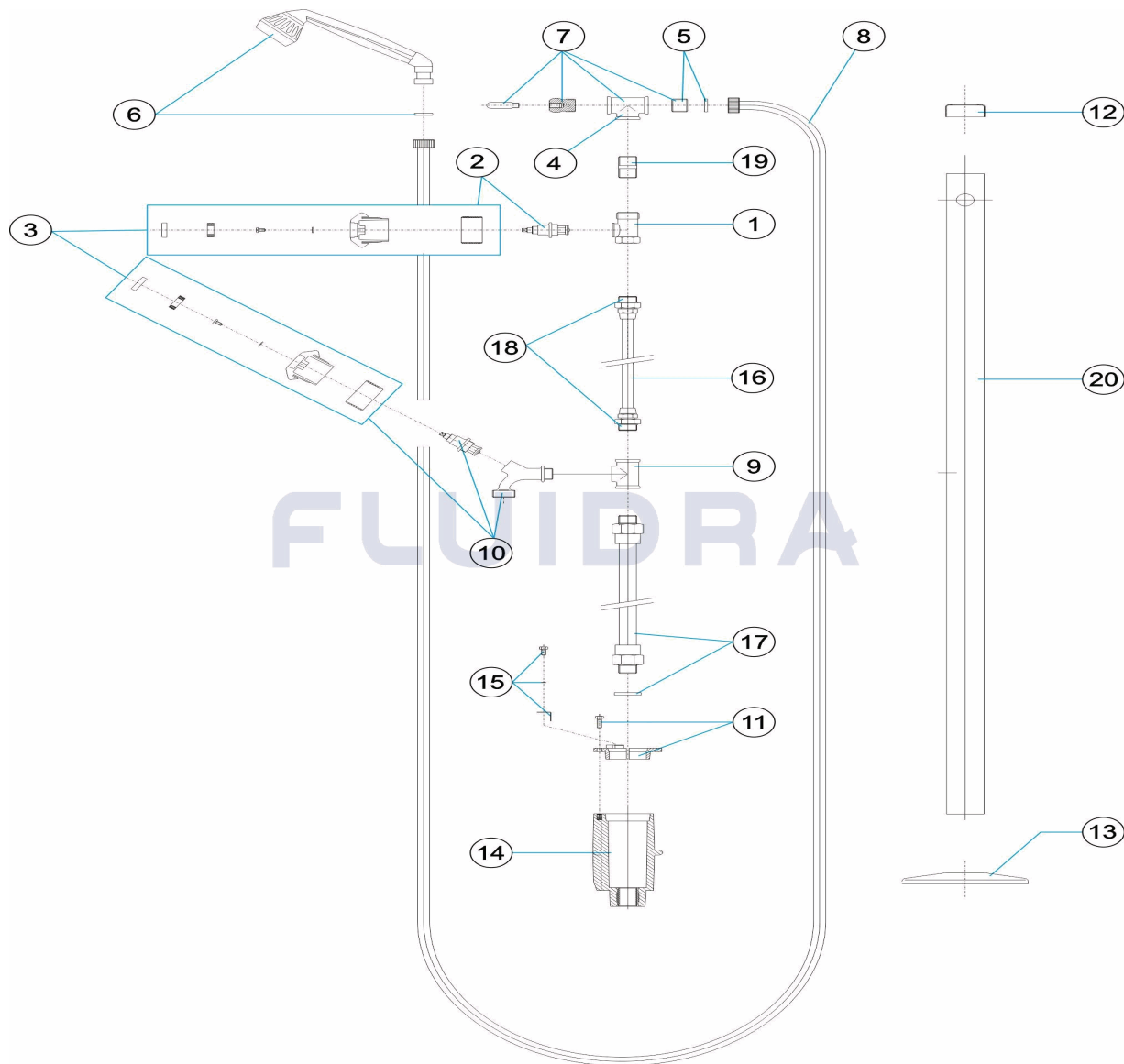


ENGLISH

POS	CODE	DESCRIPTION	QUANTITY	POS	CODE	DESCRIPTION	QUANTITY
1	4401040101	VALVE SOCKET		11	4401040108	SHOWER ANCHOR D 43	
2	4401040102	PLASTIC HANDLE + PIN		12	4401040106	TOP ESCUTCHEON PLATE 43	
3	4401040103	VALVE HANDLE		13	4401040107	BOTTOM ESCUTCHEON 43	
4	4401040804	1/2' CHROMED 'TE '		14	4401040109	SHOWER ANCHORING FIXTURE	
5	4401040805	BUSH + GASKET		15	4401040903	EARTH CONNECTION	
6	4401040806	TELEPHONE TYPE SHOWER HEAD		16	4401041606	SOLAR SHOWER SMALL TUBE	
7	4401040807	TELEPHONE TYPE SHOWER BRACKET		17	4401042916	UPPER TUBE 1/2"	
8	4401040808	SHOWER FLEXIBLE TUBE		18	4401041603	INLET FITTING 1/2"	
9	4401040210	1/2' 'TE '		19	00099R0008	TUBE 1/2"	
10	4401040211	FOOTWASH VALVE HANDLE		20	00099R0001	TUBE EXTERNAL 43MM	

CODICE **00099**

DESCRIZIONE: **DOCCIA TELEFONO E LAVAPIEDI TUBO D. 63**

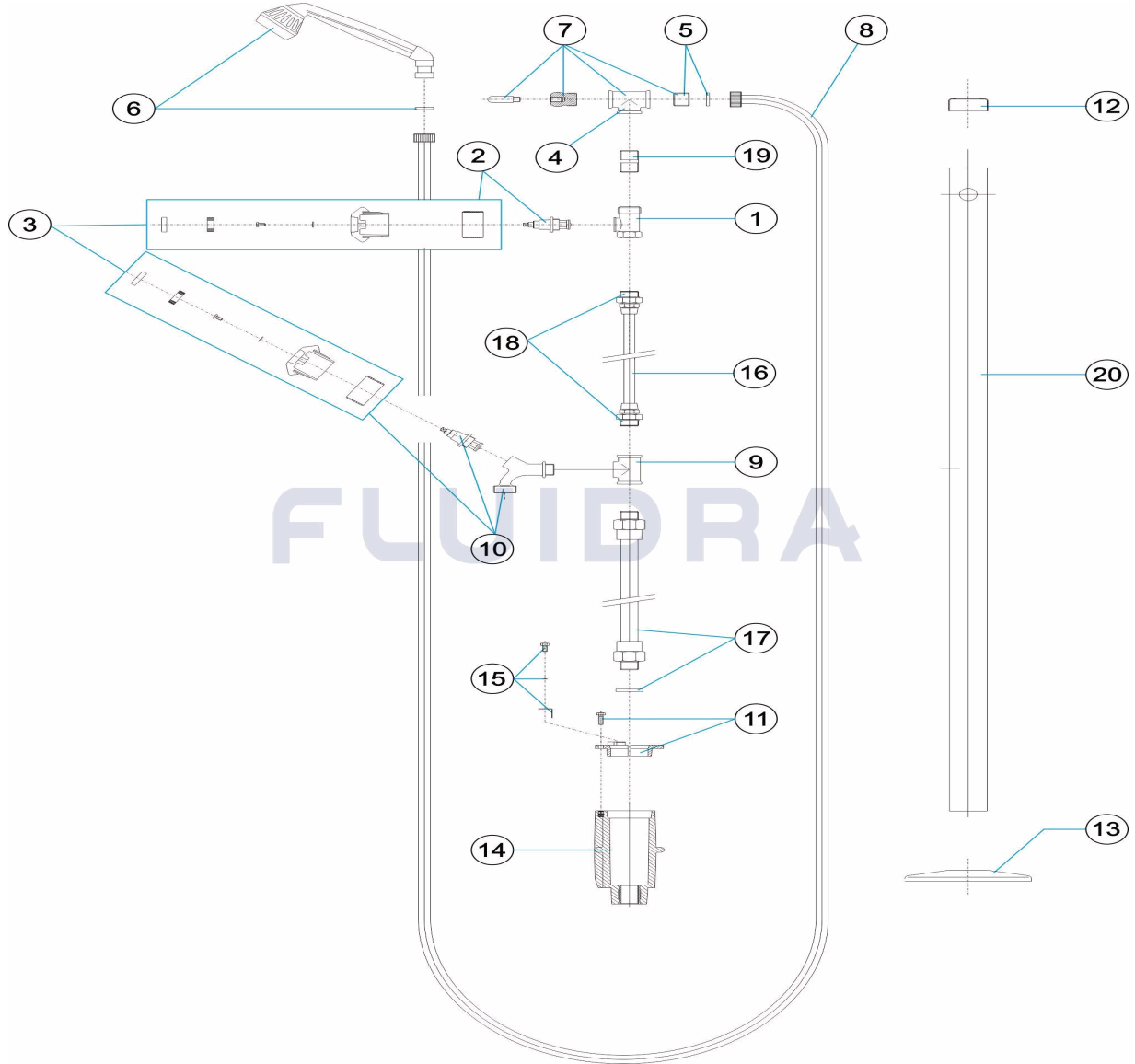


ITALIANO

POS	CODICE	DESCRIZIONE	QUANTITA'	POS	CODICE	DESCRIZIONE	QUANTITA'
1	4401040101	CORPO VALVOLA		11	4401040108	FISSAGGIO ANCORAGGIO DOCCIA D 43	
2	4401040102	POMELLO + ASSE VALVOLA		12	4401040106	COPRIFLANGIA 43	
3	4401040103	POMELLO IN PLASTICA		13	4401040107	COPRIFLANGIA 43	
4	4401040804	T' CROMATA 1/2"		14	4401040109	CORPO ANCORAGGIO DOCCIA	
5	4401040805	MANICOTTO + GUARNIZIONE		15	4401040903	PRESA A TERRA	
6	4401040806	DOCCIA TELEFONO		16	4401041606	TUBETTO DOCCIA SUPERIORE	
7	4401040807	SUPPORTO TELEFONO DOCCIA		17	4401042916	TUBO SUPERIORE 1/2"	
8	4401040808	FLESSIBILE DOCCIA		18	4401041603	RACCORDO ENTRATA 1/2"	
9	4401040210	T' 1/2"		19	00099R0008	TUBO SUPERIORE 1/2"	
10	4401040211	POMELLO IN PLASTICA LAVAPIEDI		20	00099R0001	TUBO ESTERNO D.43	

CODE **00099**

BESCHREIBUNG: **DUSCHE TELEFON UND FUSSDUSCHE ROHR D. 43**

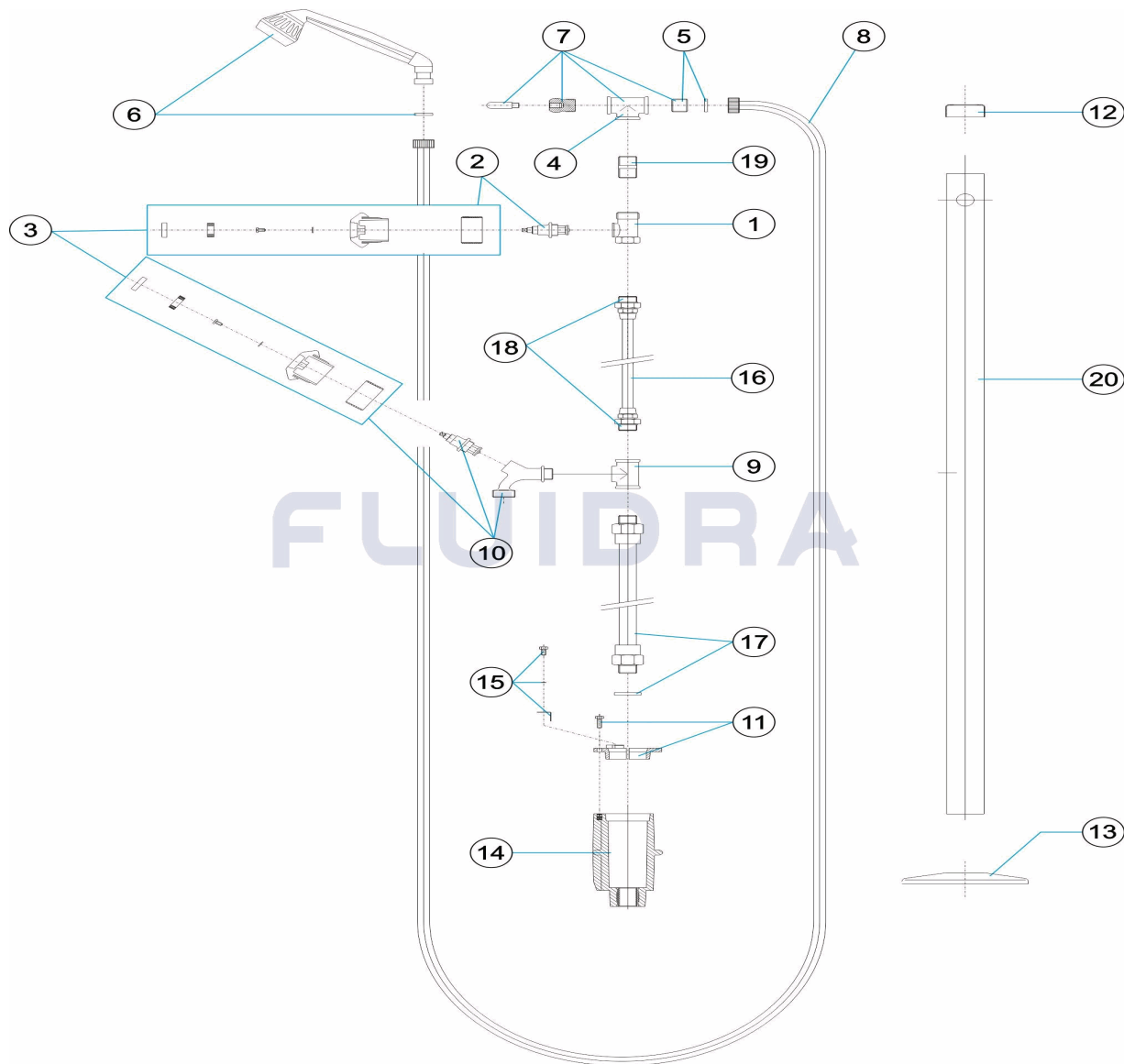


DEUTSCH

POS	CODE	BESCHREIBUNG	MENGE	POS	CODE	BESCHREIBUNG	MENGE
1	4401040101	GEHÄUSE VENTIL		11	4401040108	FIXIERUNG DUSCHVERANKERUNG 43	
2	4401040102	DREHGRIFF KUNSTSTOFF MIT ACHSE		12	4401040106	DEKO-ABSCHLUSSRING OBEN 43	
3	4401040103	DREHGRIFF KUNSTSTOFF		13	4401040107	DEKO-ABSCHLUSSRING UNTEN 43	
4	4401040804	T-STÜCK VERCHROMT 1/2'		14	4401040109	VERANKERUNG DUSCH EINHEIT	
5	4401040805	NIPPEL UND DICHTUNG		15	4401040903	ERDUNG	
6	4401040806	DUSCHE TELEFON		16	4401041606	RÖHRCHEN DUSCHE SOLAR	
7	4401040807	HALTERUNG DUSCHKOPF		17	4401042916	ROHR OBEN 1/2"	
8	4401040808	FLEXSCHLAUCH DUSCHE		18	4401041603	GEWINDESTÜCK EINGANG 1/2"	
9	4401040210	T-STÜCK 1/2'		19	00099R0008	ROHR OBEN 1/2"	
10	4401040211	DREHGRIFF KUNSTSTOFF FUSSDUSCHE		20	00099R0001	AUSSENROHR D. 43	

CODIGO **00099**

DESCRICAÇÃO: **DUCHE TELEFONE E LAVA-PÉS TUBO D. 43**



PORTUGUES

POS	CODIGO	DESCRICAÇÃO	JANTIDADE	POS	CODIGO	DESCRICAÇÃO	JANTIDADE
1	4401040101	CORPO VÁLVULA		11	4401040108	FIXAÇÃO ÂNCORA CHUVEIRO D 43	
2	4401040102	MANIPULO PLÁSTICO + EIXO		12	4401040106	ANTIDERRAPANTE	
3	4401040103	MANIPULO PLÁSTICO		13	4401040107	ANTIDERRAPANTE	
4	4401040804	TÊ' CROMADO 1/2'		14	4401040109	CORPO ÂNCORA CHUVEIRO	
5	4401040805	UNIÃO + JUNTA		15	4401040903	LIGAÇÃO A TERRA	
6	4401040806	CHUVEIRO TIPO TELEFONE		16	4401041606	TUBINHO CHUVEIRO SOLAR	
7	4401040807	SUPORTE CHUVEIRO TIPO TELEFONE		17	4401042916	TUBO SUPERIOR 1/2"	
8	4401040808	CHUVEIRO FLEXO		18	4401041603	ACOPLADOR ENTRADA	
9	4401040210	TÊ' 1/2'		19	00099R0008	TUBO SUPERIOR 1/2"	
10	4401040211	MANIPULO PLÁSTICO LAVA-PÉS		20	00099R0001	TUBO EXTERIOR D. 43	