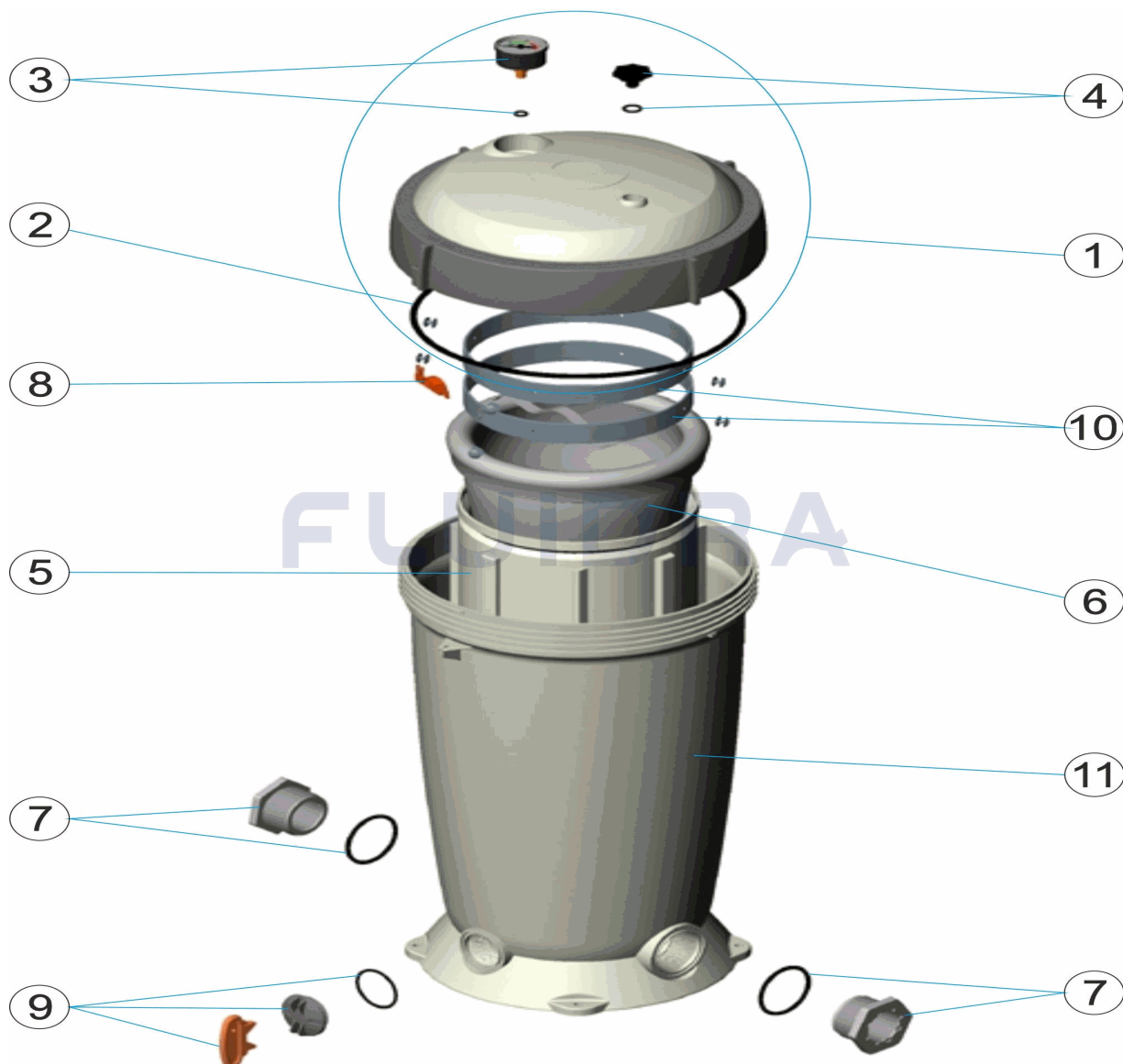


CODIGO 20127

DESCRIPCION: SEPARADOR DE DIATOMEAS

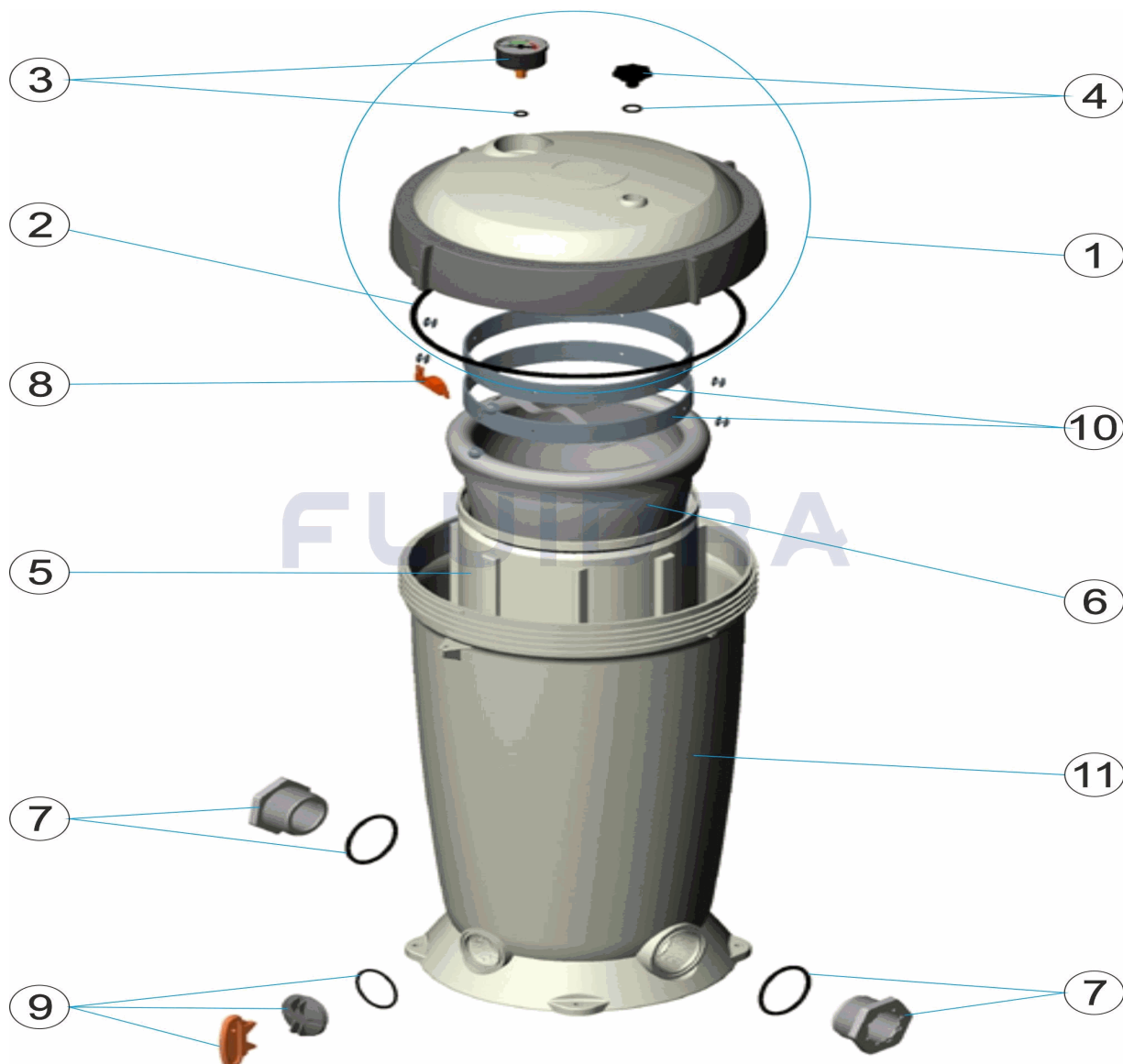


**ESPAÑOL**

POS	CODIGO	DESCRIPCION	CANTIDAD	POS	CODIGO	DESCRIPCION	CANTIDAD
1	4404210301	CJTO. TAPA SEPARADOR DIATOMEAS		7	4404210307	MANGUITO REDUCCION BSP	
2	4404210302	JUNTA TORICA		8	4404210403	PALANCA DE SEGURIDAD	
3	4404210303	MANOMETRO DIATOMEAS		9	4404210309	TAPON VACIADO Y JUNTA	
4	4404210304	TAPON PURGA Y JUNTA		10	4404210310	ANILLO REFUERZO BOLSA INOX	
5	4404210305	SOPORTE BOLSA SEPARADOR		11	18111R0001	CUERPO ALTO BSP	
6	4404210306	BOLSA SEPARADOR					

CODE 20127

DESCRIPTION: SÉPARATEUR À DIATOMÉES

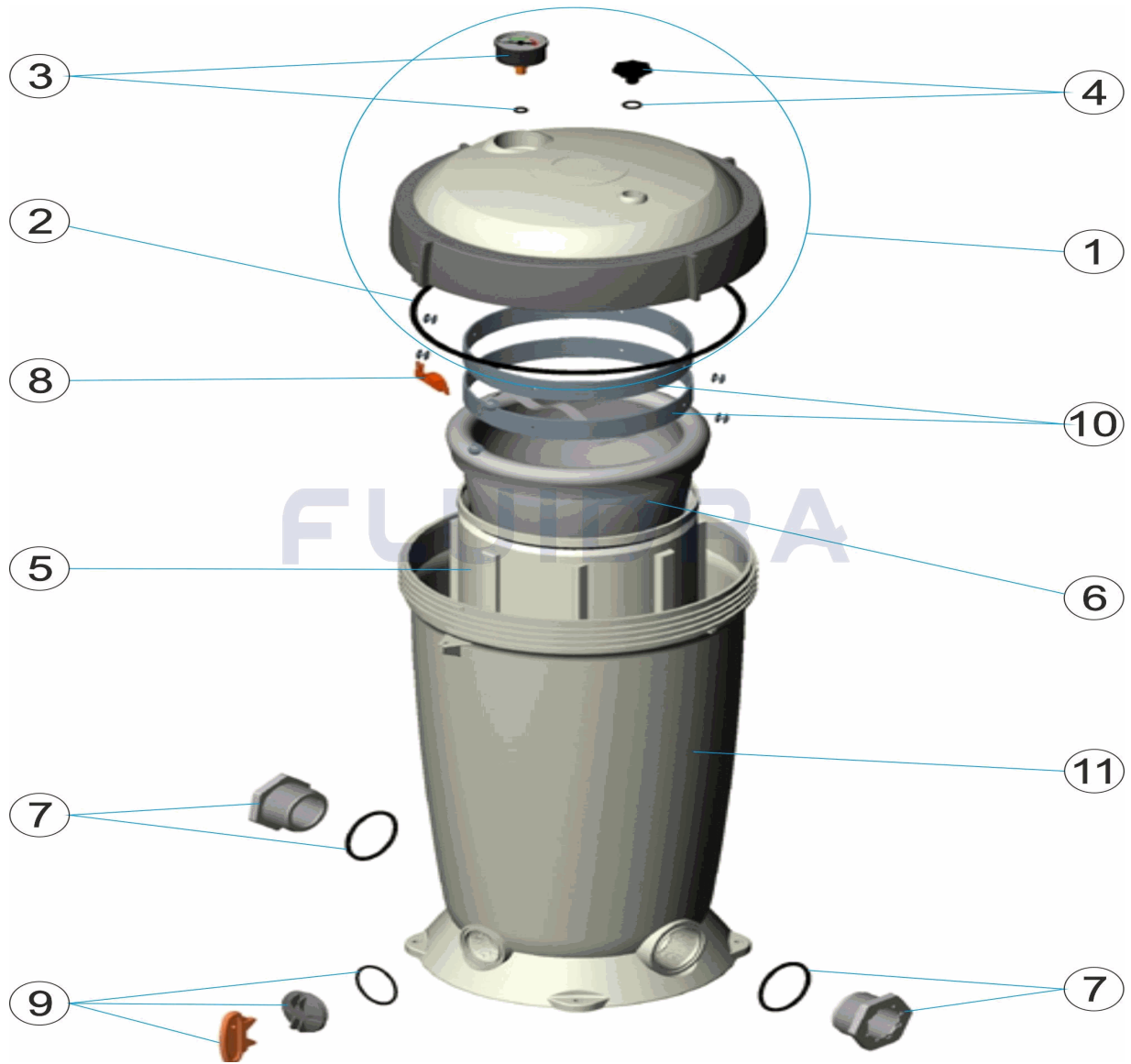


FRANCAIS

POS	CODE	DESCRIPTION	QUANTITE	POS	CODE	DESCRIPTION	QUANTITE
1	4404210301	ENSEMBLE SÉPARATEUR DIATOMÉES	7	4404210307	MANCHON REDUCTEUR BSP		
2	4404210302	JOINT TORIQUE	8	4404210403	ECROU PLASTIQUE		
3	4404210303	MANOMETRE " DIATOMEA "	9	4404210309	BOUCHON DE VIDANGE ET JOINT		
4	4404210304	BOUCHON PURGE ET JOINT	10	4404210310	JOINT RENFORT SACHET INOX		
5	4404210305	SUPPORT SACHET SEPARATEUR	11	18111R0001	PARTIE HAUTE		
6	4404210306	SACHET SÉPARATEUR					

CODE 20127

DESCRIPTION: DIATOMS SEPARATOR

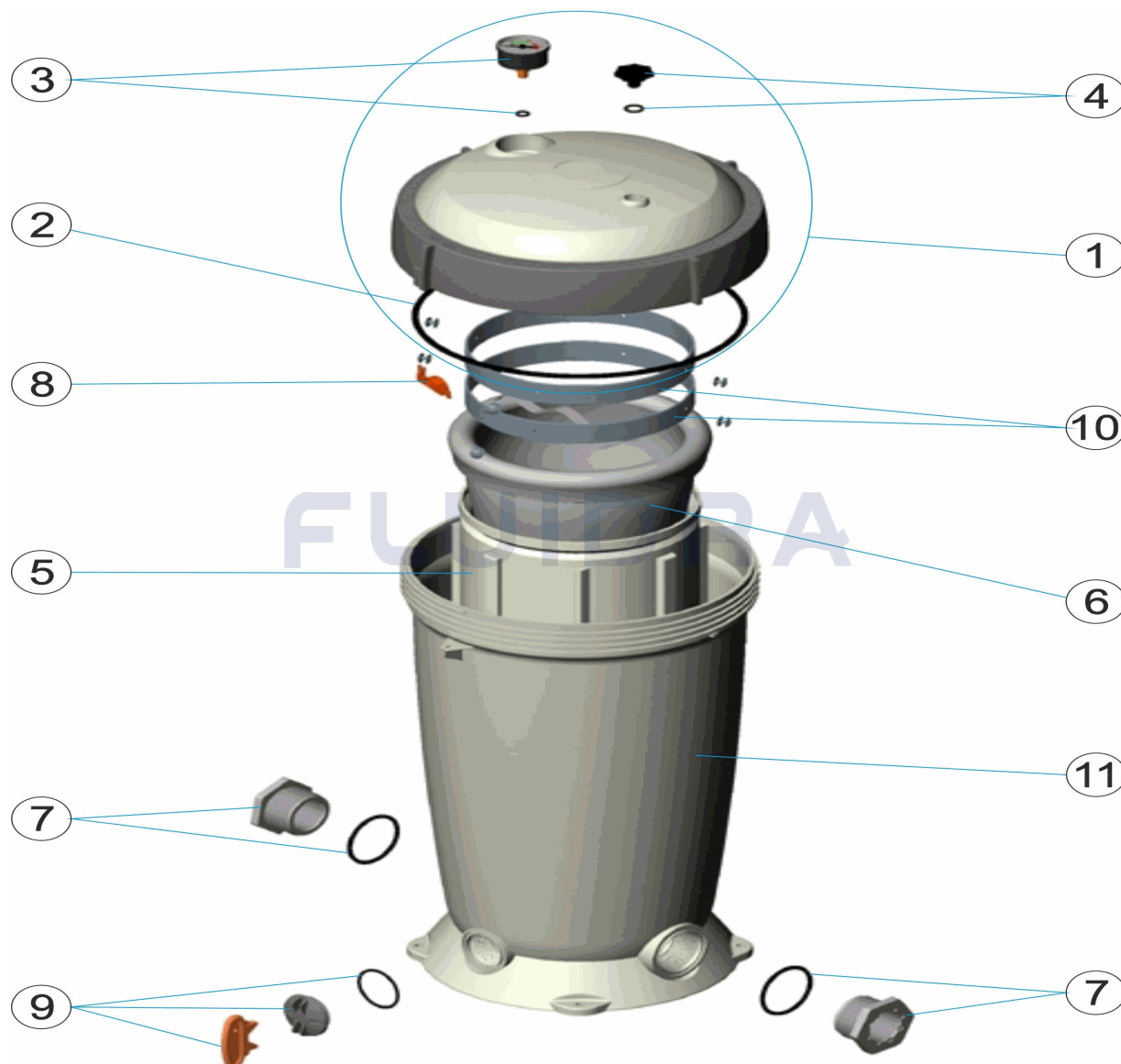


**ENGLISH**

POS	CODE	DESCRIPTION	QUANTITY	POS	CODE	DESCRIPTION	QUANTITY
1	4404210301	LID SEDDE SEPARATOR		7	4404210307	BSP REDUCER HOSE	
2	4404210302	O' RING		8	4404210403	PLASTIC NUT	
3	4404210303	PRESSURE GAUGE " DIATOMEA "		9	4404210309	WASTE PLUG AND GASKET	
4	4404210304	DRAIN PLUG AND GASKET		10	4404210310	S.S.RING FOR BAG	
5	4404210305	BAG SUPPORT FOR DE SEPARATOR		11	18111R0001	HIGH BODY	
6	4404210306	BAG FOR DE SEPARADOR					

CODICE **20127**

DESCRIZIONE: **SEPARATORE DI DIATOMEE**

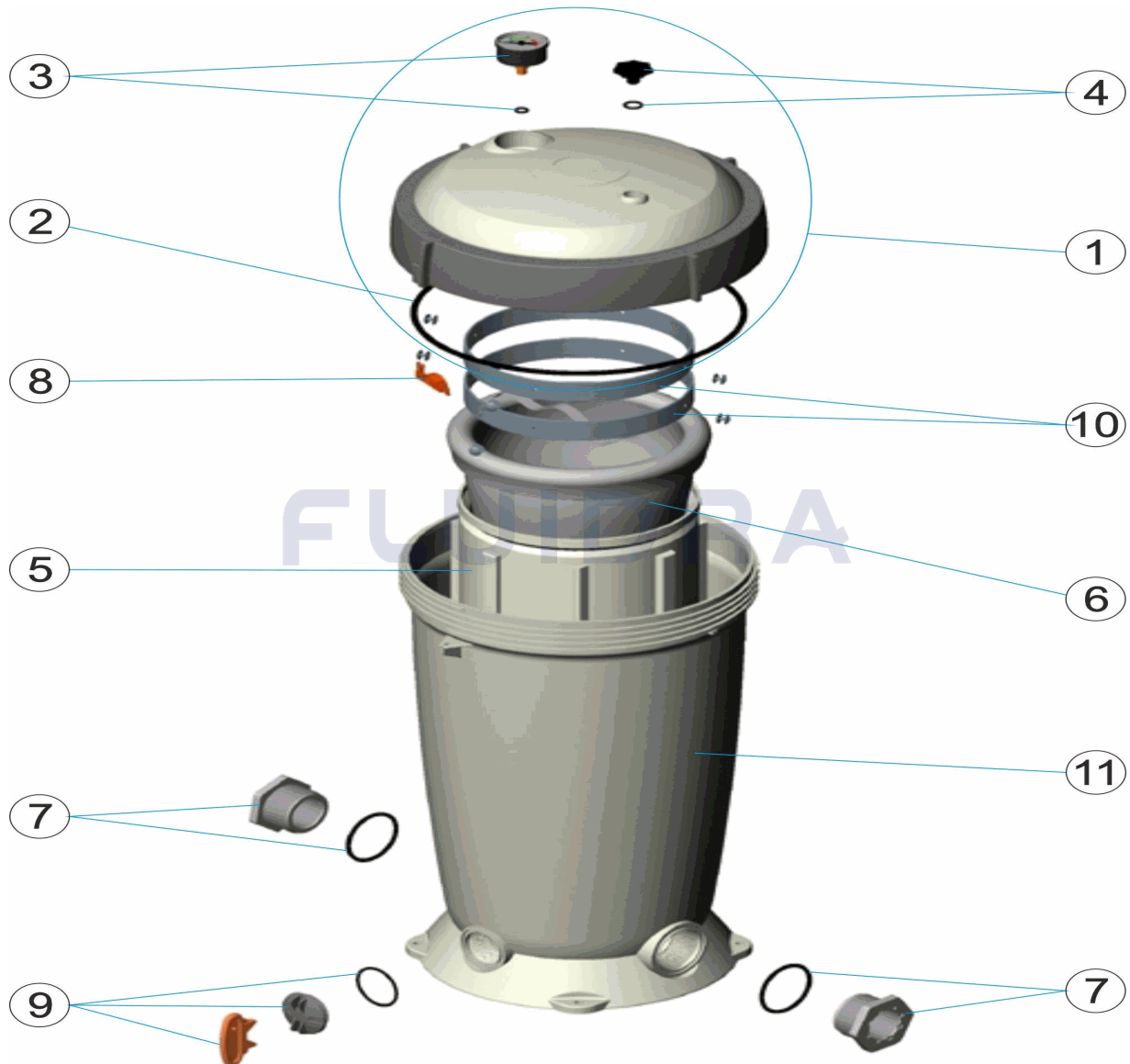


**ITALIANO**

POS	CODICE	DESCRIZIONE	QUANTITA'	POS	CODICE	DESCRIZIONE	QUANTITA'
1	4404210301	KIT COPERCHIO SEPARATORE DIATOMEE	7	4404210307	MANICOTTO RIDUZIONE BSP		
2	4404210302	O-RING	8	4404210403	DADO DI PLASTICA		
3	4404210303	MANOMETRO " DIATOMEEA "	9	4404210309	TAPPO SVUOTAMENTO E GUARNIZIONE		
4	4404210304	TAPPO SPURGO E GUARNIZIONE	10	4404210310	ANELLO INOX RINFORZO RACCOGLITORE		
5	4404210305	SUPPORTO RACCOGLITORE SEPARATORI	11	18111R0001	COPERCHIO ALTO FILTRO TERRA		
6	4404210306	RACCOGLITORESEPARATORE					

CODE 20127

BESCHREIBUNG: TRENNER KIESELALGEN

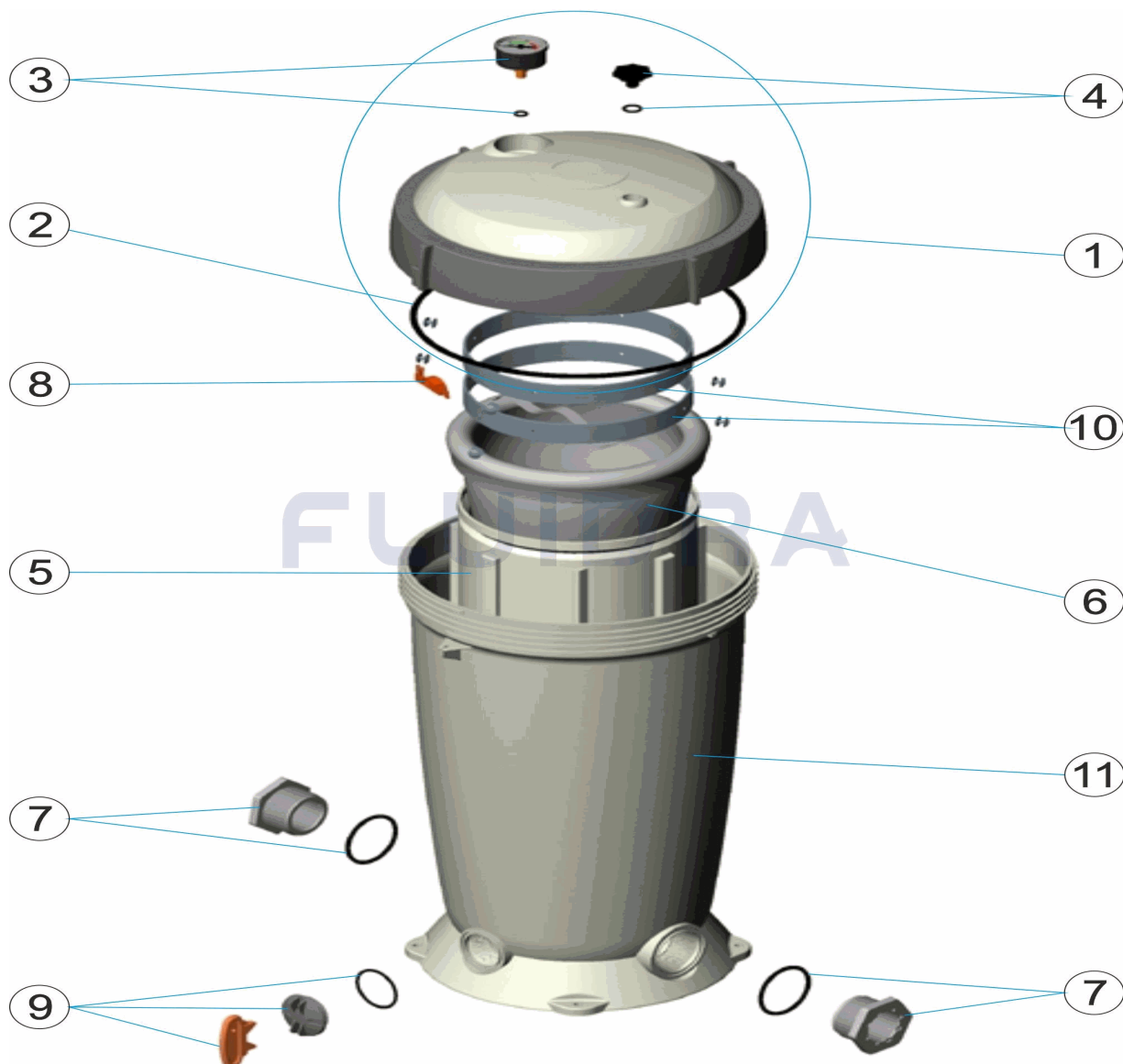


**DEUTSCH**

POS	CODE	BESCHREIBUNG	MENGE	POS	CODE	BESCHREIBUNG	MENGE
1	4404210301	SET ABDECKUNG TRENNER DIATOMEAS	7	4404210307	REDUZIERNIPPEL BSP		
2	4404210302	O-RING	8	4404210403	SICHERUNG		
3	4404210303	MANOMETER DIATOMEAS	9	4404210309	ABLASSSTOPFEN UND DICHTUNG		
4	4404210304	ABLASSSTOPFEN UND DICHTUNG	10	4404210310	VERSTÄRKUNGSRING BEUTEL EDELSTAHL		
5	4404210305	HALTERUNG TRENNBEUTEL	11	18111R0001	GEHÄUSE HOCH BSP		
6	4404210306	TRENNBEUTEL					

CODIGO 20127

DESCRIÇÃO: SEPARADOR DE DIATOMÁCEAS



**PORTUGUES**

POS	CODIGO	DESCRIÇÃO	JANTIDADE	POS	CODIGO	DESCRIÇÃO	JANTIDADE
1	4404210301	CONJUNTO TAMPA SEPARADOR DIATOMIT	7	4404210307	MANGUITO REDUÇÃO BSP		
2	4404210302	JUNTA TÓRICA	8	4404210403	PORCA PLÁSTICO		
3	4404210303	MANOMETRO " DIATOMEA "	9	4404210309	TAMPÃO ESVAZIAMENTO E JUNTA		
4	4404210304	TAMPÃO PURGA E JUNTA	10	4404210310	ANEL REFORÇO BOLSA INOX		
5	4404210305	SUPORTE BOLSA SEPARADOR	11	18111R0001	CORPO ALTO		
6	4404210306	BOLSA SEPARADOR					