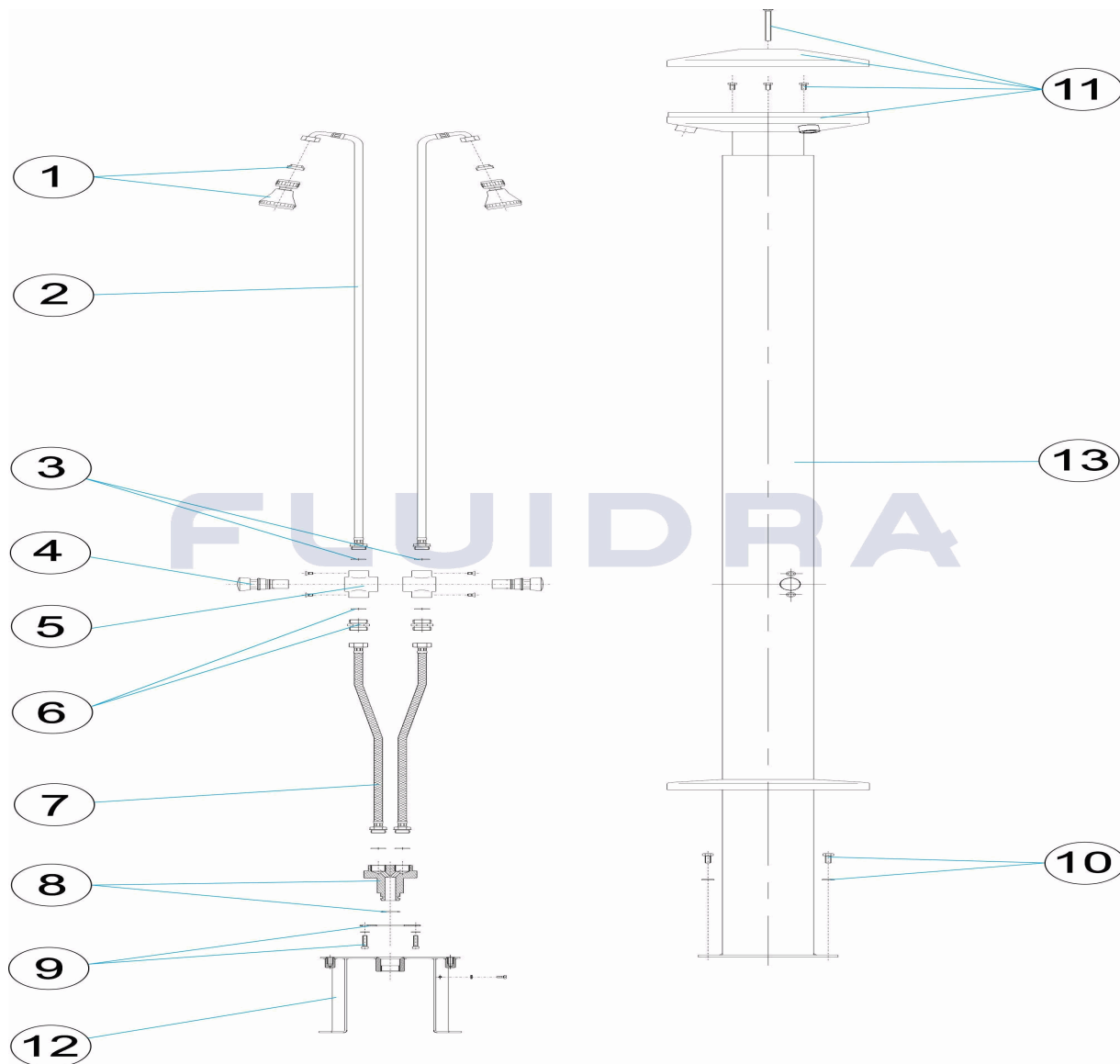


CODIGO **00097**

DESCRIPCION: **DUCHA 3 ROCIADORES 3 PULSADORES TEMPORIZADOS TUBO D. 129**

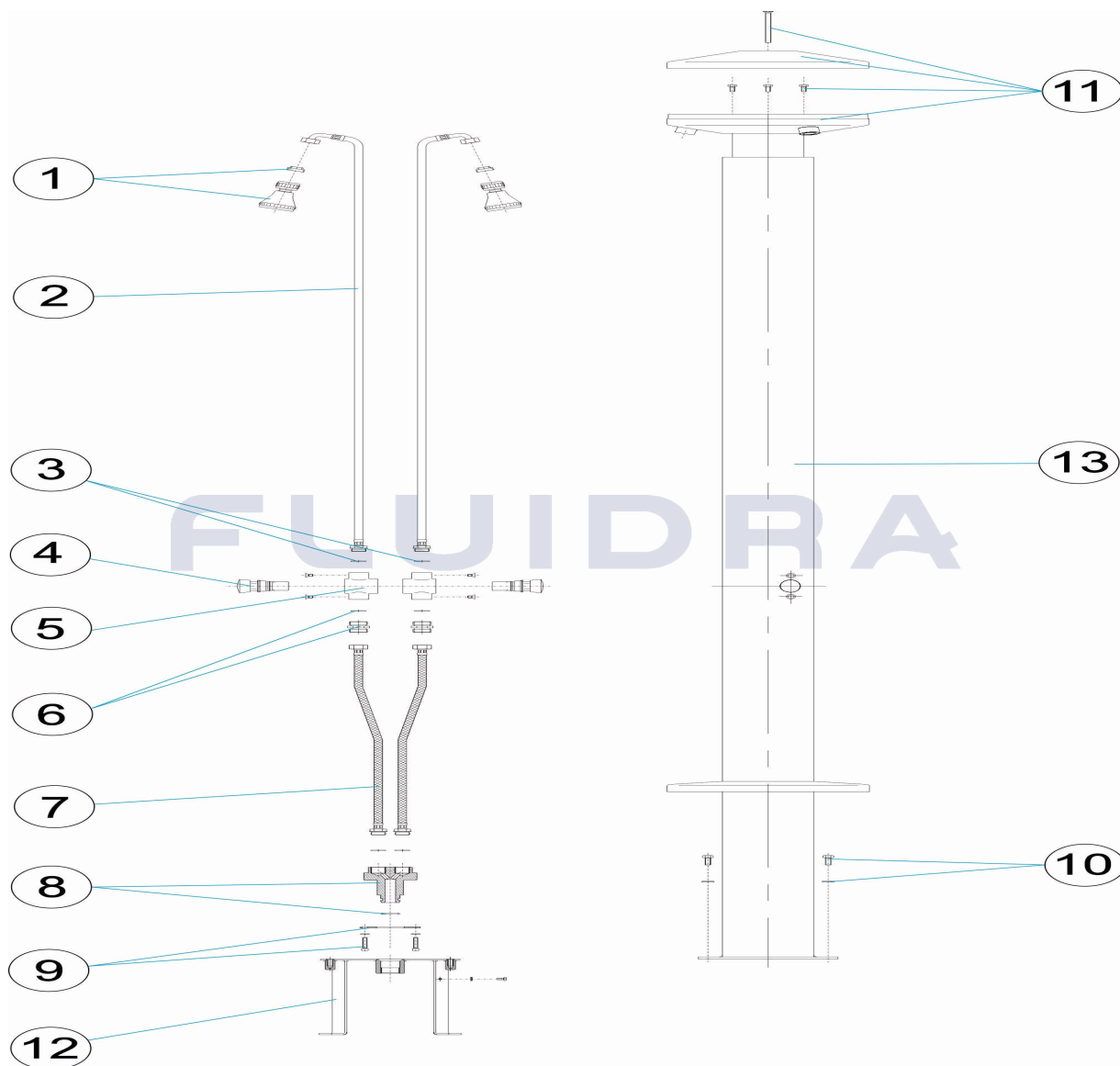


ESPAÑOL

POS	CODIGO	DESCRIPCION	CANTIDAD	POS	CODIGO	DESCRIPCION	CANTIDAD
1	4401040403	PIÑA DUCHA LATON		8	4401040246	COLECTOR 3 VÍAS	
2	4401040079	LATIGUILLO 1/2" H. CODO M VALONA L=14		9	4401040247	PLETINA SOPORTE COLECTOR	
3	4401040011	JUNTA PLANA		10	4401041605	TORNILLERIA ANCLAJE DUCHA	
4	4401040502	VALVULA TEMPORIZADORA		11	4401040362	TAPETA EMBELLECEDORA DUCHA	
5	4401040501	CUERPO VALVULA TEMPORIZADORA		12	00097R0100	CONJ. ANCLAJE DUCHA 00097	
6	4401040031	CONEXION SALIDA 1/2"		13	00097R0200	CUERPO DUCHA	
7	4401040245	LATIGUILLO 1/2" MV - 1/2 H L=1200"					

CODE 00097

DESCRIPTION: DOUCHE 3 POMMEAUX ET 3 BOUTONS-POUSOIRS TEMP. TUBE D. 129

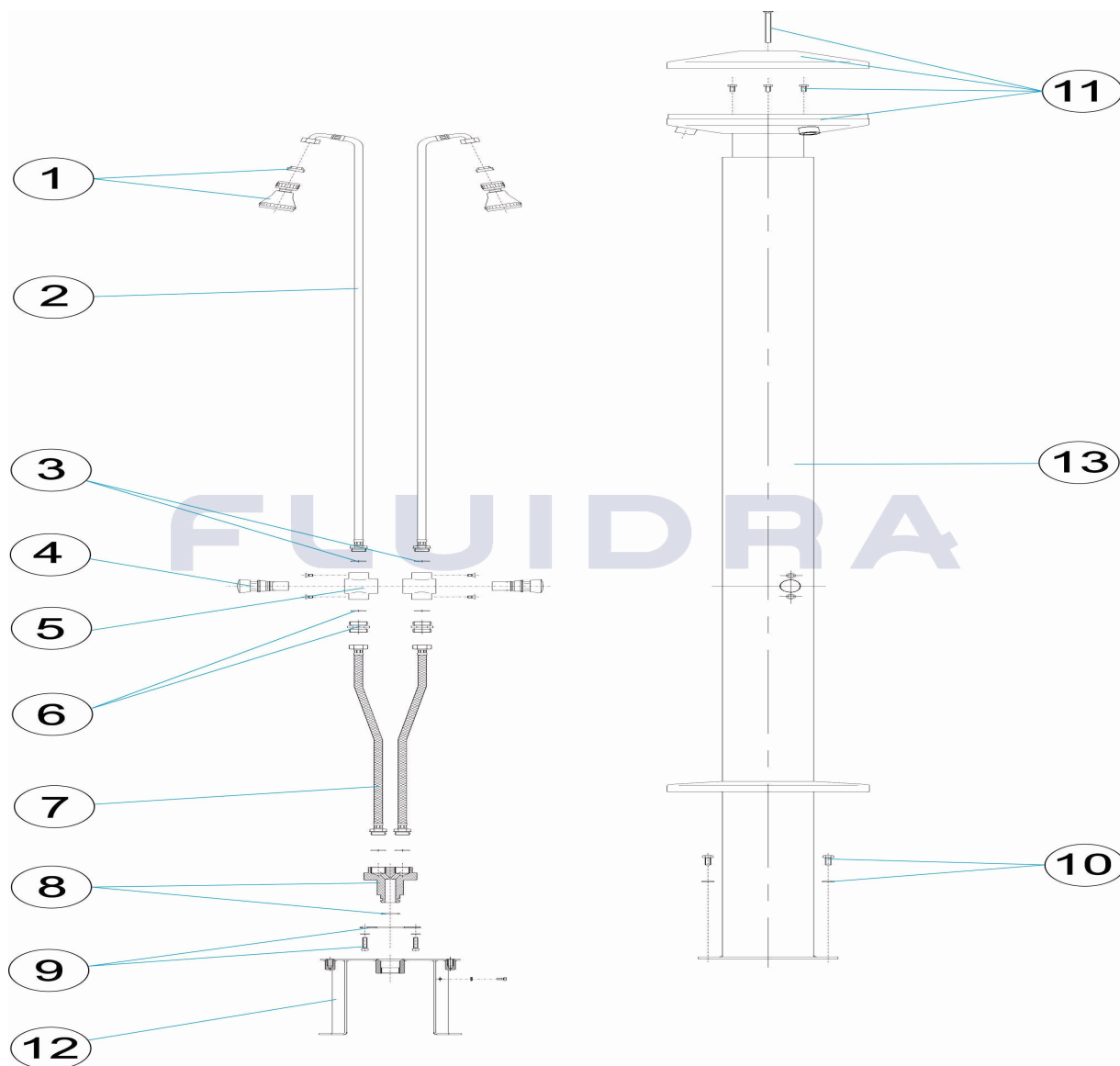


FRANCAIS

POS	CODE	DESCRIPTION	QUANTITE	POS	CODE	DESCRIPTION	QUANTITE
1	4401040403	POMMEAU DE DOUCHE LAITON	8	4401040246	MELANGEUR EAU CHAUDE/FROIDE		
2	4401040079	FLEXIBLE 1/2" H. CODO M V. L=1400 MM "	9	4401040247	PLATINE SUPPORT COLLECTEUR		
3	4401040011	JOINT PLAT	10	4401041605	VISSERIE ANCRAGE DOUCHE		
4	4401040502	BOUTON POUSSOIR	11	4401040362	ENJOLIVEUR DE DOUCHE		
5	4401040501	TE ROBINET DE DOUCHE TEMPORISE	12	00097R0100	ANCRAGE		
6	4401040031	RACCORD SORTIE 1/2'	13	00097R0200	CORPS DE DOUCHE		
7	4401040245	TUYAU 1/2" MV - 1/2" H. L=1200"					

CODE **00097**

DESCRIPTION: **SHOWER 3 SHOWER HEADS 3 TIMER BUTTON D.129 PIPE**

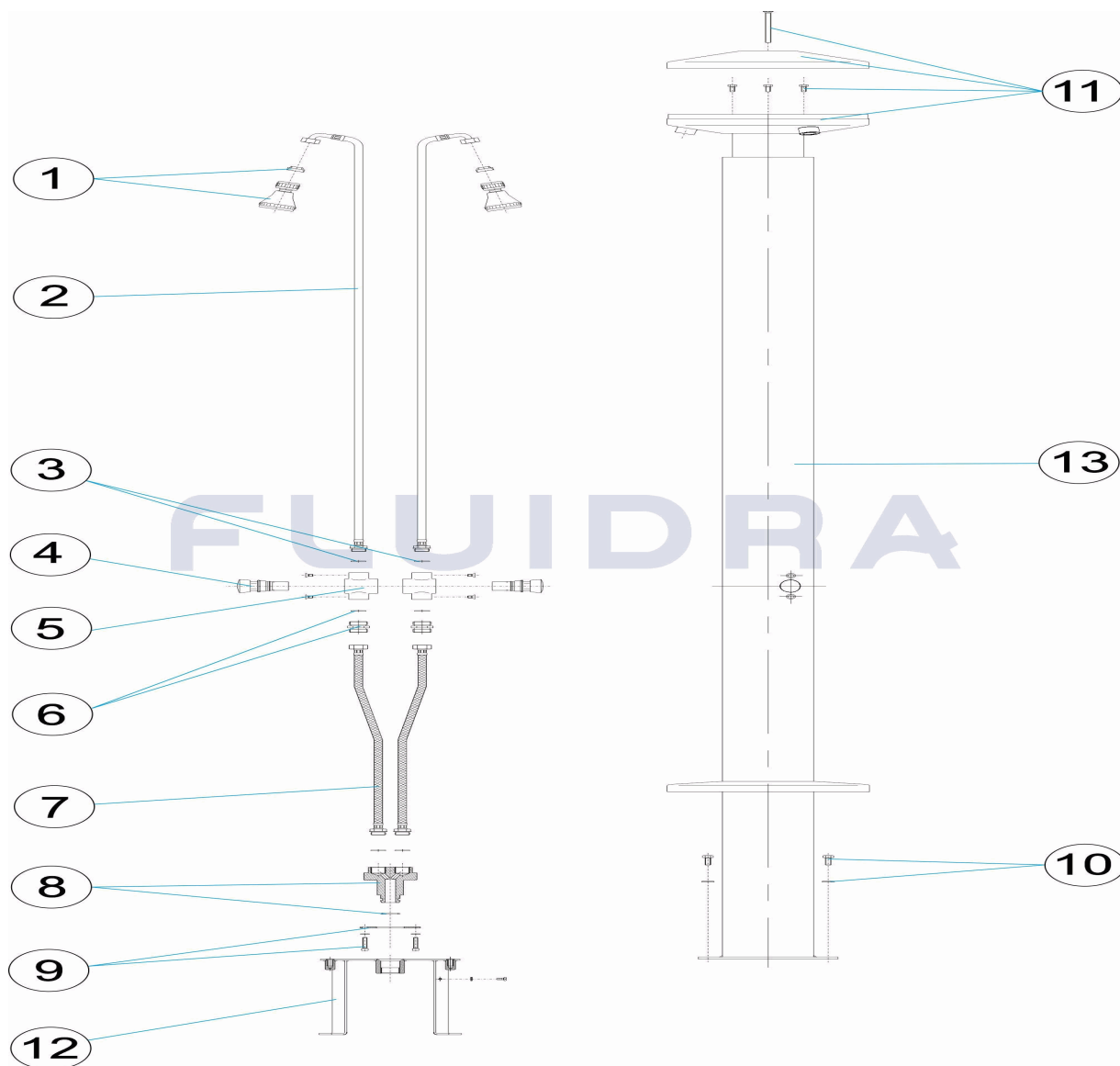


ENGLISH

POS	CODE	DESCRIPTION	QUANTITY	POS	CODE	DESCRIPTION	QUANTITY
1	4401040403	BRASS SHOWER HEAD	8	4401040246	3 WAY MANIFOLD		
2	4401040079	1/2" H. CODO M V. L=1400 MM. CABL "	9	4401040247	COLLECTOR SUPPORT FLANGE		
3	4401040011	FLAT GASKET	10	4401041605	SHOWER ANCHOR BOLTS		
4	4401040502	TIMER VALVE	11	4401040362	SHOWER ESCUTCHEON		
5	4401040501	TIMER VALVE BODY	12	00097R0100	ANCHOR		
6	4401040031	1/2" OUTLET CONNECTIO "	13	00097R0200	SHOWER UNIT		
7	4401040245	1/2" MV - 1/2" H. L=1200 FLEX "					

CODICE 00097

DESCRIZIONE: DOCCIA 3 SPRUZZATORI 3 PULSANTI TEMPORIZZATI TUBO D. 129

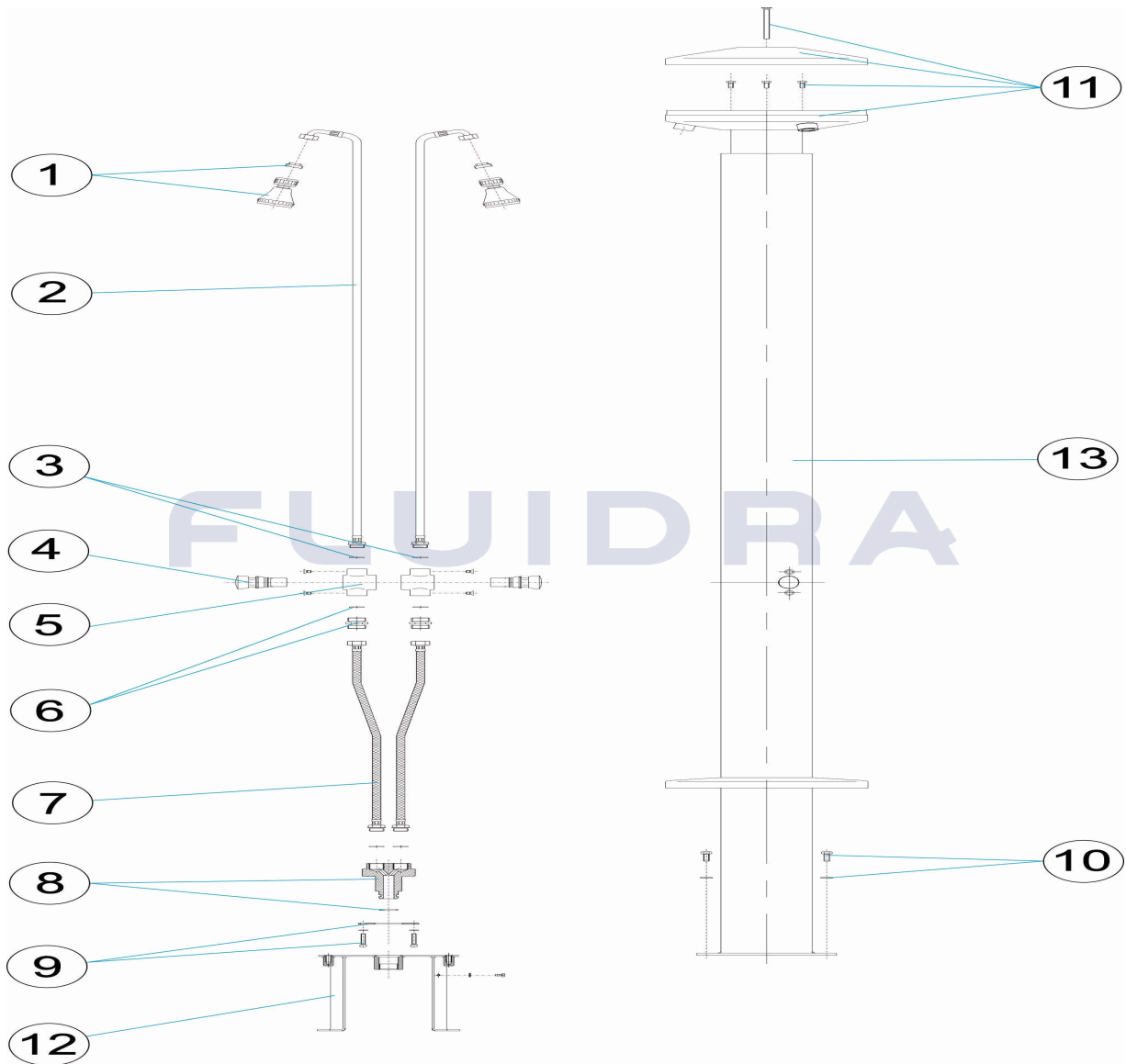


ITALIANO

POS	CODICE	DESCRIZIONE	QUANTITA'	POS	CODICE	DESCRIZIONE	QUANTITA'
1	4401040403	SOFFIONE DOCCIA OTTONE	8	4401040246	COLLETTORE 3 VI		
2	4401040079	CAVETTO 1/2" H. CODO M V. L=1400 MM "	9	4401040247	PIASTRINA SUPPORTO COLLETTORE		
3	4401040011	GIUNTURA PIANA	10	4401041605	BULLONERIA ANCORAGGIO DOCCIA		
4	4401040502	VALVOLA TEMPORIZZATA	11	4401040362	COPRIFLANGIA PER DOCCIA		
5	4401040501	CORPO VALVOLA TEMPORIZZATA	12	00097R0100	ANCORAGGIO DOCCIA 00097		
6	4401040031	CONNESSIONE D'USCITA 1/2"	13	00097R0200	CORPO DOCCIA		
7	4401040245	SPINOTTO 1/2" MV - 1/2" H. L=1200"					

CODE **00097**

BESCHREIBUNG: **DUSCHE 3 DUSCHKÖPFE 3 REGELDRUCKKNÖPFE ROHR D. 129**

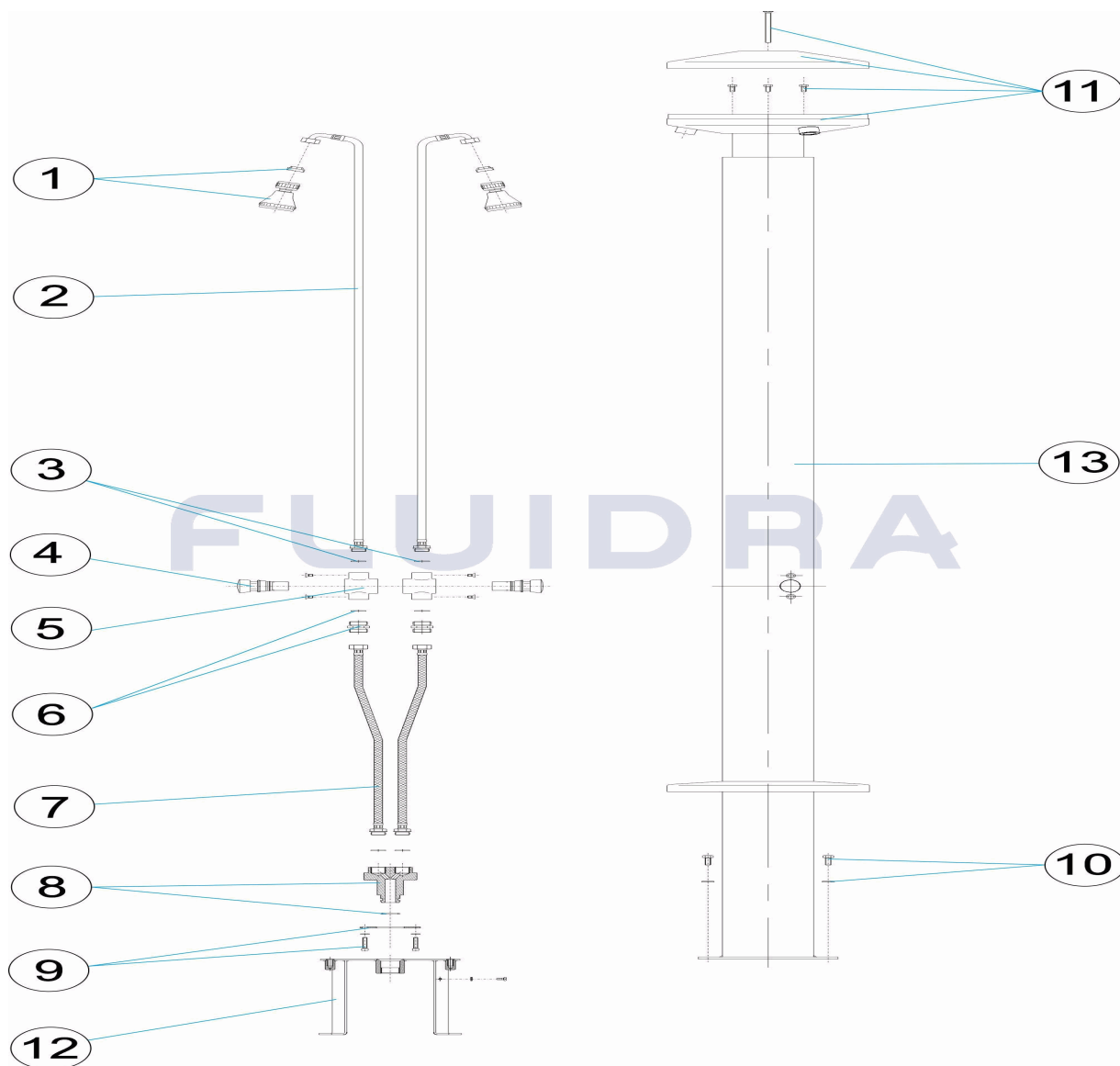


DEUTSCH

POS	CODE	BESCHREIBUNG	MENGE	POS	CODE	BESCHREIBUNG	MENGE
1	4401040403	DUSCHKOPF BLECH		8	4401040246	3-WEGE-SAMMELROHR	
2	4401040079	SCHLAUCHLEITUNG 1/2" MUFFE WINKEL F		9	4401040247	GRUNDPLATINE HALTERUNG SAMMELROH	
3	4401040011	FLACHDICHTUNG		10	4401041605	SCHRAUBENSATZ DUSCHVERANKERUNG	
4	4401040502	REGLERVENTIL		11	4401040362	DEKO-ABSCHLUSSRING DUSCHE	
5	4401040501	GEHÄUSE REGLERVENTIL		12	00097R0100	SET DUSCHVERANKERUNG 00097	
6	4401040031	ANSCHLUSS AUSGANG 1/2"		13	00097R0200	DUSCHEINHEIT	
7	4401040245	SCHLAUCHLEITUNG 1/2" FLANSCHNIPPEL					

CODIGO **00097**

DESCRIÇÃO: **DUCHE 3 DIFUSORES 3 TORNEIRAS TEMPORIZADAS TUBO D. 129**



PORTUGUES

POS	CODIGO	DESCRIÇÃO	JANTIDADE	POS	CODIGO	DESCRIÇÃO	JANTIDADE
1	4401040403	REGADOR LATÃO		8	4401040246	COLECTOR 3 VIAS	
2	4401040079	MANGA 1/2" H. CODO M V. L=1400 MM "		9	4401040247	BRAÇO SUPORTE COLECTOR	
3	4401040011	BUCHA BORRACHA		10	4401041605	PARAFUSOS ANCORAGEM CHUVEIRO	
4	4401040502	VÁLVULA TEMPORIZADA		11	4401040362	ANTIDERRAPANTE CHUVEIRO	
5	4401040501	CORPO VÁLVULA TEMPORIZADORA		12	00097R0100	CONJUNTO DE ÂNCORAS DE CHUVEIRO 01	
6	4401040031	CONEXÃO SAÍDA 1/2"		13	00097R0200	CORPO DE CHUVEIRO	
7	4401040245	MANGA 1/2" MV - 1/2" H. L=1200"					