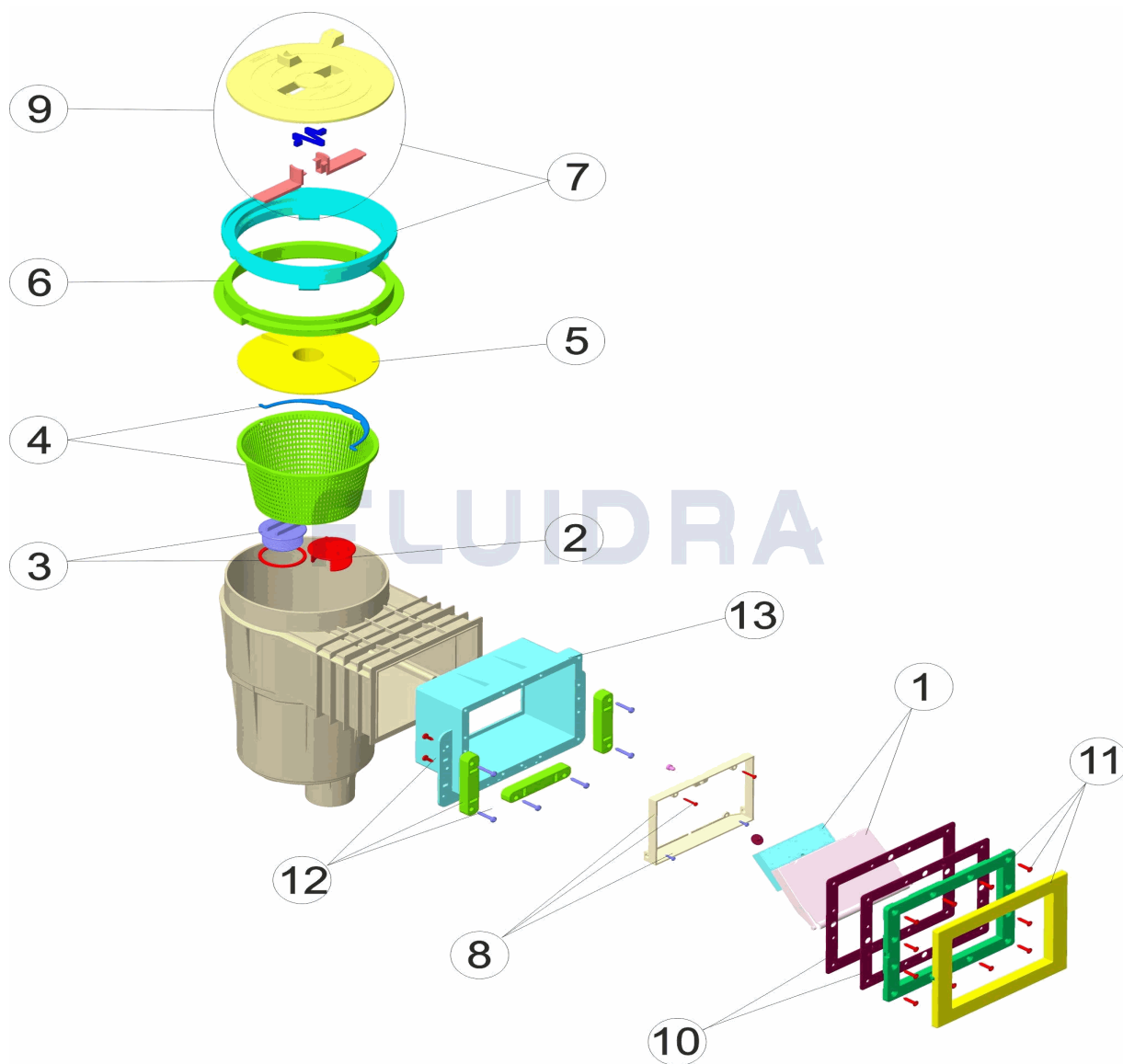


CODIGO **31973**

DESCRIPCION: **SKIMMER 17,5 L. PIS. PREF. BOCA PEQUEÑA TAPA CIRCULAR**

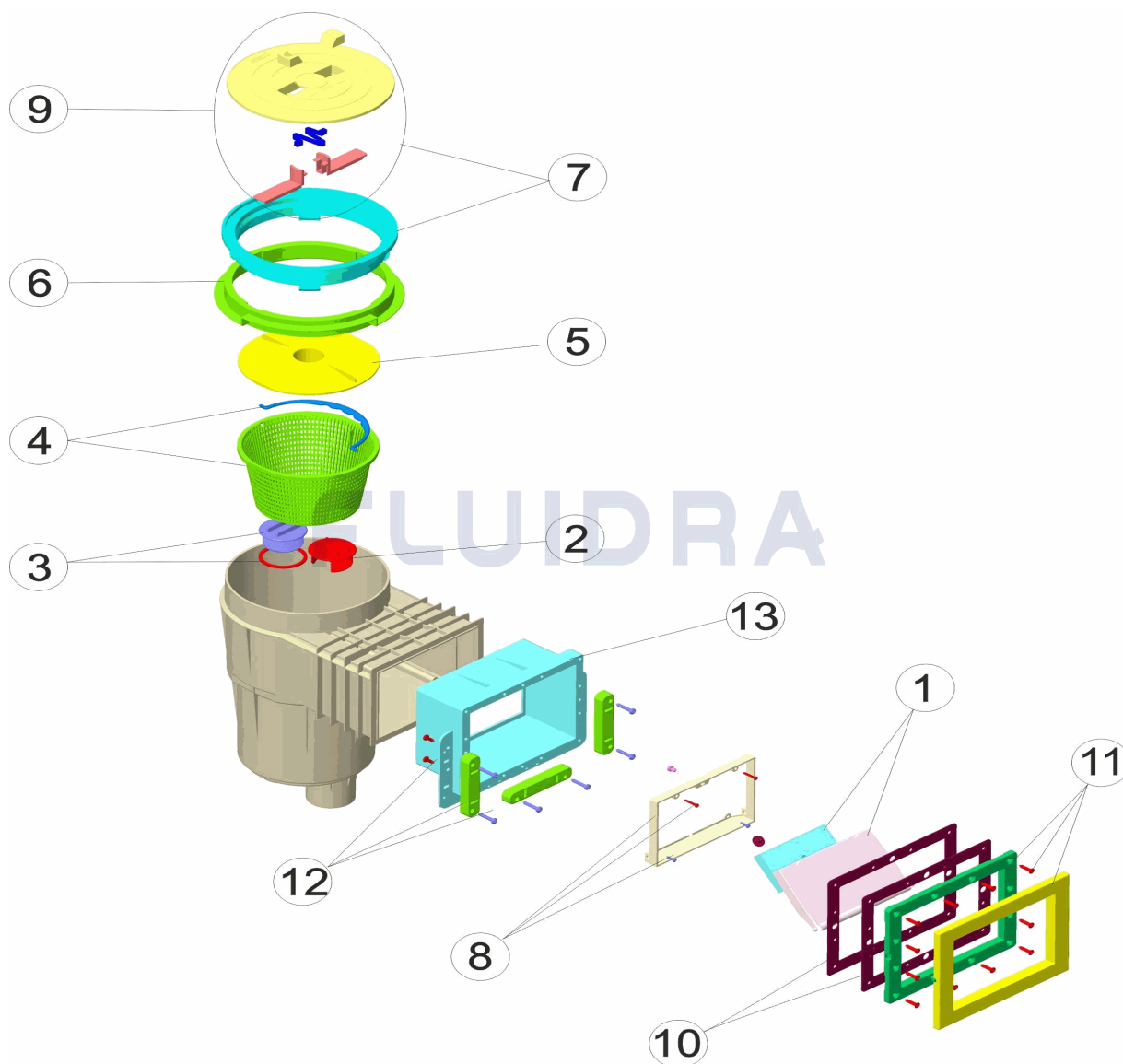


ESPAÑOL

POS	CODIGO	DESCRIPCION	CANTIDAD	POS	CODIGO	DESCRIPCION	CANTIDAD
1	4402010501	COMPUERTA SKIMMER CON CLIP		8	4402010508	MARCO COMPUERTA SKIMMER	
2	4402010502	TAPON REGULADOR		9	4402010509	TAPA SKIMMER	
3	4402010503	TAPON CON JUNTA		10	4402011611	JUNTA SKIMMER PEQUEÑA P.P.	
4	4402010504	CESTO SKIMMER 17,5 LTS.		11	4402011612	MARCO PEQUEÑO SKIMMER P.P.	
5	4402010505	TAPA CESTO SKIMMER		12	4402011613	GROSORES BOCA SKIMMER	
6	4402010506	ANILLO DISTANCIADOR SKIMMER		13	28883R0001	BOCA PEQUEÑA PARA PANELES	
7	4402010507	ARO CON TAPA SKIMMER					

CODE 31973

DESCRIPTION: SKIMMER 17,5 L. PIS. PRÉF. OUVERTURE PETITE COUVERCLE CIRCULAI

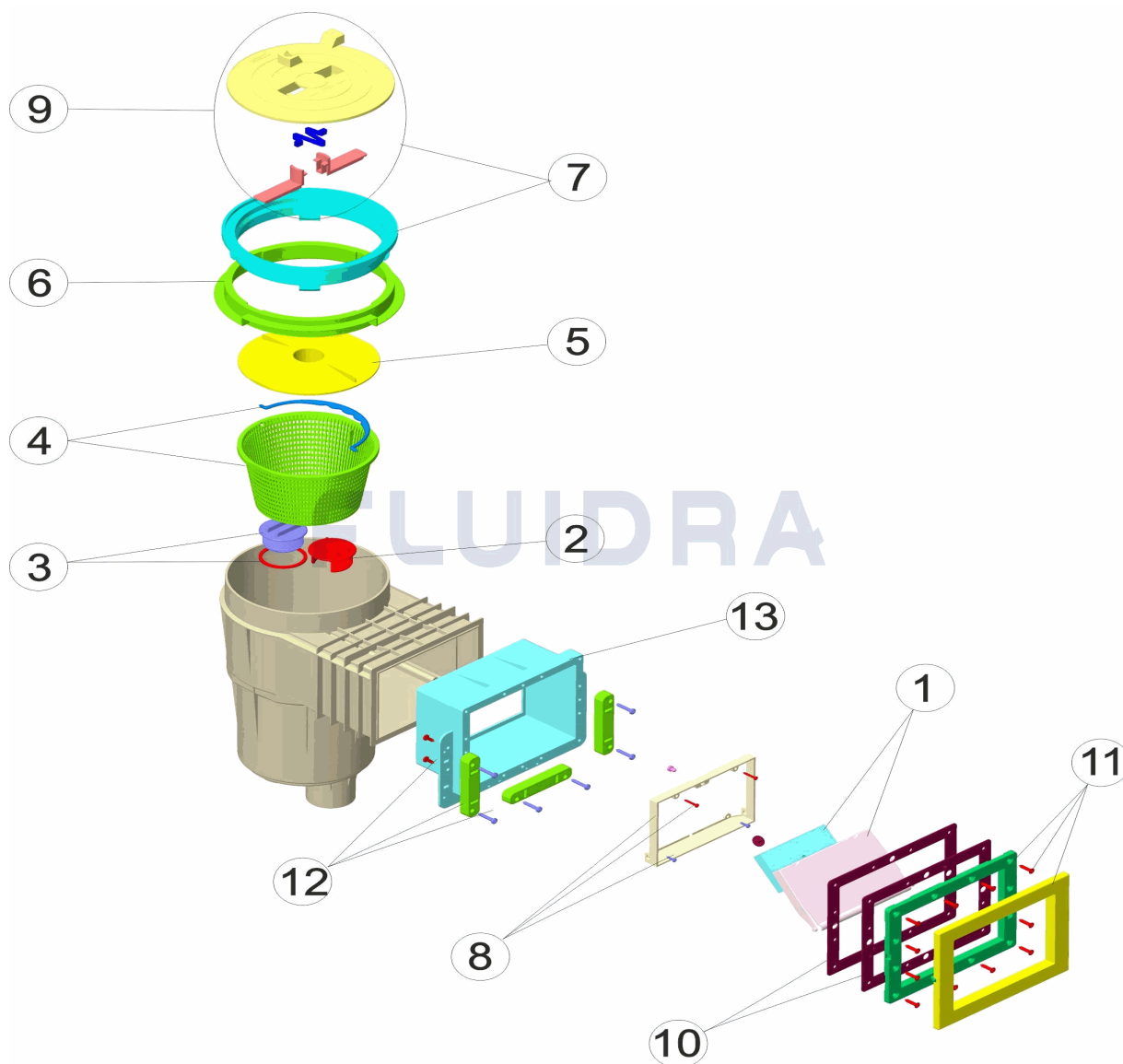


FRANCAIS

POS	CODE	DESCRIPTION	QUANTITE	POS	CODE	DESCRIPTION	QUANTITE
1	4402010501	VOLET DE SKIMMER		8	4402010508	CADRE VOLET SKIMMER	
2	4402010502	BOUCHON REGULATEUR		9	4402010509	COUVERCLE ROND DE SKIMMER	
3	4402010503	BOUCHON SKIMMER AVEC JOINT		10	4402011611	JOINT SKIMMER PETIT P.P.	
4	4402010504	PANIER SKIMMER 17,5 LTS		11	4402011612	PETIT CADRE SKIMMER P.P.	
5	4402010505	COUVERCLE PANIER SKIMMER		12	4402011613	PLAQUE FIXATION BOUCHE SKIMMER	
6	4402010506	CADRE REHAUSSE COUVERCLE		13	28883R0001	PETITE BOUCHE POUR PANNEAUX	
7	4402010507	COUVERCLE ET CADRE DE SKIMMER					

CODE 31973

DESCRIPTION: SKIMMER 17.5L PREFAB POOL SMALL MOUTH ROUND COVER

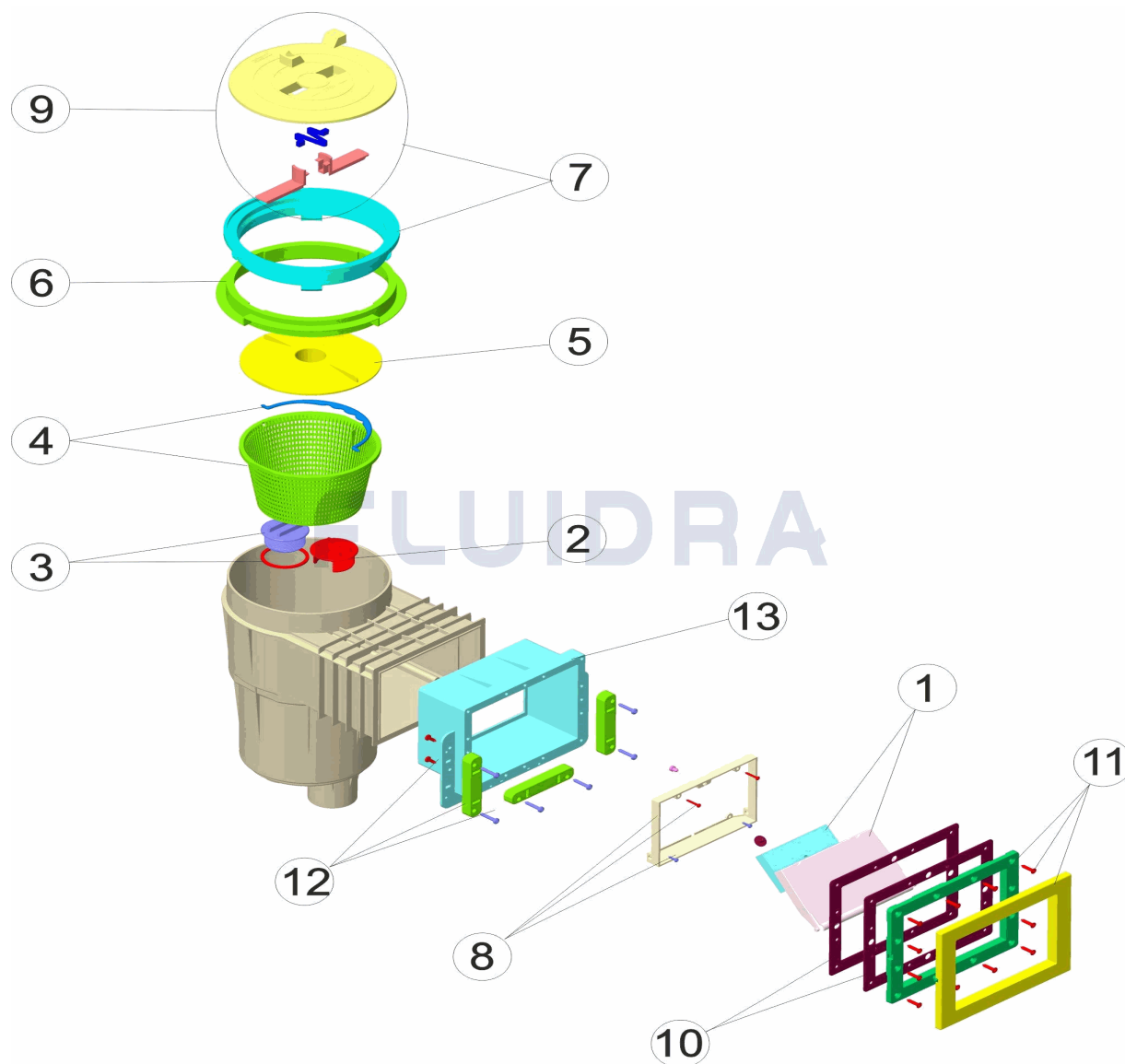


ENGLISH

POS	CODE	DESCRIPTION	QUANTITY	POS	CODE	DESCRIPTION	QUANTITY
1	4402010501	SKIMMER FLAP		8	4402010508	FLAP FRAME	
2	4402010502	REGULATING PLUG		9	4402010509	SKIMMER LID	
3	4402010503	BLANKING PLUG AND 'O' RING		10	4402011611	SMALL SKIMMER GASKETS P.P.	
4	4402010504	BASKET 17,5 LITRES		11	4402011612	SMALL SKIMMER FRAME P.P.	
5	4402010505	VACUUM PLATE		12	4402011613	SPACERS	
6	4402010506	COLLAR EXTENSION RING		13	28883R0001	SMALL APERTURE FOR PANELS	
7	4402010507	LID AND FRAME					

CODICE 31973

DESCRIZIONE: SKIMMER 17,5 L. PISC. PREF. BOCCHETTA PICCOLA TAPPO CIRCOLARE

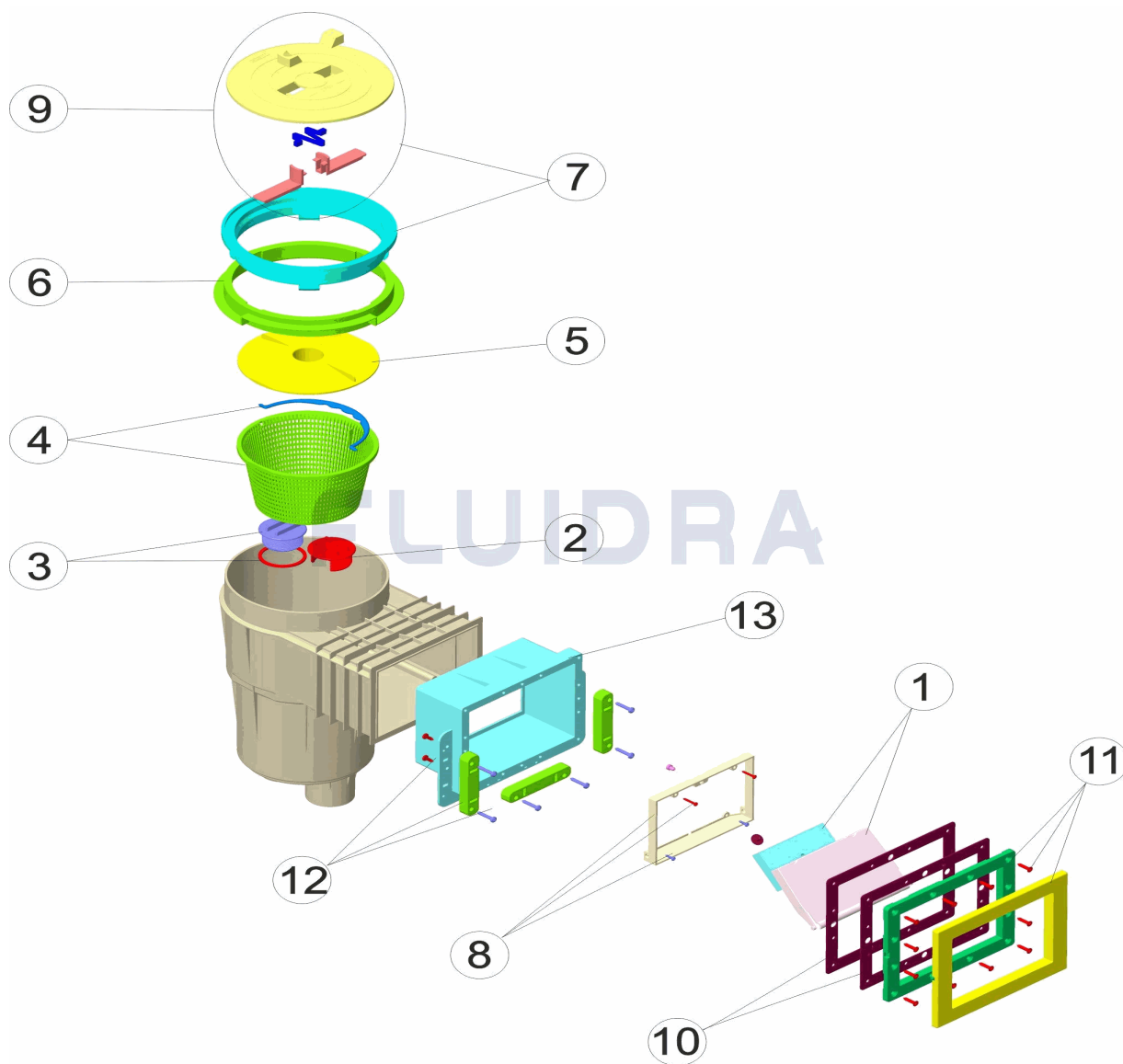


ITALIANO

POS	CODICE	DESCRIZIONE	QUANTITA'	POS	CODICE	DESCRIZIONE	QUANTITA'
1	4402010501	BATTENTE SKIMMER CON CLIP		8	4402010508	CORNICE BATTENTE SKIMMER	
2	4402010502	TAPPO DI REGOLAZIONE		9	4402010509	COPERCHIO SKIMMER	
3	4402010503	TAPPO CON GUARNIZIONE		10	4402011611	GUARNIZIONE PER SKIMMER P.P.	
4	4402010504	CESTELLO SKIMMER DA 17,5 LITRI		11	4402011612	FLANGIA SKIMMER P.P.	
5	4402010505	COPERCHIO CESTELLO SKIMMER		12	4402011613	SPESSORE BOCCA SKIMMER IML	
6	4402010506	ANELLO DISTANZIATORE SKIMMER		13	28883R0001	BOCCHETTA PER PANNELLI	
7	4402010507	CORNICE CON COPERCHIO SKIMMER					

CODIGO **31973**

DESCRIÇÃO: **SKIMMER 17,5 L. PIS. PRÉ-F. BOCA PEQUENA TAMPA CIRCULAR**



PORTUGUES

POS	CODIGO	DESCRIÇÃO	JANTIDADE	POS	CODIGO	DESCRIÇÃO	JANTIDADE
1	4402010501	COMPORTA SKIMMER CLIP		8	4402010508	CAIXILHO COMPORTA SKIMMER	
2	4402010502	TAMPA REGULADORA		9	4402010509	TAMPA SKIMMER	
3	4402010503	TAMPA COM JUNTA		10	4402011611	JUNTA PEQUENA SKIMMER P.P.	
4	4402010504	CESTO SKIMMER 17,5 LTS		11	4402011612	CAIXILHO BOCA SKIMMER P.P.	
5	4402010505	TAMPA CESTO SKIMMER		12	4402011613	TACO DE ENCHIMENTO PARA BOCA SKIMM	
6	4402010506	ANEL DISTANCIADOR SKIMMER		13	28883R0001	ABERTURA PEQUENA PARA PAINÉIS	
7	4402010507	ARO COM TAMPA SKIMMER					