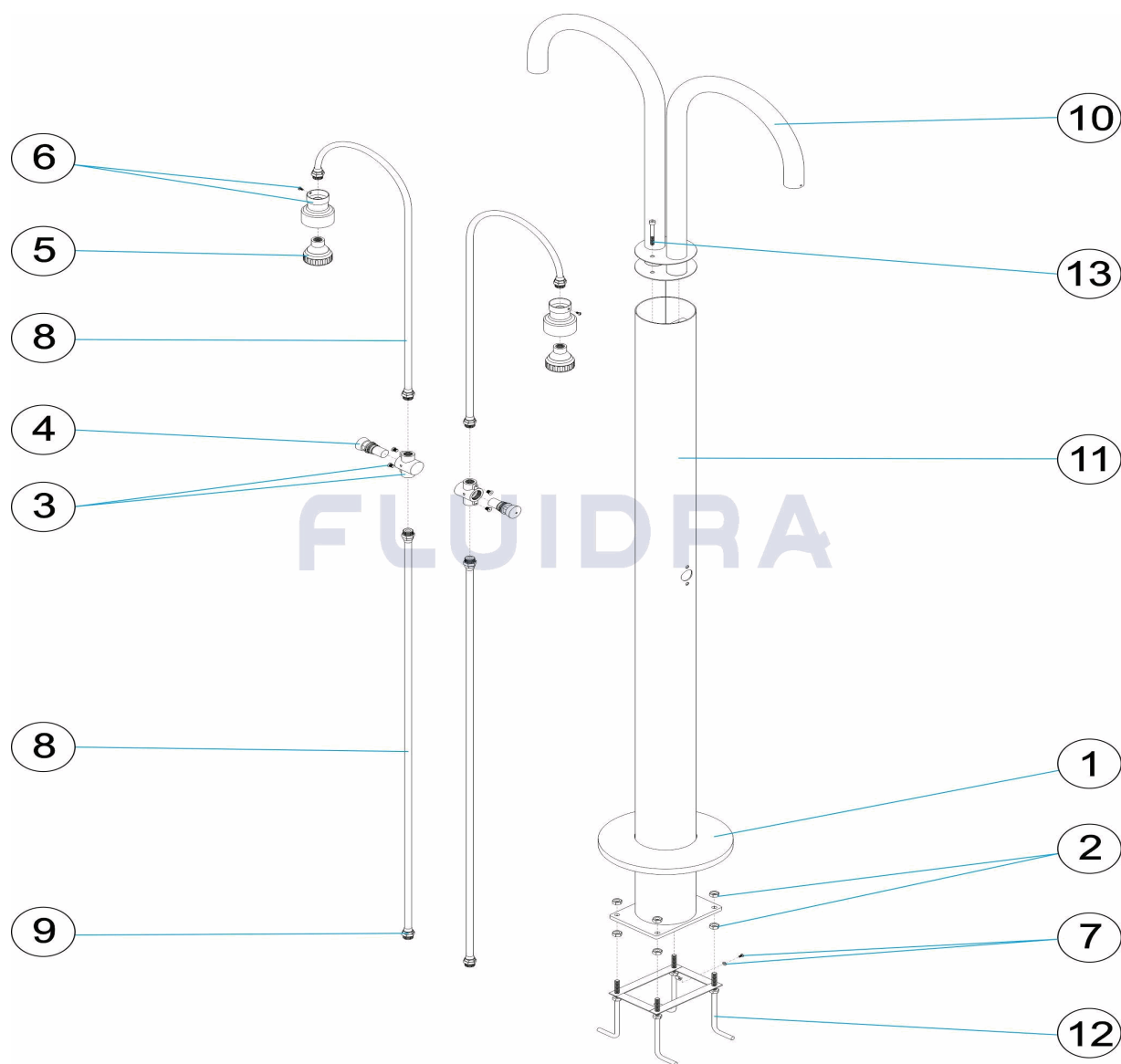


CODIGO **08728**

DESCRIPCION: **DUCHA 2 ROCIADORES Y 2 PULSADORES TEMPORIZADOS**

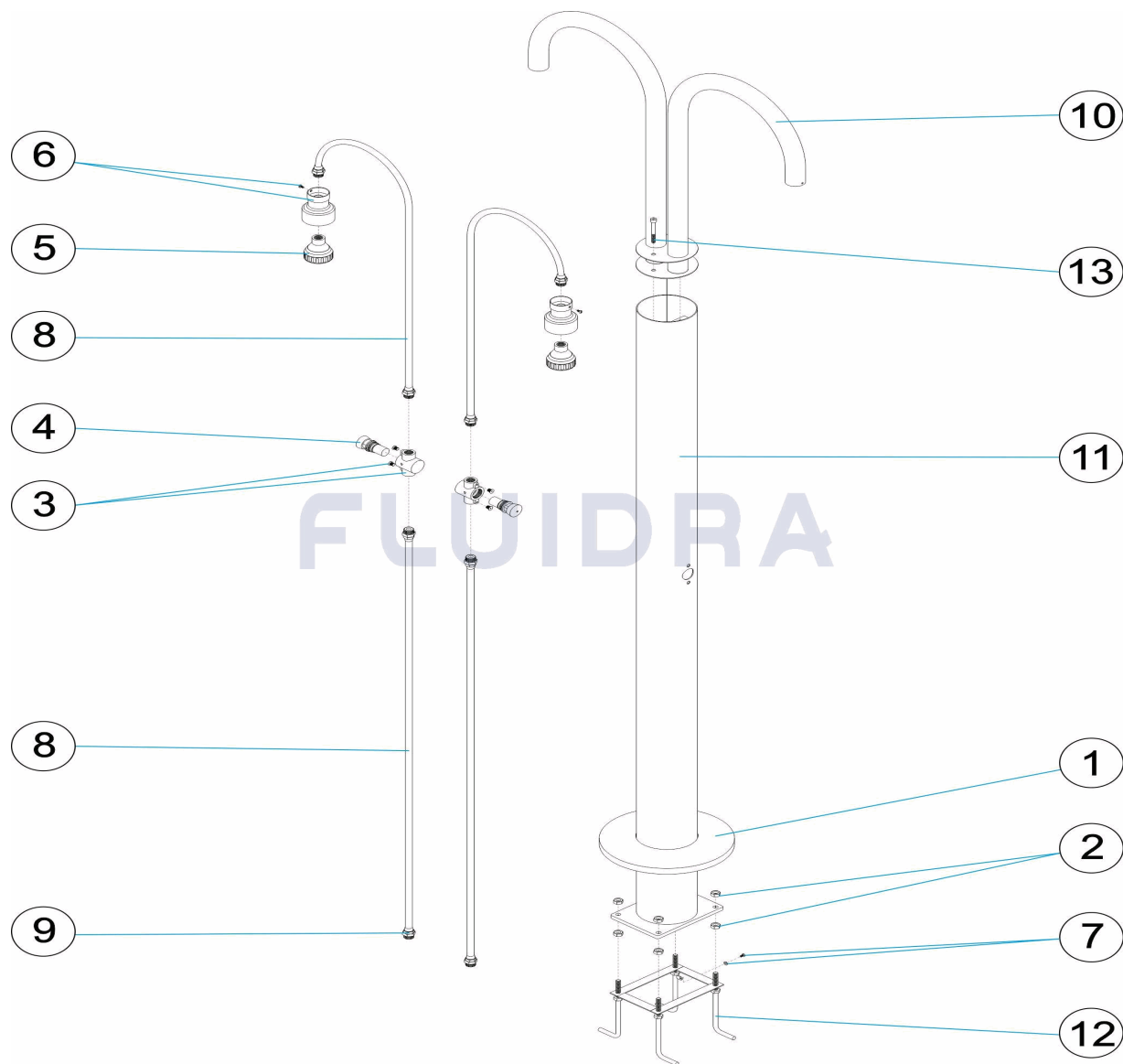


**ESPAÑOL**

POS	CODIGO	DESCRIPCION	CANTIDAD	POS	CODIGO	DESCRIPCION	CANTIDAD
1	4401041501	TAPETA EMBELLECEDORA		8	4401041606	TUBITO DUCHA SOLAR	
2	4401041502	TORNILLERIA ANCLAJE DUCHA		9	4401041603	RACORD ENTRADA 1/2"	
3	4401040501	CUERPO VALVULA TEMPORIZADORA		10	08728R0300	CONJUNTO BRAZO DUCHA	
4	4401040502	VALVULA TEMPORIZADORA		11	08728R0200	CUERPO DUCHA	
5	4401041505	PIÑA DUCHA		12	08728R0100	ANCLAJE DUCHA	
6	4401041506	CJTO. PROTECCION PIÑA		13	70207R08070	TORNILLO DIN-912 M8X70	
7	4401041507	TOMA DE TIERRA					

CODE 08728

DESCRIPTION: DOUCHE 2 POMMEAUX ET 2 BOUTONS-POUSOIRS TEMPORISÉS

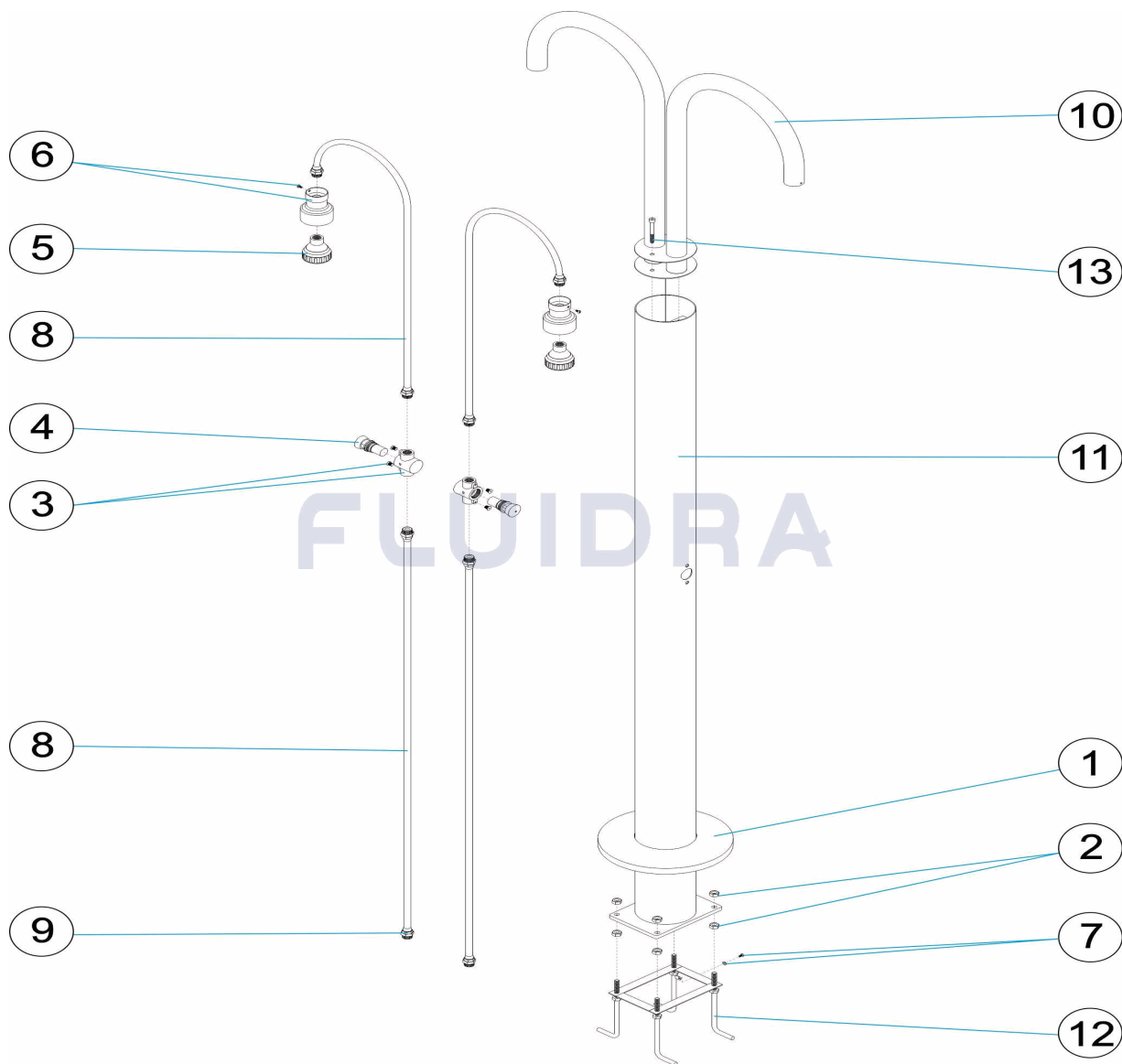


FRANCAIS

POS	CODE	DESCRIPTION	QUANTITE	POS	CODE	DESCRIPTION	QUANTITE
1	4401041501	ENJOLIVEUR		8	4401041606	PETITE TUBE DOUCHE SOLAIRE	
2	4401041502	VISSERIE ANCRAGE DOUCHE		9	4401041603	RACCORD ENTREE 1/2"	
3	4401040501	TE ROBINET DE DOUCHE TEMPORISÉ		10	08728R0300	BRAS DE DOUCHE	
4	4401040502	BOUTON POUSSOIR		11	08728R0200	CORPS DE DOUCHE	
5	4401041505	POMMEAU DE DOUCHE		12	08728R0100	ANCRAGE DOUCHE	
6	4401041506	ENS. PROTECTION POMMEAU		13	70207R08070	VIS DIN-912 M8X70	
7	4401041507	PRISE DE TERRE					

CODE **08728**

DESCRIPTION: **SHOWER 2 SHOWER HEADS AND 2 TIMER BUTTONS**

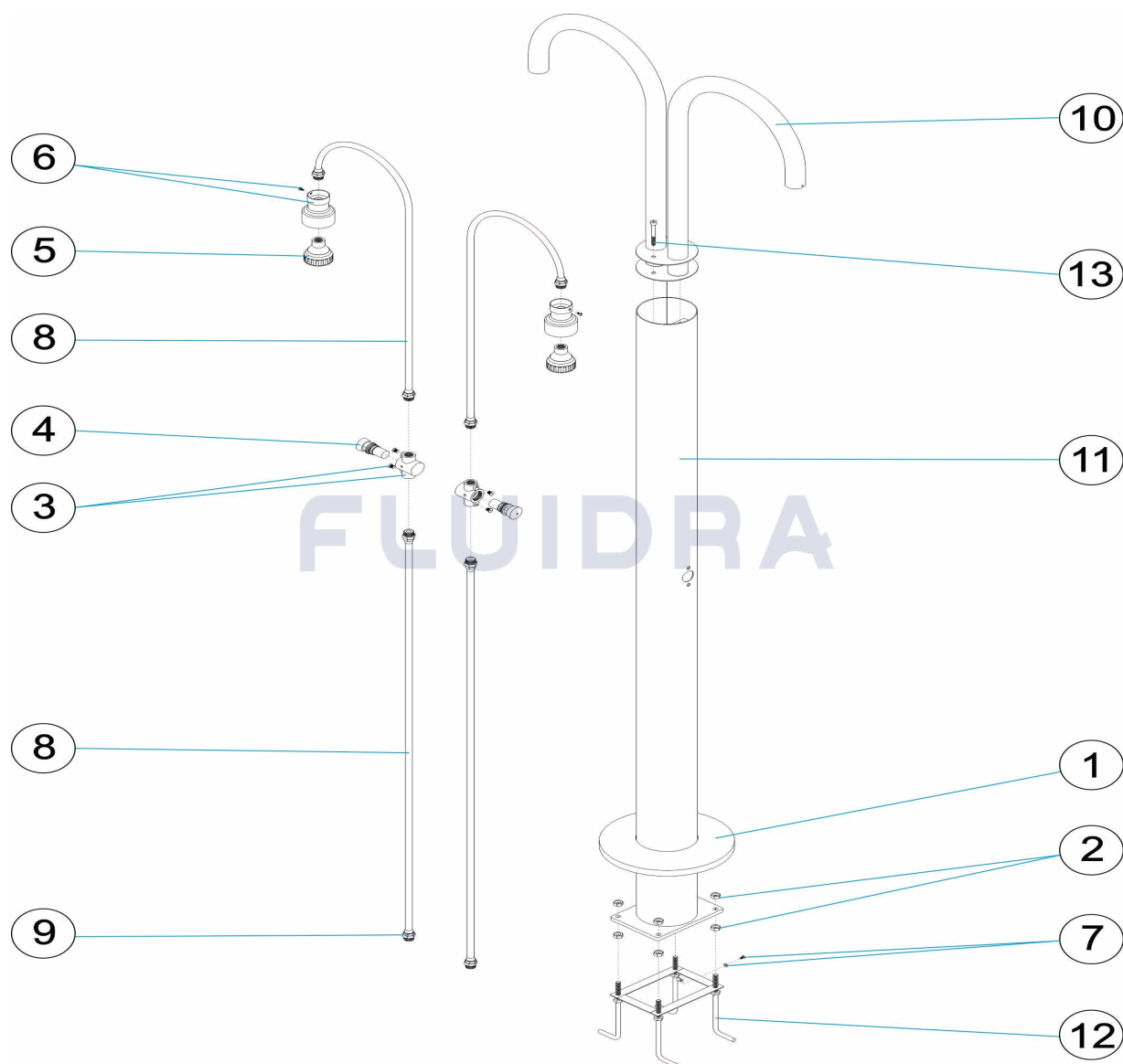


**ENGLISH**

POS	CODE	DESCRIPTION	QUANTITY	POS	CODE	DESCRIPTION	QUANTITY
1	4401041501	ESCUTCHEON		8	4401041606	SOLAR SHOWER SMALL TUBE	
2	4401041502	SHOWER ANCHOR BOLTS		9	4401041603	INLET FITTING 1/2"	
3	4401040501	TIMER VALVE BODY		10	08728R0300	SHOWER ARM	
4	4401040502	TIMER VALVE		11	08728R0200	SHOWER UNIT	
5	4401041505	SHOWER HEAD		12	08728R0100	SHOWER ANCHOR	
6	4401041506	ASSY. HEAD PROTECTION		13	70207R08070	SCREW DIN-912 M8X70	
7	4401041507	EARTH CONNECTION					

CODICE **08728**

DESCRIZIONE: **DOCCIA 2 SPRUZZATORI E 2 PULSANTI TEMPORIZZATI**

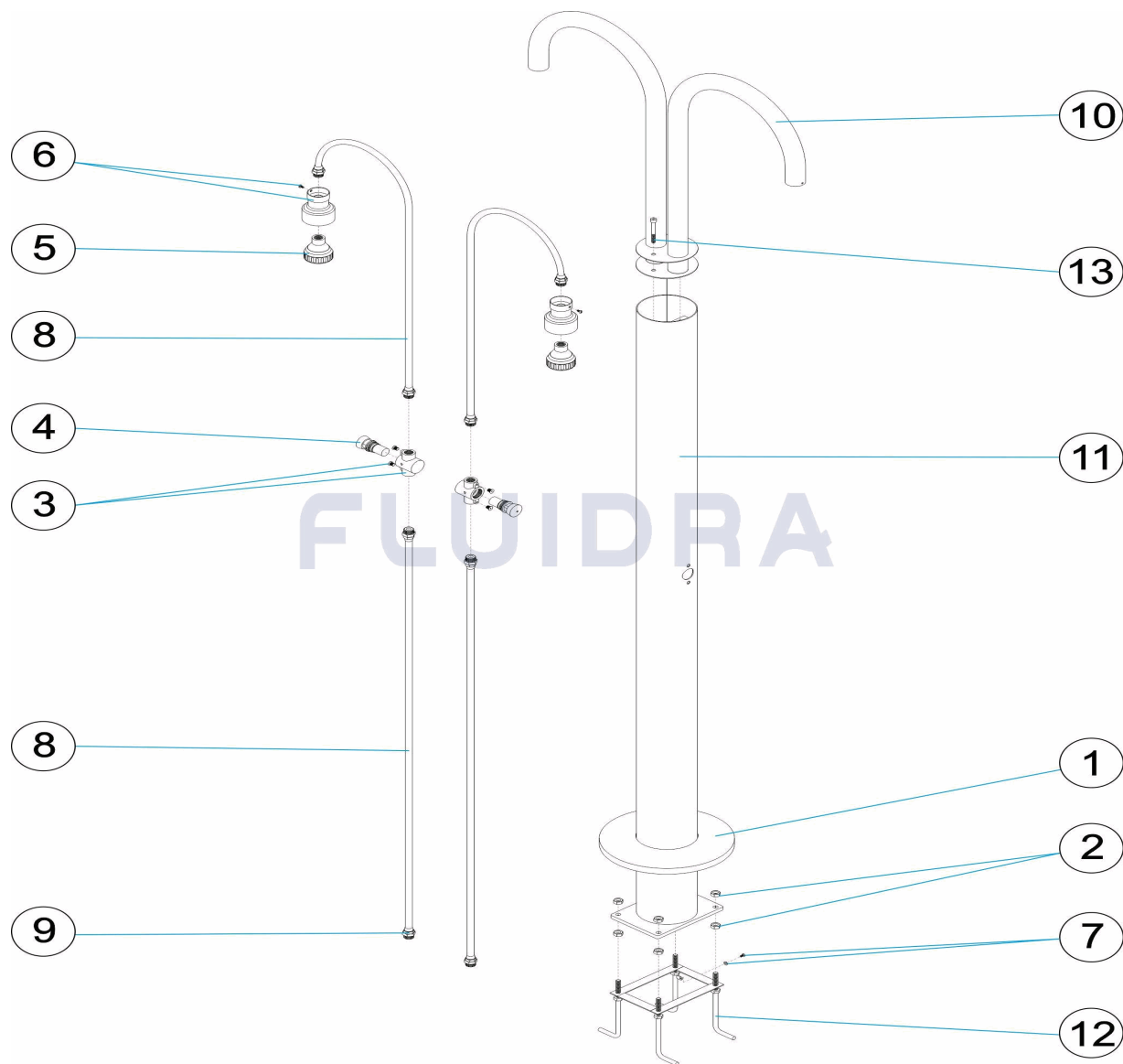


**ITALIANO**

POS	CODICE	DESCRIZIONE	QUANTITA'	POS	CODICE	DESCRIZIONE	QUANTITA'
1	4401041501	COPRIFLANGIA ANCORAGGIO		8	4401041606	TUBETTO DOCCIA SUPERIORE	
2	4401041502	BULLONERIA ANCORAGGIO DOCCIA		9	4401041603	RACCORDO ENTRATA 1/2"	
3	4401040501	CORPO VALVOLA TEMPORIZZATA		10	08728R0300	BRACCIO DOCCIA	
4	4401040502	VALVOLA TEMPORIZZATA		11	08728R0200	CORPO DOCCIA	
5	4401041505	DIFFUSORE DOCCIA		12	08728R0100	ANCORAGGIO DOCCIA	
6	4401041506	GRUPPO PROTEZIONE DIFFUSORE		13	70207R08070	VITE DIN-912 M6X70	
7	4401041507	PRESA A TERRA					

CODE **08728**

BESCHREIBUNG: **DUSCHE 2 DUSCHKÖPFE UND 2 REGELDRUCKKNÖPFE**

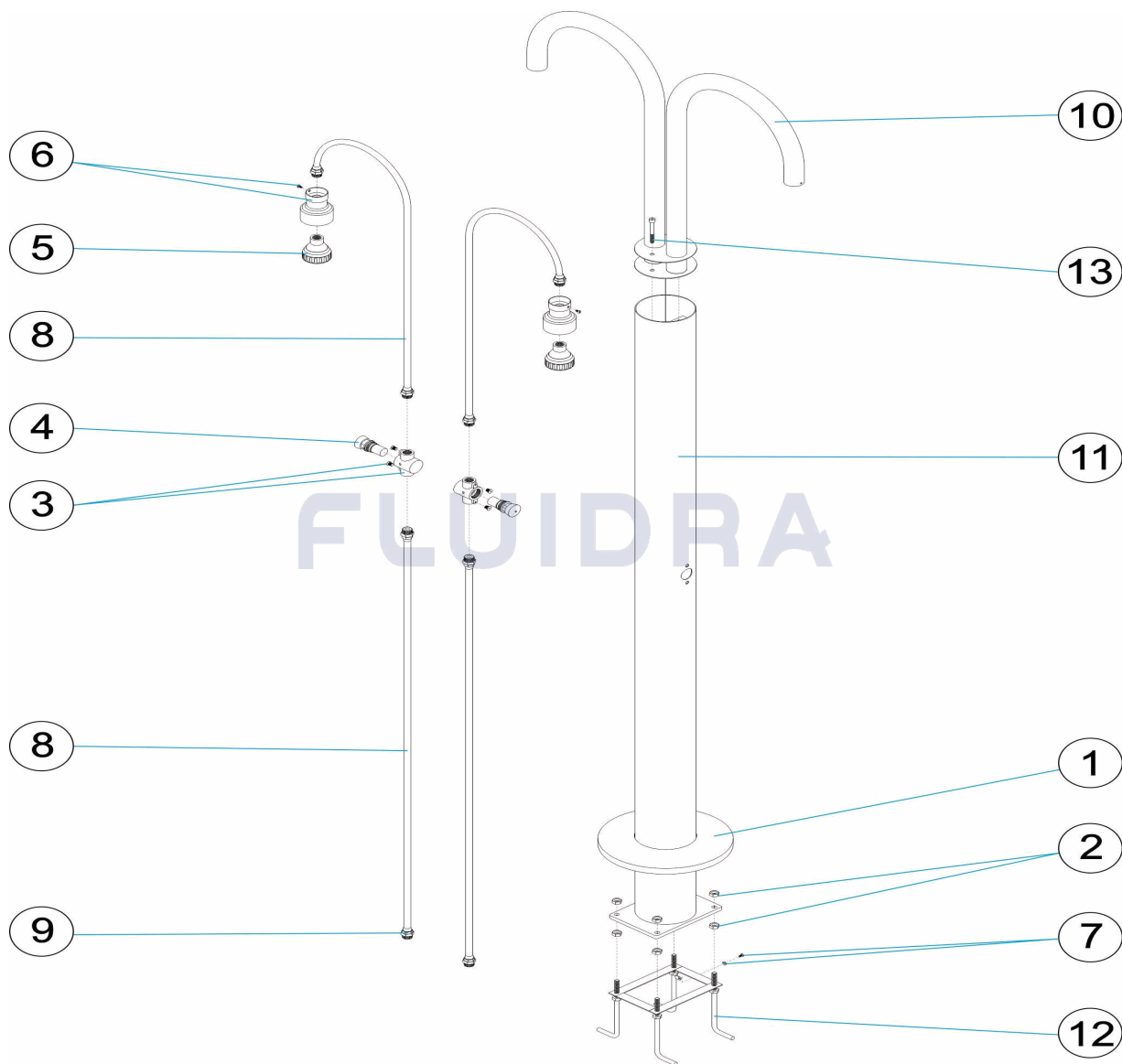


**DEUTSCH**

POS	CODE	BESCHREIBUNG	MENGE	POS	CODE	BESCHREIBUNG	MENGE
1	4401041501	DEKO-ABSCHLUSSRING	8	4401041606	RÖHRCHEN DUSCHE SOLAR		
2	4401041502	SCHRAUBENSATZ DUSCHVERANKERUNG	9	4401041603	GEWINDESTÜCK EINGANG 1/2"		
3	4401040501	GEHÄUSE REGLERVENTIL	10	08728R0300	SET DUSCHARM		
4	4401040502	REGLERVENTIL	11	08728R0200	DUSCHEINHEIT		
5	4401041505	DUSCHKOPF	12	08728R0100	DUSCHVERANKERUNG		
6	4401041506	SET DUSCHKOPFSCHUTZ	13	70207R08070	SCHRAUBE DIN-912 M8 X 70		
7	4401041507	ERDUNG					

CODIGO **08728**

DESCRIÇÃO: **DUCHE 2 DIFUSORES E 2 TORNEIRAS TEMPORIZADAS**



**PORTUGUES**

POS	CODIGO	DESCRIÇÃO	JANTIDADE	POS	CODIGO	DESCRIÇÃO	JANTIDADE
1	4401041501	ESPELHO		8	4401041606	TUBINHO CHUVEIRO SOLAR	
2	4401041502	PARAFUSOS ANCORAGE CHUVEIRO		9	4401041603	ACOPLADOR ENTRADA	
3	4401040501	CORPO VÁLVULA TEMPORIZADORA		10	08728R0300	BRAÇO CHUVEIRO	
4	4401040502	VÁLVULA TEMPORIZADA		11	08728R0200	CORPO DE CHUVEIRO	
5	4401041505	REGADOR CHUVEIRO		12	08728R0100	ÂNCORA PARA CHUVEIRO	
6	4401041506	CONJ. PROTECÇÃO REGADOR		13	70207R08070	PARAFUSO DIN-912 M8X70	
7	4401041507	LIGAÇÃO A TERRA					