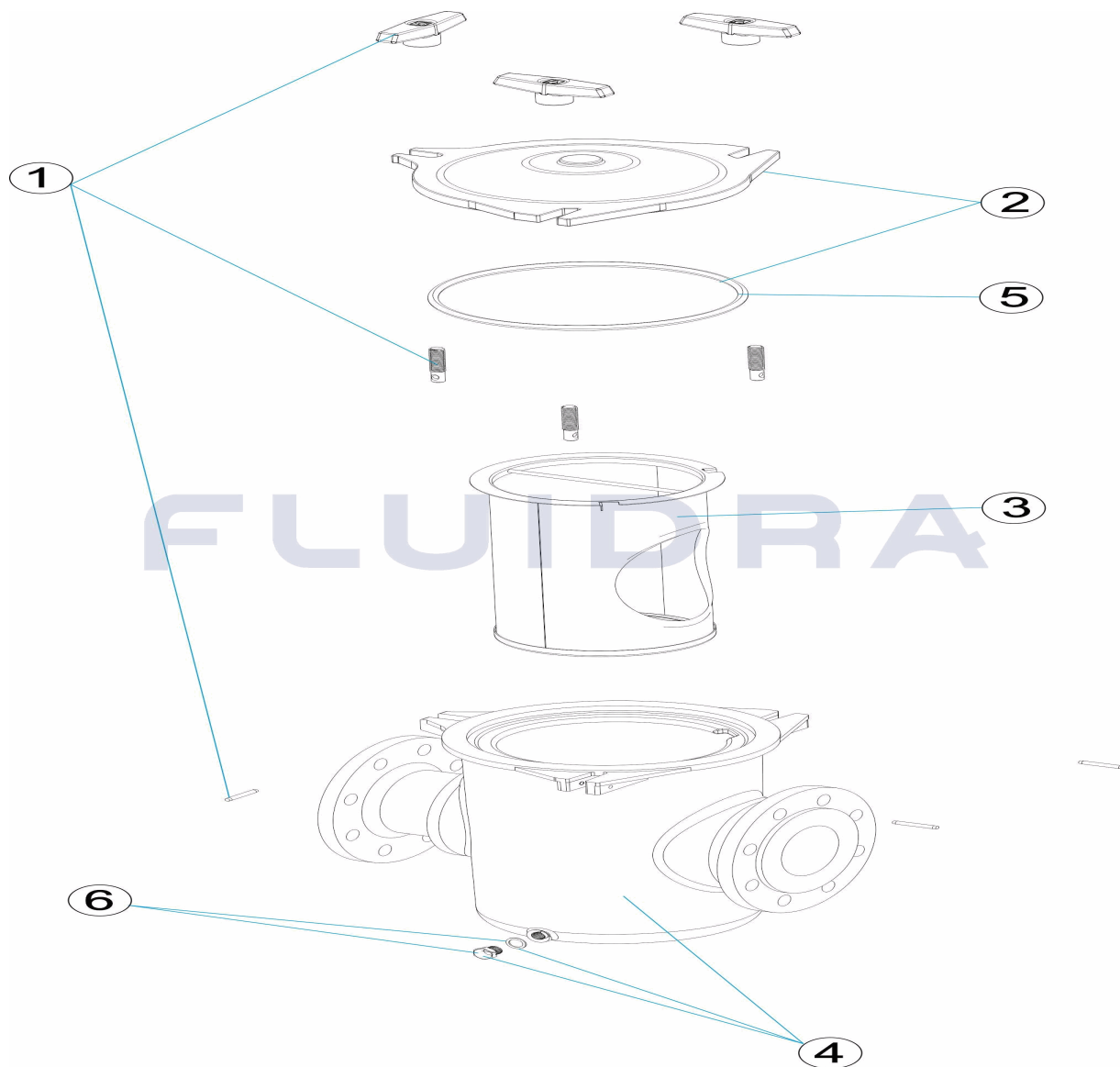


CODIGO **20026, 20027, 20028, 20029, 20030, 20031, 20032, 20033**

DESCRIPCION: **PREFILTRO 11L**



ESPAÑOL

POS	CODIGO	DESCRIPCION	CANTIDAD	POS	CODIGO	DESCRIPCION	CANTIDAD
1	4405020201	CIERRE PREFILTRO	4	* 4405020207	PREFILTRO15 HP		
2	4405020202	TAPA PREFILTRO	4	* 4405040109	PREFILTRO DN80-65 3X2,5"		
3	4405020203	CESTO PREFILTRO	4	* 4405040110	PREFILTRO DN100-80 4X3"		
4	* 4405020304	PREFILTRO DN65-65 2,5X2,5"	4	* 4405020206	PREFILTRO 12,5 HP		
4	* 4405020404	PREFILTRO 4HP A 7,5HP(01213-01214)	5	4405020255	JUNTA TORICA D. 232X8		
4	* 4405020205	PREFILTRO DE 5,5 HP(01215-01216) A 10 H	6	4405020232	TAPON PURGA PREFILTRO		

CODIGO 20026, 20027, 20028, 20029, 20030, 20031, 20032, 20033

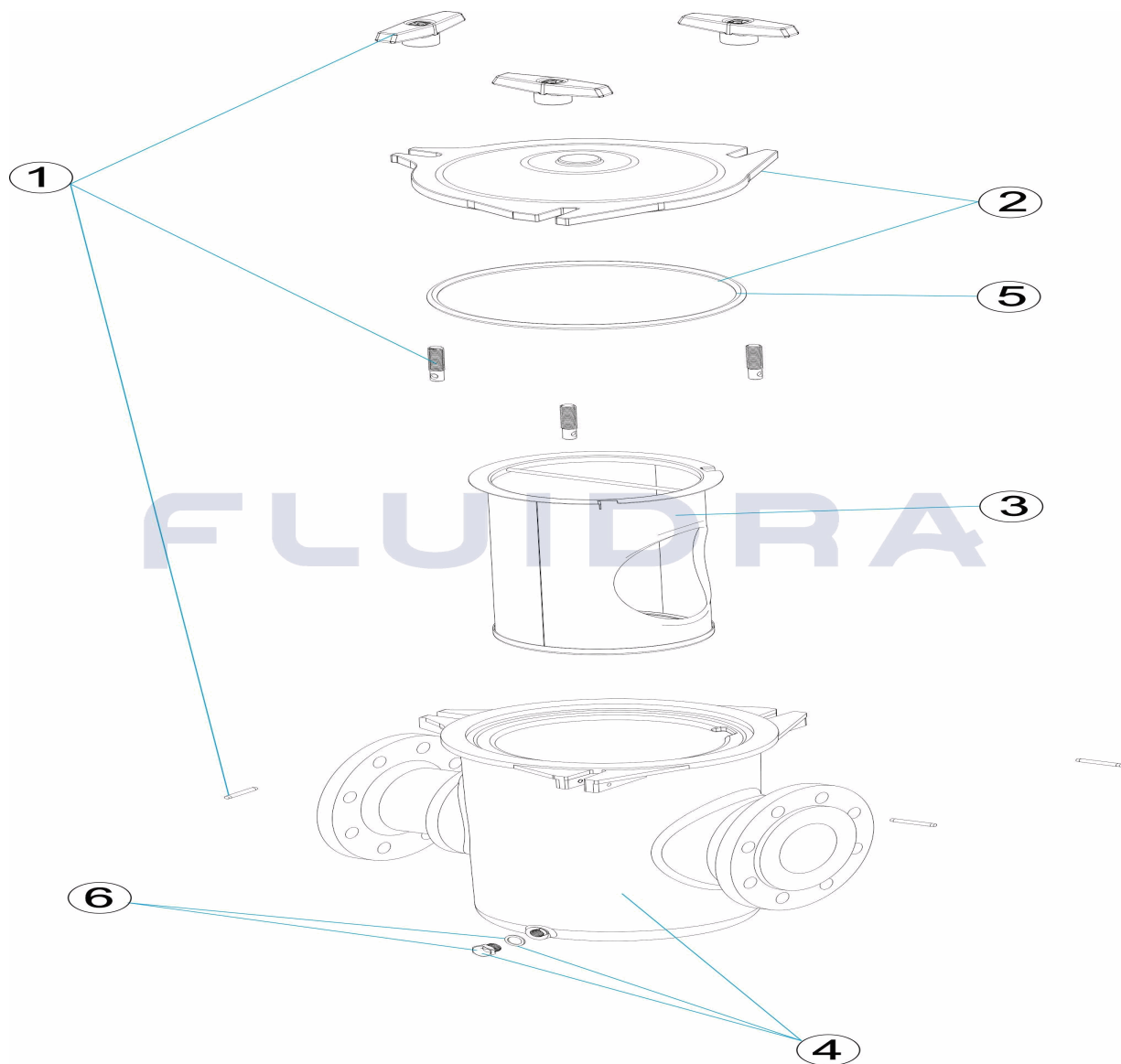
DESCRIPCION: PREFILTRO 11L

OBSERVACIONES

POS	CODIGO	OBSERVACIONES
4	* 4405020304	PARA: 20026
4	* 4405020404	PARA: 20027, 20028
4	* 4405020205	PARA: 20029
4	* 4405020207	PARA: 20030
4	* 4405040109	PARA: 20031
4	* 4405040110	PARA: 20032
4	* 4405020206	PARA: 20033

CODE 20026, 20027, 20028, 20029, 20030, 20031, 20032, 20033

DESCRIPTION: PRÉFILTRE 11L



FRANCAIS

POS	CODE	DESCRIPTION	QUANTITE	POS	CODE	DESCRIPTION	QUANTITE
1	4405020201	FERMETURE PREFILTRE	4	* 4405020207	PREFILTRE 15 HP		
2	4405020202	COUVERCLE PRÉFILTRE	4	* 4405040109	PREFILTRE DN80-65 3X2,5"		
3	4405020203	PANIER PRÉFILTER	4	* 4405040110	PREFILTRE DN100-80 4X3"		
4	* 4405020304	PREFILTRE DN65-65 2,5X2,5"	4	* 4405020206	PREFILTRE 12,5 HP		
4	* 4405020404	PREFILTRE 4HP-7,5HP(01213-01214)	5	4405020255	JOINT TORIQUE D. 232X8		
4	* 4405020205	PREFILTRE DE 5,5HP(01215-01216) A 10 H	6	4405020232	BOUCHON PURGE PREFILTRE		

CODE **20026, 20027, 20028, 20029, 20030, 20031, 20032, 20033**

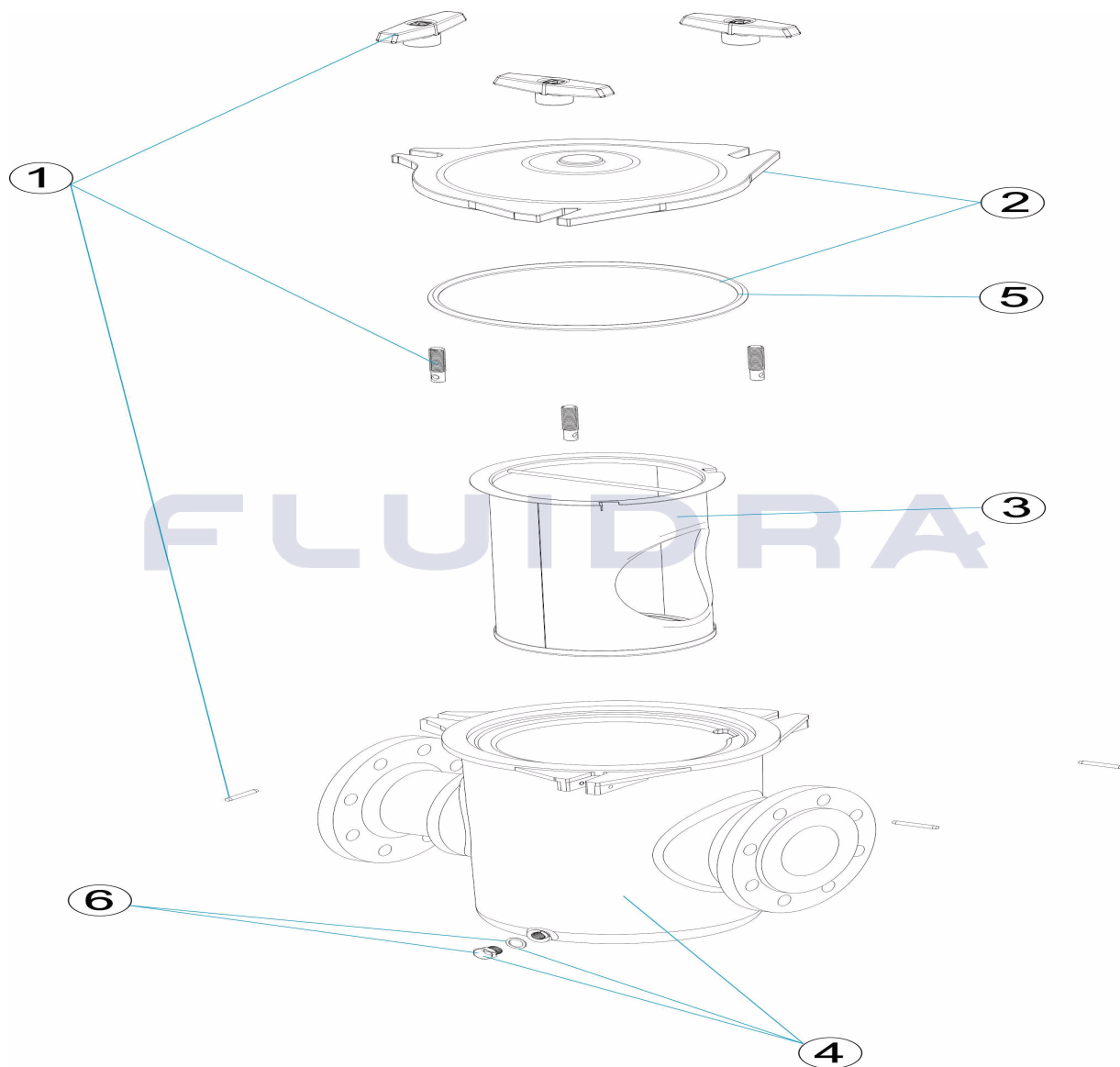
DESCRIPTION: **PRÉFILTRE 11L**

OBSERVATIONS

POS	CODE	OBSERVATIONS
4	* 4405020304	POUR: 20026
4	* 4405020404	POUR: 20027, 20028
4	* 4405020205	POUR: 20029
4	* 4405020207	POUR: 20030
4	* 4405040109	POUR: 20031
4	* 4405040110	POUR: 20032
4	* 4405020206	POUR: 20033

CODE **20026, 20027, 20028, 20029, 20030, 20031, 20032, 20033**

DESCRIPTION: **STRAINER 11L**



ENGLISH

POS	CODE	DESCRIPTION	QUANTITY	POS	CODE	DESCRIPTION	QUANTITY
1	4405020201	MOTOR PIN	4	* 4405020207	PRE-FILTER 15 HP		
2	4405020202	PRE-FILTER COVER	4	* 4405040109	PRE-FILTER DN80-65 3X2.5"		
3	4405020203	PRE-FILTER BASKET	4	* 4405040110	PRE-FILTER DN100-80 4X3"		
4	* 4405020304	PRE-FILTER DN65-65 2.5X2.5"	4	* 4405020206	PRE-FILTER 12.5 HP		
4	* 4405020404	PRE-FILTER 4HP-7.5 HP(01213-01214)	5	4405020255	O' RING D. 232X8		
4	* 4405020205	PRE-FILTER 5.5 HP(01215-01216) TO 10 HP	6	4405020232	PRE-FILTER DRAIN PLUG		

CODE **20026, 20027, 20028, 20029, 20030, 20031, 20032, 20033**

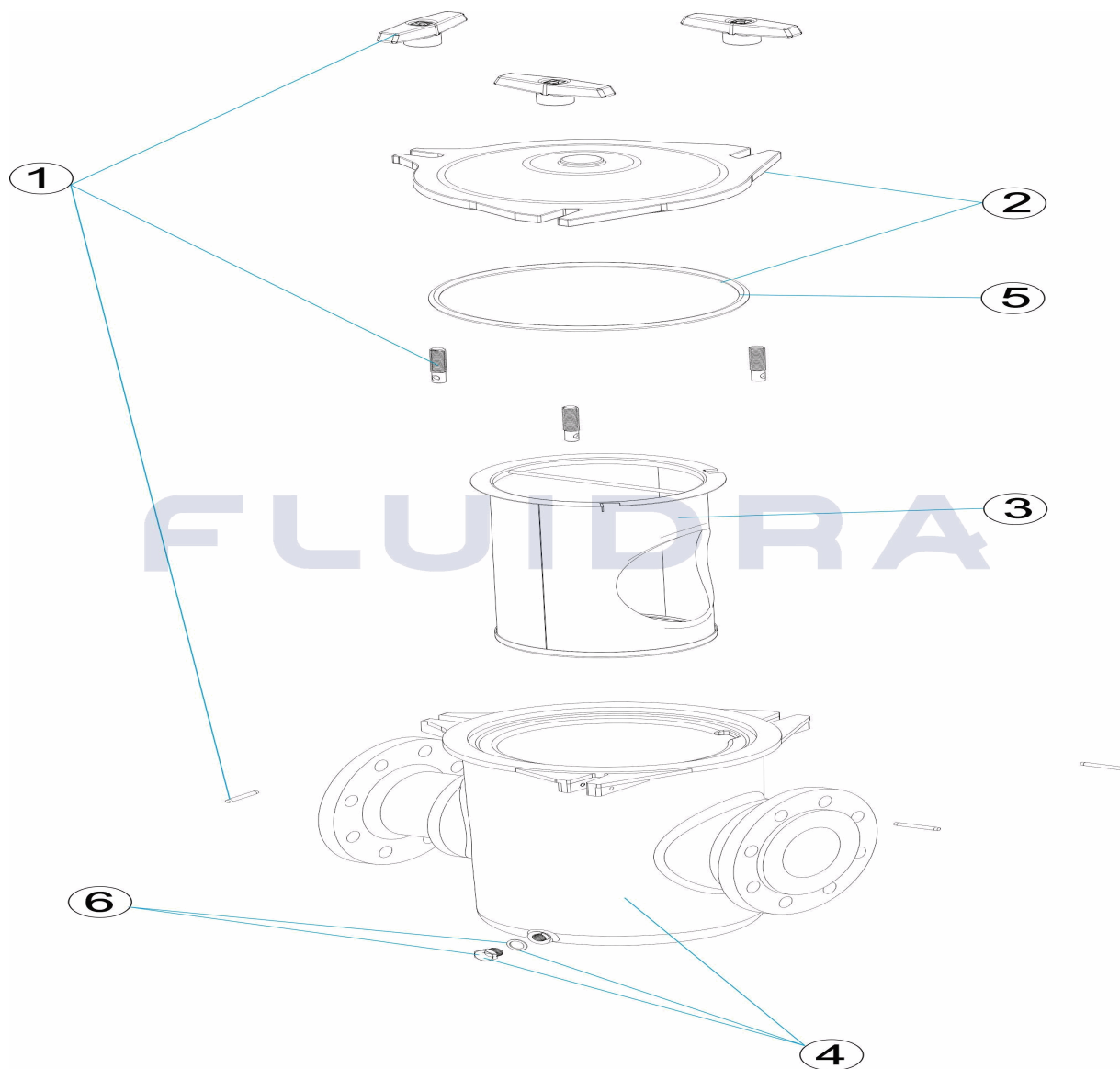
DESCRIPTION: **STRAINER 11L**

OBSERVATIONS

POS	CODE	OBSERVATIONS
4	* 4405020304	FOR: 20026
4	* 4405020404	FOR: 20027, 20028
4	* 4405020205	FOR: 20029
4	* 4405020207	FOR: 20030
4	* 4405040109	FOR: 20031
4	* 4405040110	FOR: 20032
4	* 4405020206	FOR: 20033

CODICE 20026, 20027, 20028, 20029, 20030, 20031, 20032, 20033

DESCRIZIONE: PREFILTRO 11L



ITALIANO

POS	CODICE	DESCRIZIONE	QUANTITA'	POS	CODICE	DESCRIZIONE	QUANTITA'
1	4405020201	CHIUSURA PREFILTRO	4	* 4405020207	PREFILTRO 15 HP		
2	4405020202	COPERCHIO PREFILTRO	4	* 4405040109	PREFILTRO DN80-65 3X2,5"		
3	4405020203	CESTO PREFILTRO	4	* 4405040110	PREFILTRO DN100-80 4X3"		
4	* 4405020304	PREFILTRO DN65-65 2,5X2,5"	4	* 4405020206	PREFILTRO 12,5 HP		
4	* 4405020404	PREFILTRO 4HP-7,5 HP(01213-01214)	5	4405020255	O-RING D. 232X8		
4	* 4405020205	PREFILTRO 5,5 HP(01215-01216) -10 HP	6	4405020232	TAPPO SPURGO PREFILTRO		

CODICE **20026, 20027, 20028, 20029, 20030, 20031, 20032, 20033**

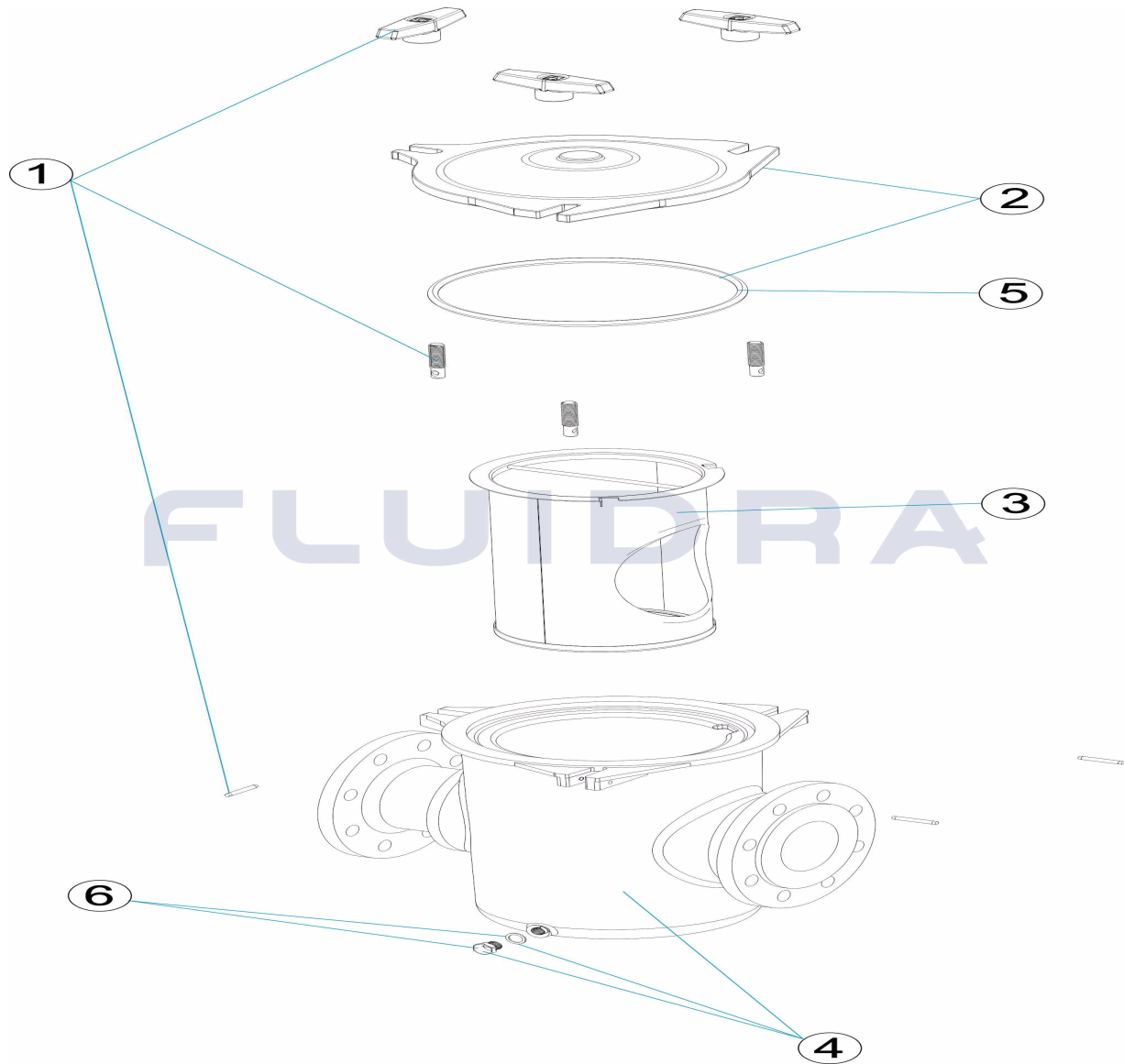
DESCRIZIONE: **PREFILTRO 11L**

OSSERVAZIONI

POS	CODICE	OSSERVAZIONI
4	* 4405020304	PER: 20026
4	* 4405020404	PER: 20027, 20028
4	* 4405020205	PER: 20029
4	* 4405020207	PER: 20030
4	* 4405040109	PER: 20031
4	* 4405040110	PER: 20032
4	* 4405020206	PER: 20033

CODE **20026, 20027, 20028, 20029, 20030, 20031, 20032, 20033**

BESCHREIBUNG: **VORFILTER 11 L**



DEUTSCH

POS	CODE	BESCHREIBUNG	MENGE	POS	CODE	BESCHREIBUNG	MENGE
1	440502021	SCHLIESSVORRICHTUNG VORFILTER	4	* 440502027	VORFILTER 15 HP		
2	440502022	VORFILTERDECKEL	4	* 4405040109	VORFILTER DN80 - 65 3 X 2,5"		
3	440502023	VORFILTERKORB	4	* 4405040110	VORFILTER DN100 - 80 4 X 3"		
4	* 4405020304	VORFILTER DN65 - 65 2,5 X 2,5"	4	* 4405020206	VORFILTER 12,5 HP		
4	* 4405020404	VORFILTER 4 HP - 7,5 HP (01213 - 01214)	5	4405020255	O-RING D. 232 X 8		
4	* 4405020205	VORFILTER 5,5 HP (01215 - 01216) - 10 HP	6	4405020232	ABLASSSTOPFEN VORFILTER		

CODE **20026, 20027, 20028, 20029, 20030, 20031, 20032, 20033**

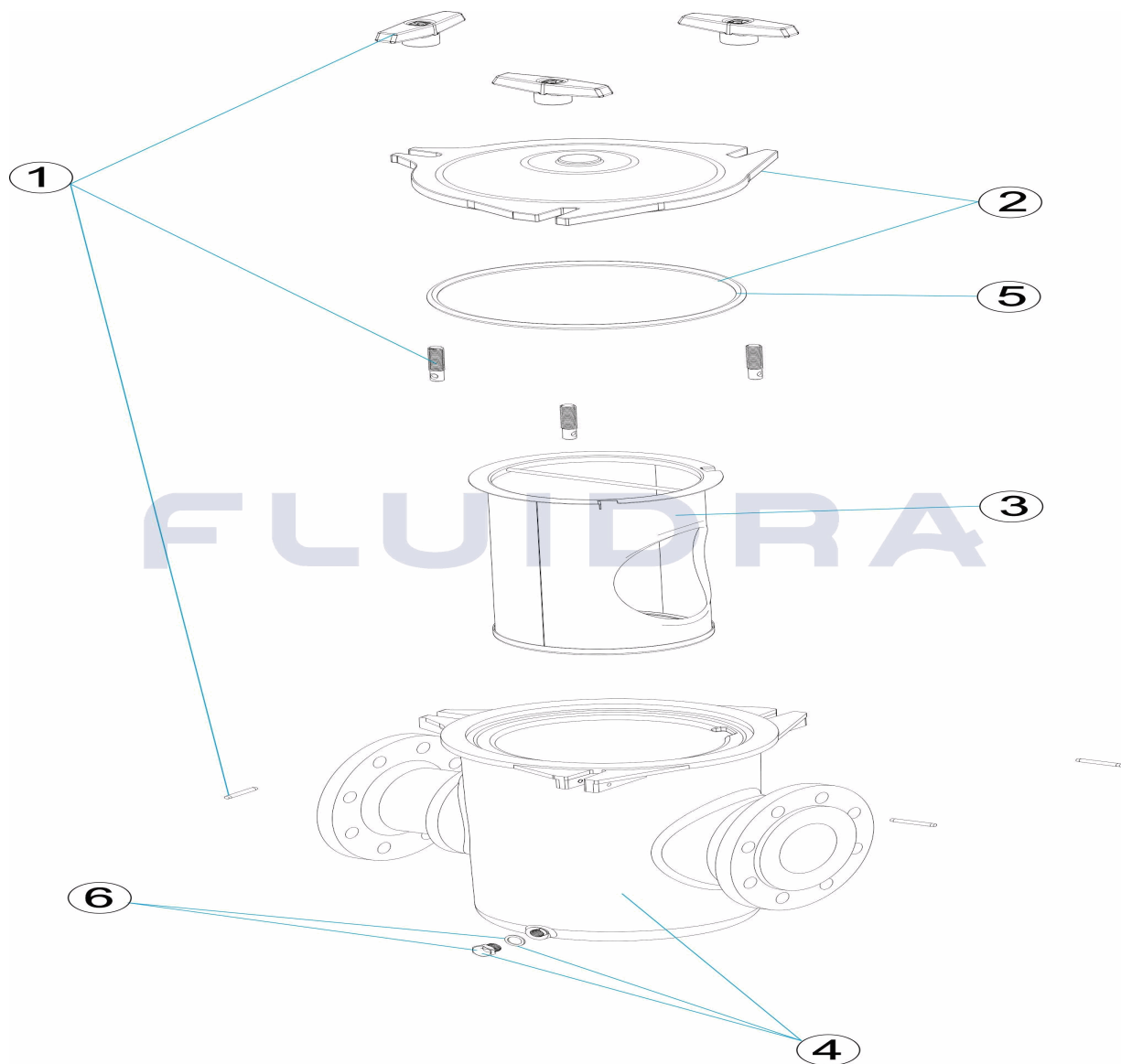
BESCHREIBUNG: **VORFILTER 11 L**

HINWEISE

POS	CODE	HINWEISE
4	* 4405020304	FÜR: 20026
4	* 4405020404	FÜR: 20027, 20028
4	* 4405020205	FÜR: 20029
4	* 4405020207	FÜR: 20030
4	* 4405040109	FÜR: 20031
4	* 4405040110	FÜR: 20032
4	* 4405020206	FÜR: 20033

CODIGO **20026, 20027, 20028, 20029, 20030, 20031, 20032, 20033**

DESCRIÇÃO: **PRÉ-FILTRO 11 L**



PORTUGUES

POS	CODIGO	DESCRIÇÃO	JANTIDADE	POS	CODIGO	DESCRIÇÃO	JANTIDADE
1	4405020201	FECHO PRÉ-FILTRO	4	* 4405020207	PRÉ-FILTRO 15 HP		
2	4405020202	TAMPA PRÉ-FILTRO	4	* 4405040109	PRÉ-FILTRO DN80-65 3X2,5"		
3	4405020203	CESTO PRÉ-FILTRO	4	* 4405040110	PRÉ-FILTRO DN100-80 4X3"		
4	* 4405020304	PRÉ-FILTRO DN65-65 2,5X2,5"	4	* 4405020206	PRÉ-FILTRO 12,5 HP		
4	* 4405020404	PRÉ-FILTRO 4HP - 7,5HP(01213-01214)	5	4405020255	JUNTA TÓRICA D. 232X8		
4	* 4405020205	PRÉ-FILTRO DE 5,5 HP(01215-01216)- 10 HI	6	4405020232	TAMPÃO PURGA - PRÉ-FILTRO		

CODIGO **20026, 20027, 20028, 20029, 20030, 20031, 20032, 20033**

DESCRIÇÃO: PRÉ-FILTRO 11 L

OBSERVAÇÕES

POS	CODIGO	OBSERVAÇÕES
4	* 4405020304	PARA: 20026
4	* 4405020404	PARA: 20027, 20028
4	* 4405020205	PARA: 20029
4	* 4405020207	PARA: 20030
4	* 4405040109	PARA: 20031
4	* 4405040110	PARA: 20032
4	* 4405020206	PARA: 20033