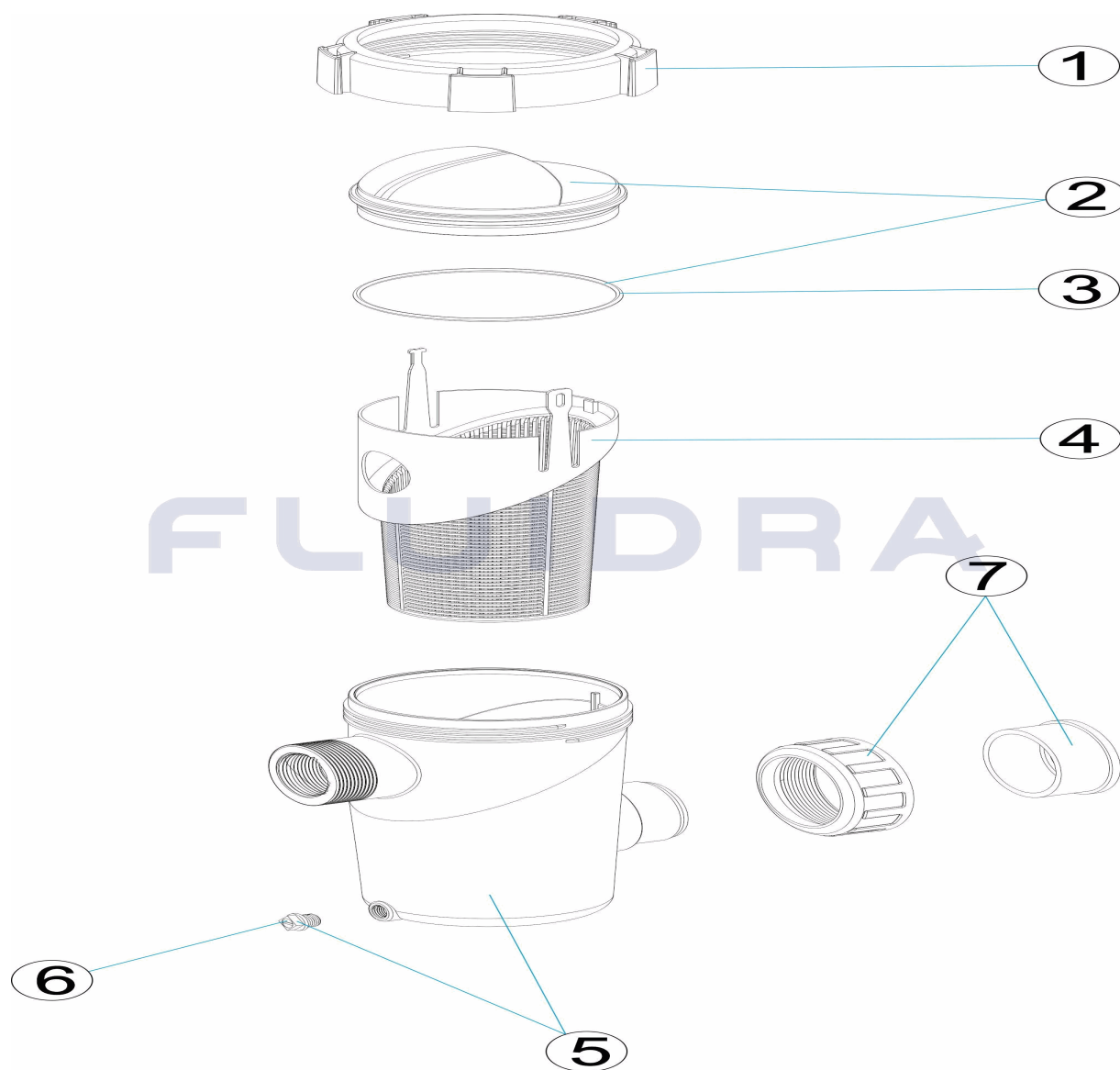


CODIGO **16104**

DESCRIPCION: **PREFILTRO BOMBA ASTRAMAX**

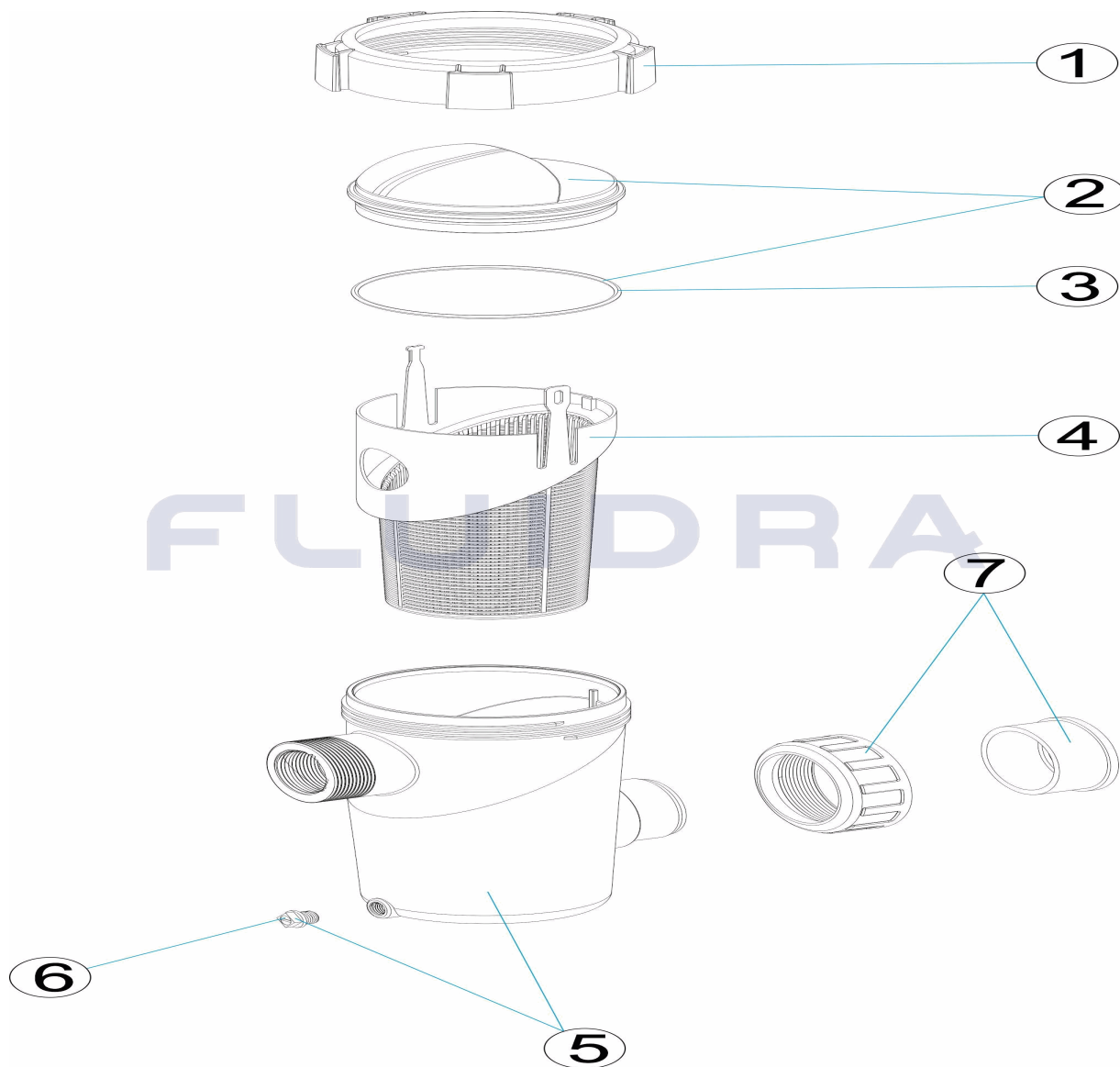


ESPAÑOL

POS	CODIGO	DESCRIPCION	CANTIDAD	POS	CODIGO	DESCRIPCION	CANTIDAD
1	4405020101	TUERCA TAPA PREFILTRO		5	4405040901	CUERPO PREFILTRO ASTRAMAX	
2	4405020134	TAPA PREFILTRO		6	4405020108	TAPON PURGA 1/4"	
3	4404010012	JUNTA TORICA 132,9X3,5		7	4405020130	UNION PREFILTRO	
4	4405020103	CESTO PREFILTRO					

CODE **16104**

DESCRIPTION: **PRÉFILTRE POMPE ASTRAMAX**

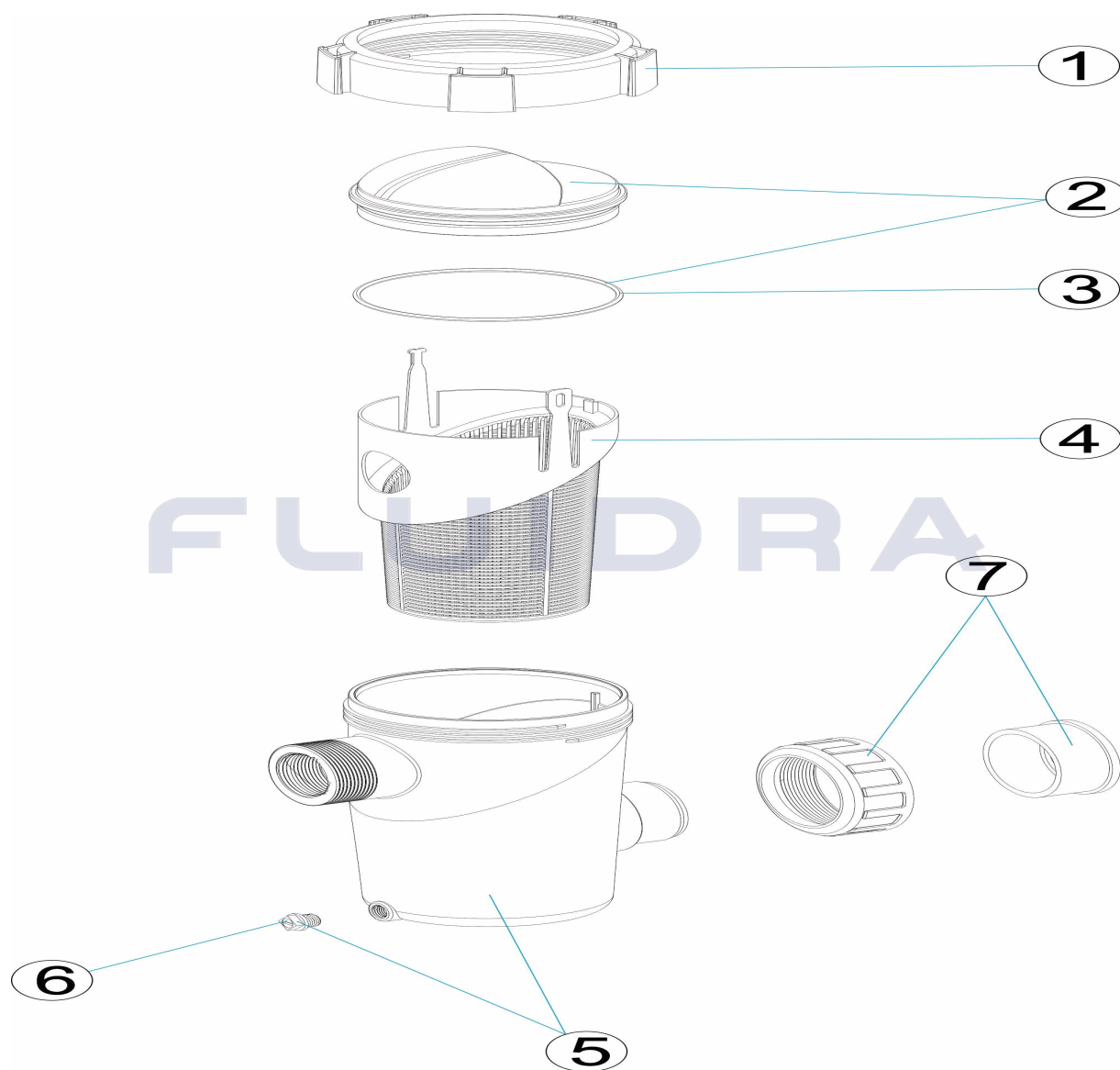


FRANCAIS

POS	CODE	DESCRIPTION	QUANTITE	POS	CODE	DESCRIPTION	QUANTITE
1	4405020101	ECROU COUVERCLE PRÉFILTRE		5	4405040901	CORPS PRÉFILTRE ASTRAMAX	
2	4405020134	COUVERCLE PRÉFILTRE		6	4405020108	BOUCHON DE PURGUE 1/4"	
3	4404010012	JOINT TORIQUE 132,9X3,5		7	4405020130	UNION PRÉFILTRE	
4	4405020103	PANIER PRÉFILTRE					

CODE **16104**

DESCRIPTION: **ASTRAMAX PUMP STRAINER**

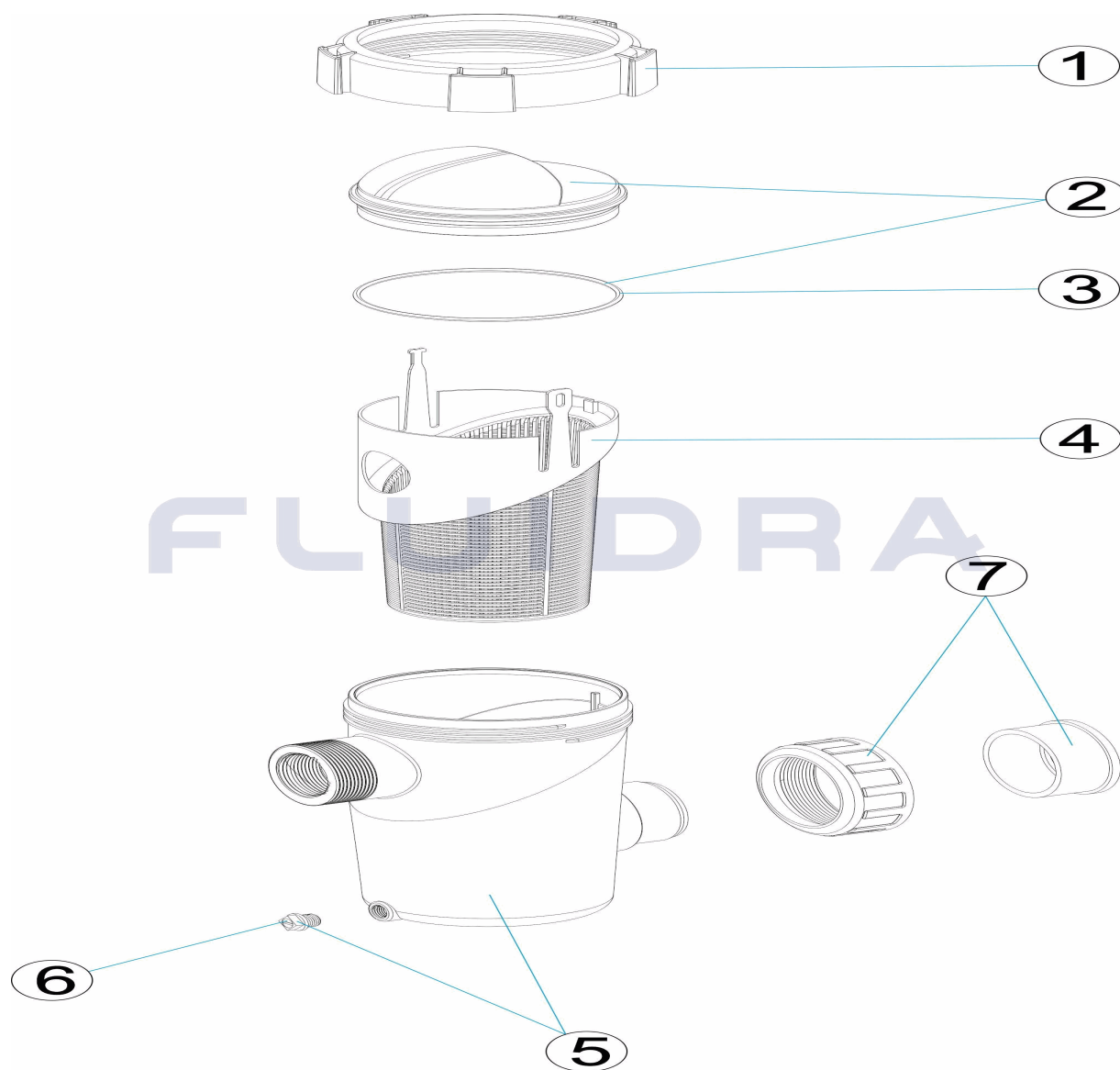


ENGLISH

POS	CODE	DESCRIPTION	QUANTITY	POS	CODE	DESCRIPTION	QUANTITY
1	4405020101	PRE-FILTER COVER NUT		5	4405040901	PRE-FILTER BODY ASTRAMAX	
2	4405020134	PRE-FILTER COVER		6	4405020108	DRAINING PLUG 1/4"	
3	4404010012	O' RING 132,9X3,5		7	4405020130	PRE-FILTER UNION	
4	4405020103	PRE-FILTER BASKET					

CODICE **16104**

DESCRIZIONE: **PREFILTRO POMPA ASTRAMAX**

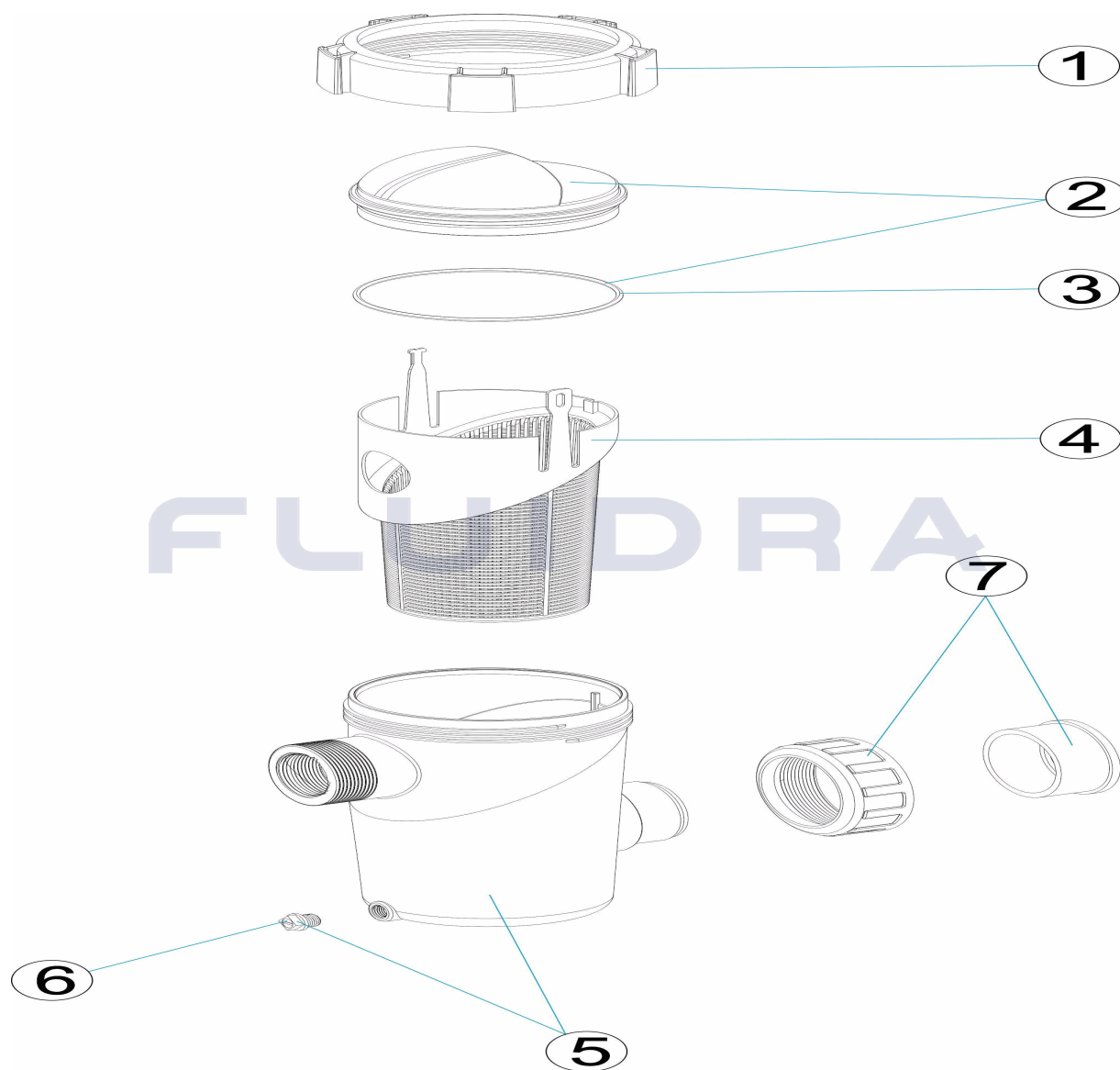


ITALIANO

POS	CODICE	DESCRIZIONE	QUANTITA'	POS	CODICE	DESCRIZIONE	QUANTITA'
1	4405020101	VITE COPERCHIO PREFILTRO		5	4405040901	CORPO PREFILTRO ASTRAMAX	
2	4405020134	COPERCHIO PREFILTRO		6	4405020108	TAPPO PURGA 1/4"	
3	4404010012	O-RING 132,9X3,5		7	4405020130	RACCORDO PREFILTRO	
4	4405020103	CESTO PREFILTRO					

CODE **16104**

BESCHREIBUNG: **VORFILTER PUMPE ASTRAMAX**

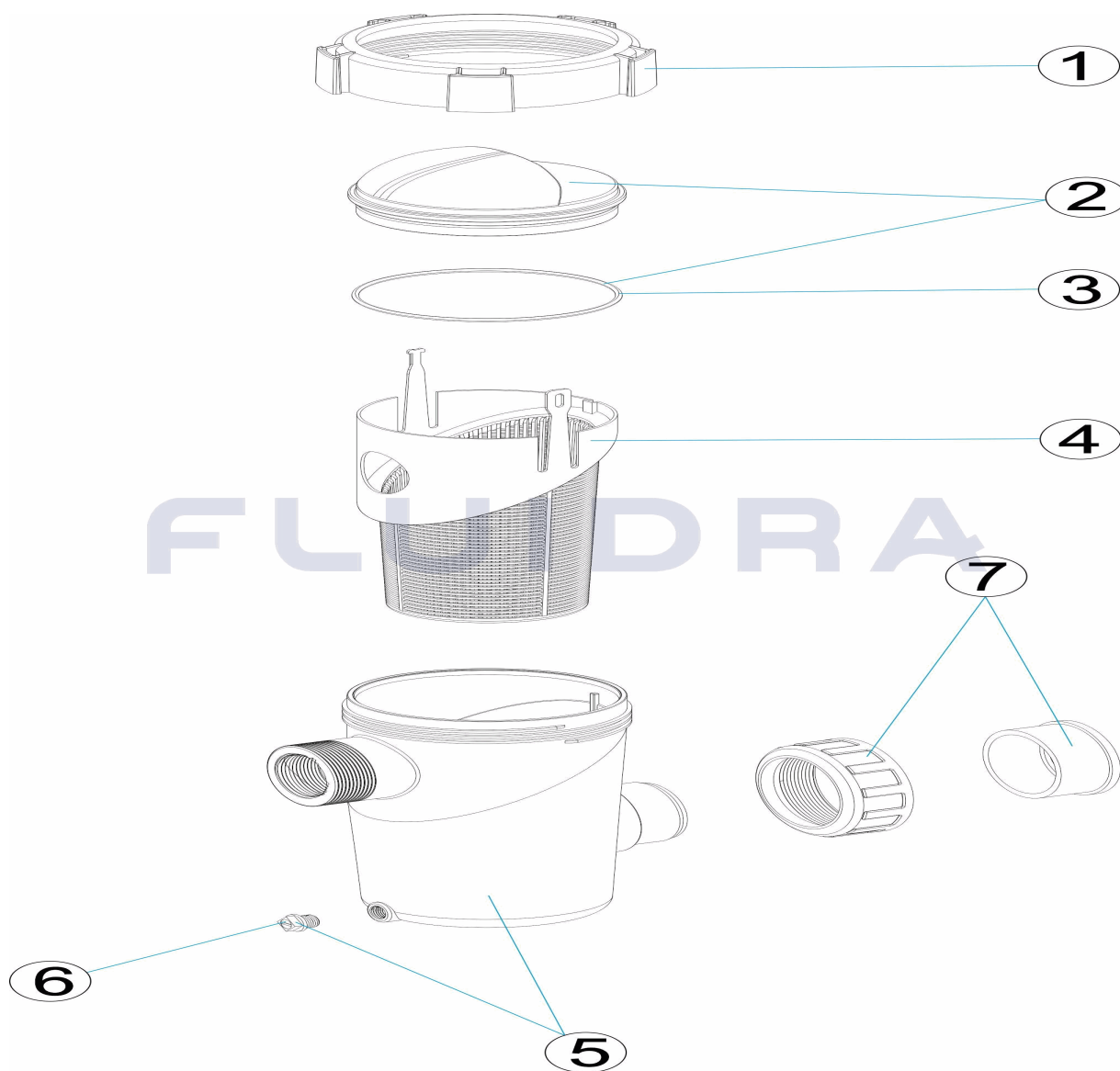


DEUTSCH

POS	CODE	BESCHREIBUNG	MENGE	POS	CODE	BESCHREIBUNG	MENGE
1	4405020101	MUTTER VORFILTERDECKEL		5	4405040901	GEHÄUSE VORFILTER ASTRAMAX	
2	4405020134	VORFILTERDECKEL		6	4405020108	ABLASSSTOPFEN 1/4"	
3	4404010012	O-RING 132,9 X 3,5		7	4405020130	VERBINDUNG VORFILTER	
4	4405020103	VORFILTERKORB					

CODIGO **16104**

DESCRIÇÃO: **PRÉ-FILTRO BOMBA ASTRAMAX**



PORTUGUES

POS	CODIGO	DESCRIÇÃO	JANTIDADE	POS	CODIGO	DESCRIÇÃO	JANTIDADE
1	4405020101	PORCA TAMPA PRÉ-FILTRO		5	4405040901	CORPO PRÉ-FILTRO ASTRAMAX	
2	4405020134	TAMPA PRÉ-FILTRO		6	4405020108	TAMPO PURGA 1/4"	
3	4404010012	JUNTA TÓRICA 132,9X3,5		7	4405020130	UNIÃO PRÉ-FILTRO	
4	4405020103	CESTO PRÉ-FILTRO					