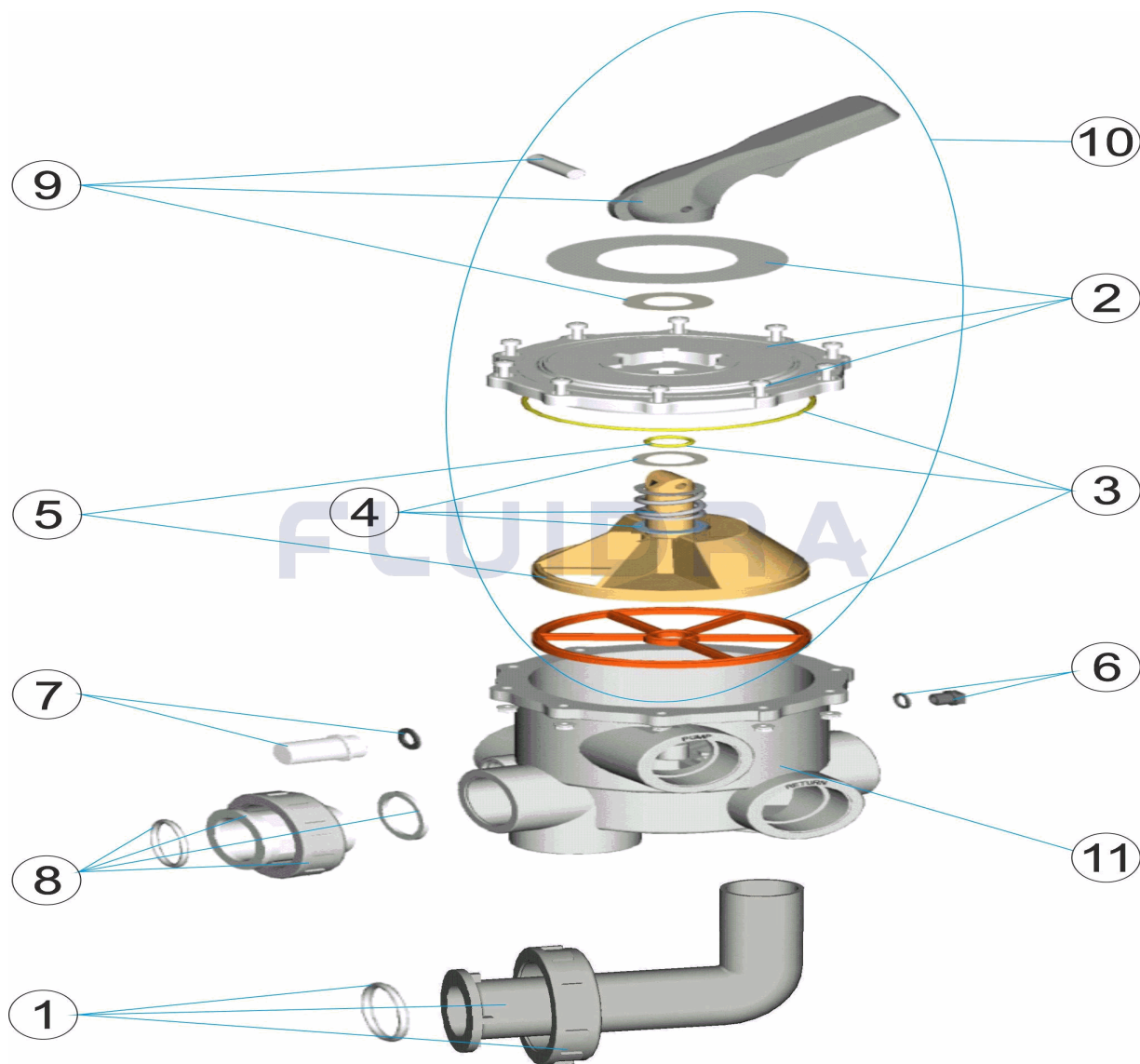


CODIGO **15385**

DESCRIPCION: **VALVULA SELECTOR 1 1/2" CLARIT "**

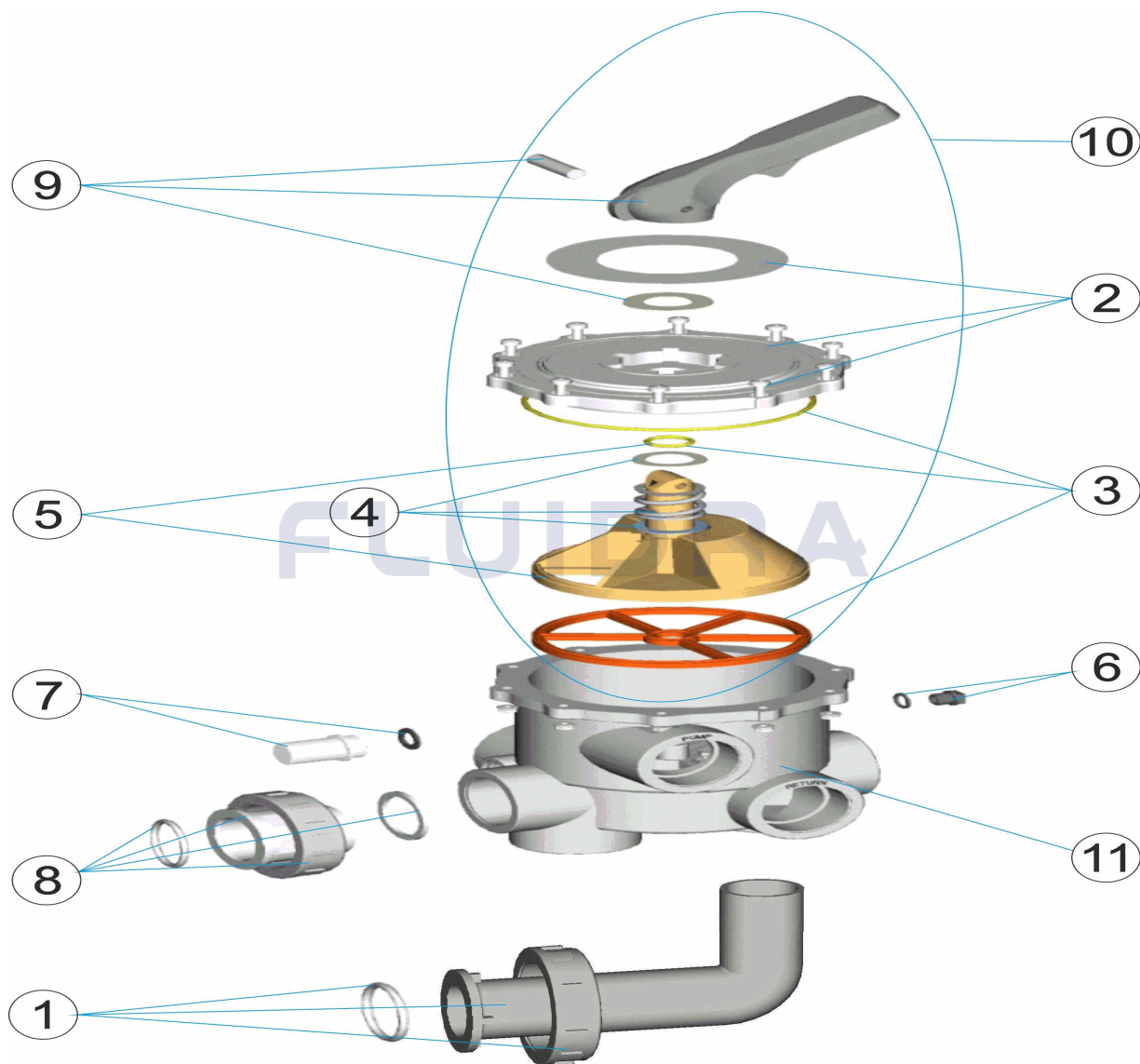


ESPAÑOL

POS	CODIGO	DESCRIPCION	CANTIDAD	POS	CODIGO	DESCRIPCION	CANTIDAD
1	4404122801	ENLACE ACODADO 1 1/2" 230 M/M "		7	4404120108	VISOR CON JUNTA	
2	4404120103	TAPA CON CARATULA NEGRA 1 1/2'		8	4404120202	ENLACE RECTO NEGRO 1 1/2' NUEVO	
3	4404120107	JUNTAS VALVULA 1 1/2' NUEVA		9	4404120102	MANETA NEGRA 1 1/2'-2'	
4	4404120105	RESORTE CON ARANDELAS		10	4404120110	TAPA DISTRIBUIDOR NEGRA 1 1/2' NUEVA	
5	4404120106	DISTRIBUIDOR CON JUNTAS 1 1/2' NUEVO		11	15385R0100	CJTO. CUERPO NEGRO 1 1/2"	
6	4404120109	TAPON 1/4' VALVULA					

CODE 15385

DESCRIPTION: SÉLECTEUR 1 1/2" CLARIT "

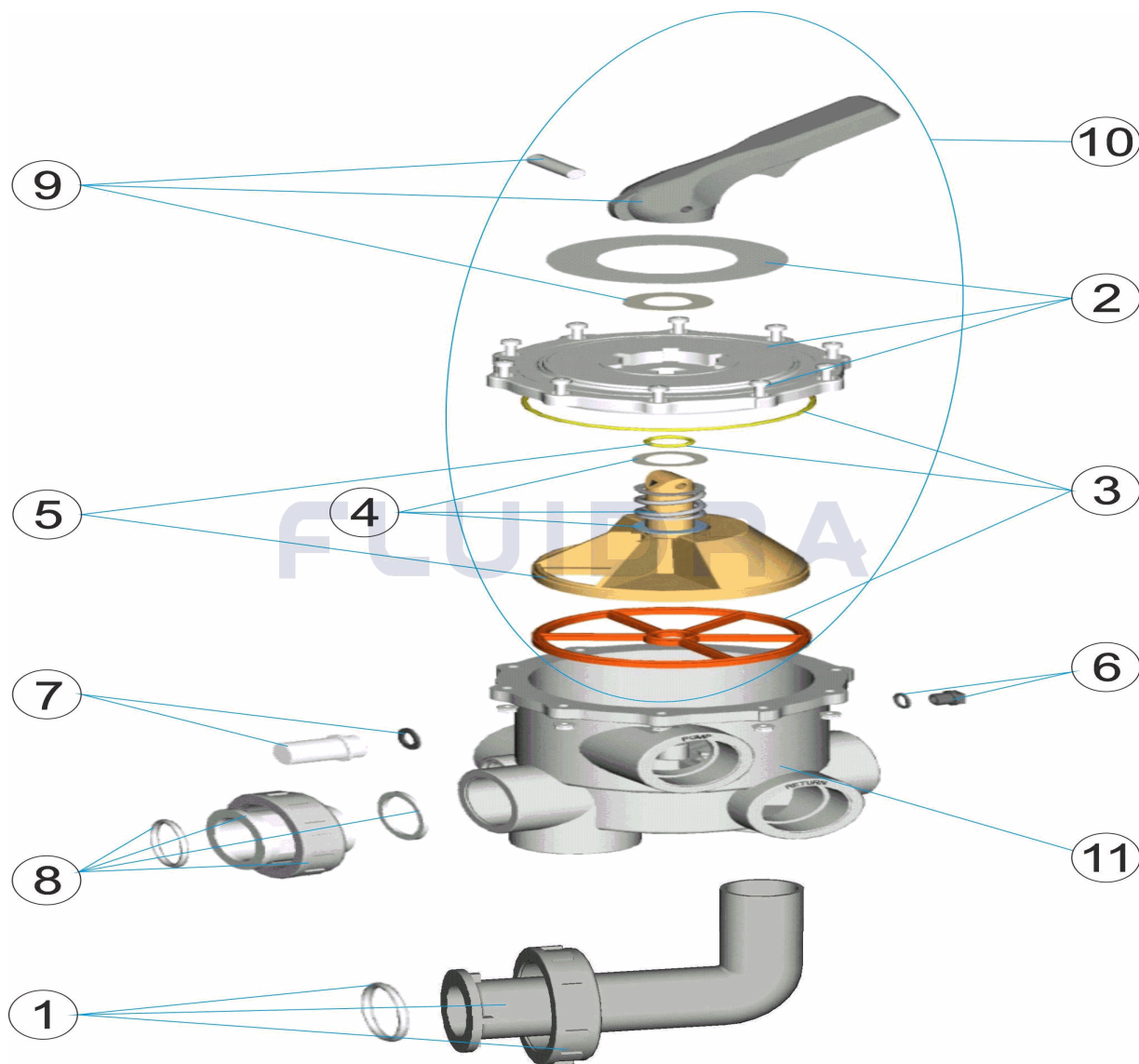


FRANCAIS

POS	CODE	DESCRIPTION	QUANTITE	POS	CODE	DESCRIPTION	QUANTITE
1	4404122801	SORTIE COUDEE 1 1/2' 230 M/M.		7	4404120108	VOYANT ET JOINT	
2	4404120103	COUVERCLE NOIR AVEC INSCRIPTIONS 1		8	4404120202	SORTIE DROITE NOIRE 1 1/2' NOUVEAU MC	
3	4404120107	JOINTS 1 1/2' NOUVEAU MODELE		9	4404120102	POIGNEE NOIRE 1 1/2' ET 2'	
4	4404120105	RESSORT ET RONDELLES		10	4404120110	COUVERCLE NOIR ET BOISSEAU 1 1/2' NO	
5	4404120106	BOISSEAU ET JOINT DE VANNE NOUVEAU		11	15385R0100	CORPS 1 1/2" BLACK SELECTOR VALVE	
6	4404120109	BOUCHON 1/4'					

CODE 15385

DESCRIPTION: CLARITY MULTIPORT VALVE 1 1/2"

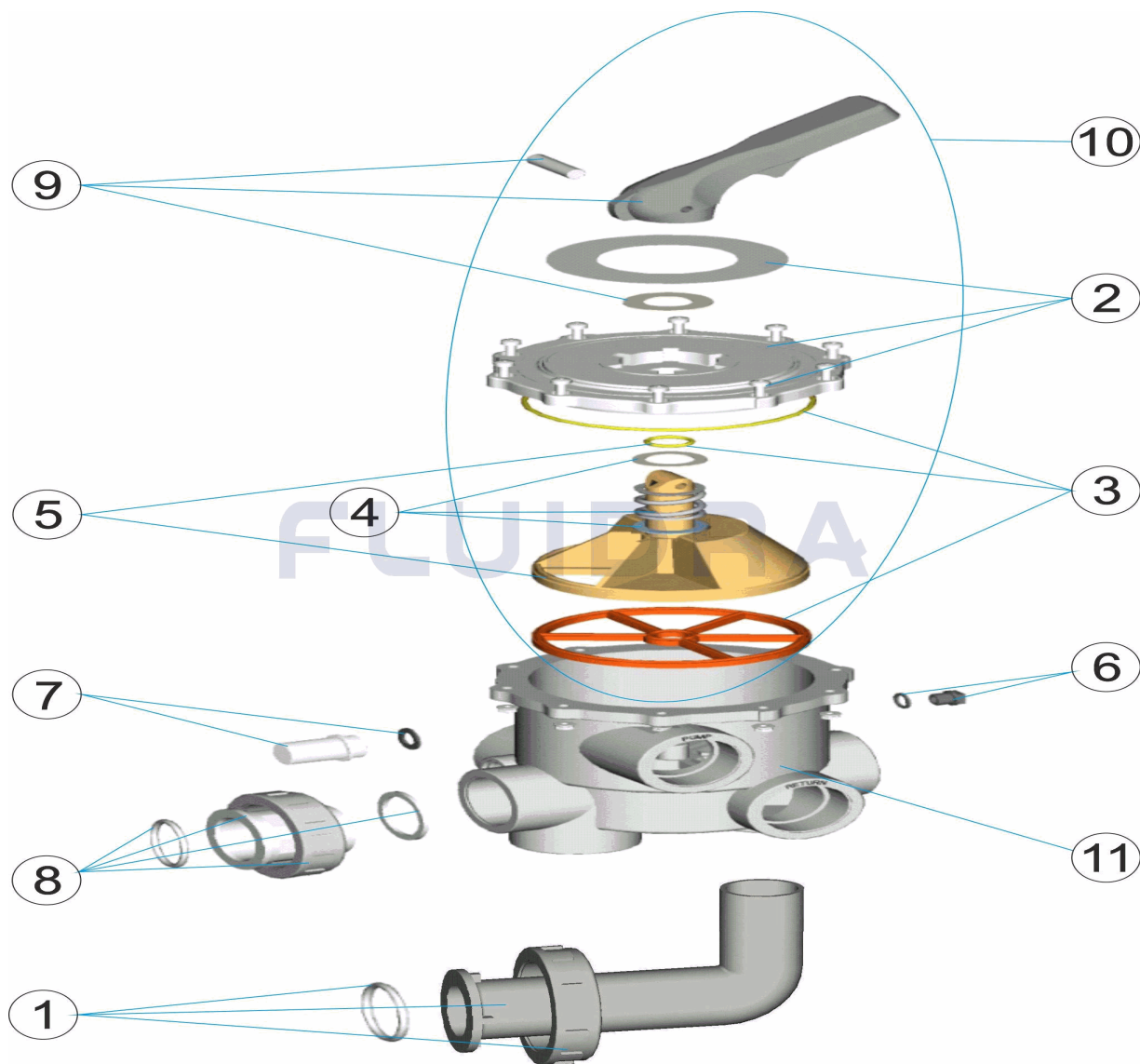


ENGLISH

POS	CODE	DESCRIPTION	QUANTITY	POS	CODE	DESCRIPTION	QUANTITY
1	4404122801	ELBOW 1 1/2' 230 M/M.		7	4404120108	VISOR WITH SEAL	
2	4404120103	BLACK TOP 1 1/2'		8	4404120202	UNION BLACK 1 1/2' NEW	
3	4404120107	GASKETS NEW VALVE 1 1/2'		9	4404120102	BLACK HANDLE 11/2'-2'	
4	4404120105	SPRING WITH WASHERS		10	4404120110	TOP ASSEMBLY BLACK 1 1/2' NEW	
5	4404120106	DISTRIBUTOR WITH GASKETS 1 1/2'		11	15385R0100	BLACK SELECTOR VALVE 1 1/2"	
6	4404120109	PLUG 1/4'					

CODICE **15385**

DESCRIZIONE: **VALVOLA SELETRICE 1 1/2" CLARIT "**

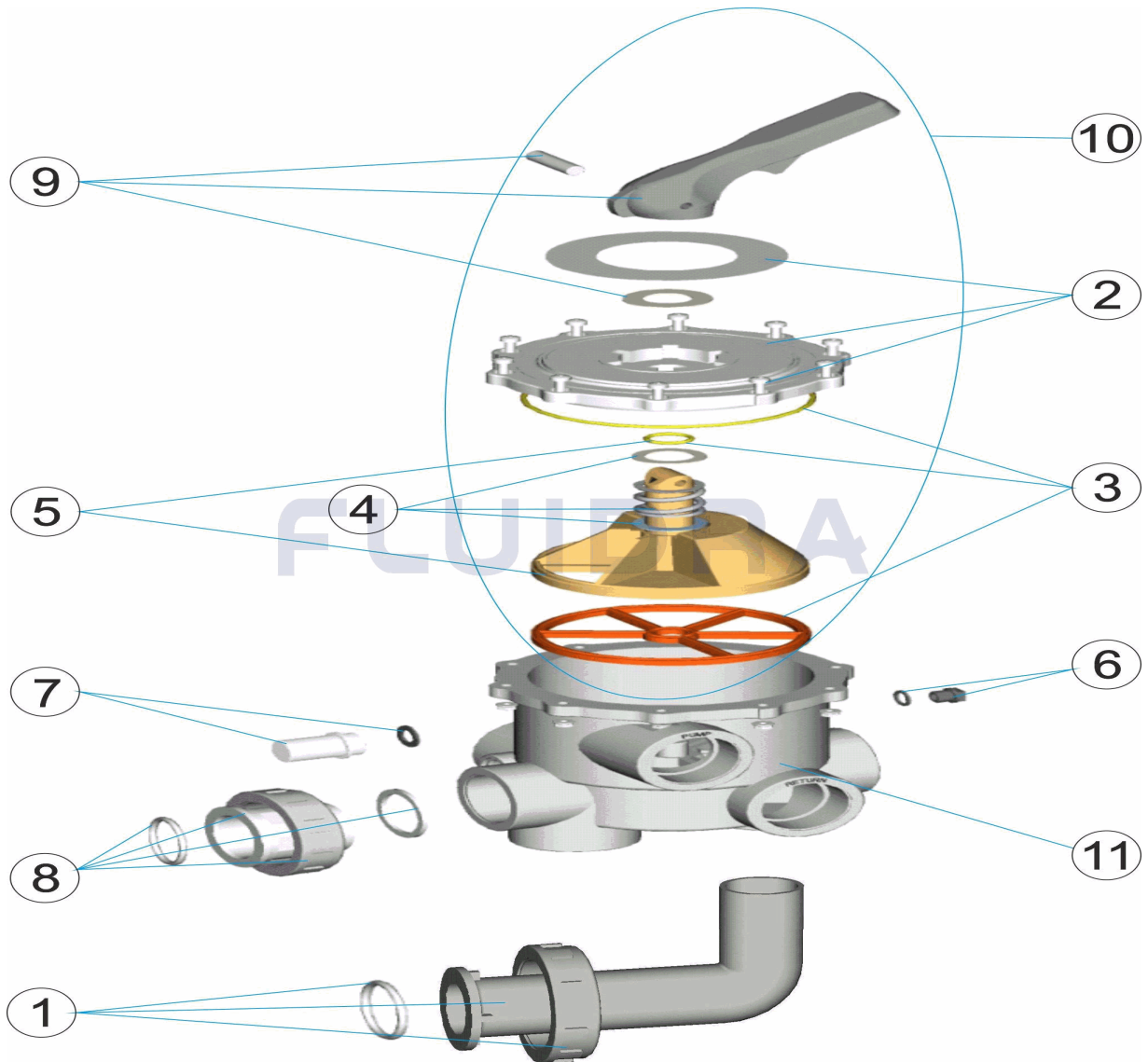


ITALIANO

POS	CODICE	DESCRIZIONE	QUANTITA'	POS	CODICE	DESCRIZIONE	QUANTITA'
1	4404122801	RACCORDO A GOMITO 1 1/2" 230M/ "	7	4404120108	VISORE CON GUARNIZIONE		
2	4404120103	COPERCHIO CON MASCHERA NERA 1 1/2"	8	4404120202	RACCORDO DIRITTO NERO 1 1/2 NUOVO		
3	4404120107	GUARNIZIONI VALVOLA 1 1/2' NUOVO	9	4404120102	MANIGLIA NERA 1 1/2' - 2'		
4	4404120105	MOLLA CON RONDELLA	10	4404120110	COPERCHIO DI DISTRIBUZIONE NERO 1 1/2"		
5	4404120106	DISTRIBUTORE CON GUARNIZIONI 1 1/2' N	11	15385R0100	CORPO 1 1/2" POS.3 NER "		
6	4404120109	COPERCHIO 1/4' PER VALVOLA					

CODE **15385**

BESCHREIBUNG: **MEHRWEGVENTIL 1 1/2" CLARIT "**

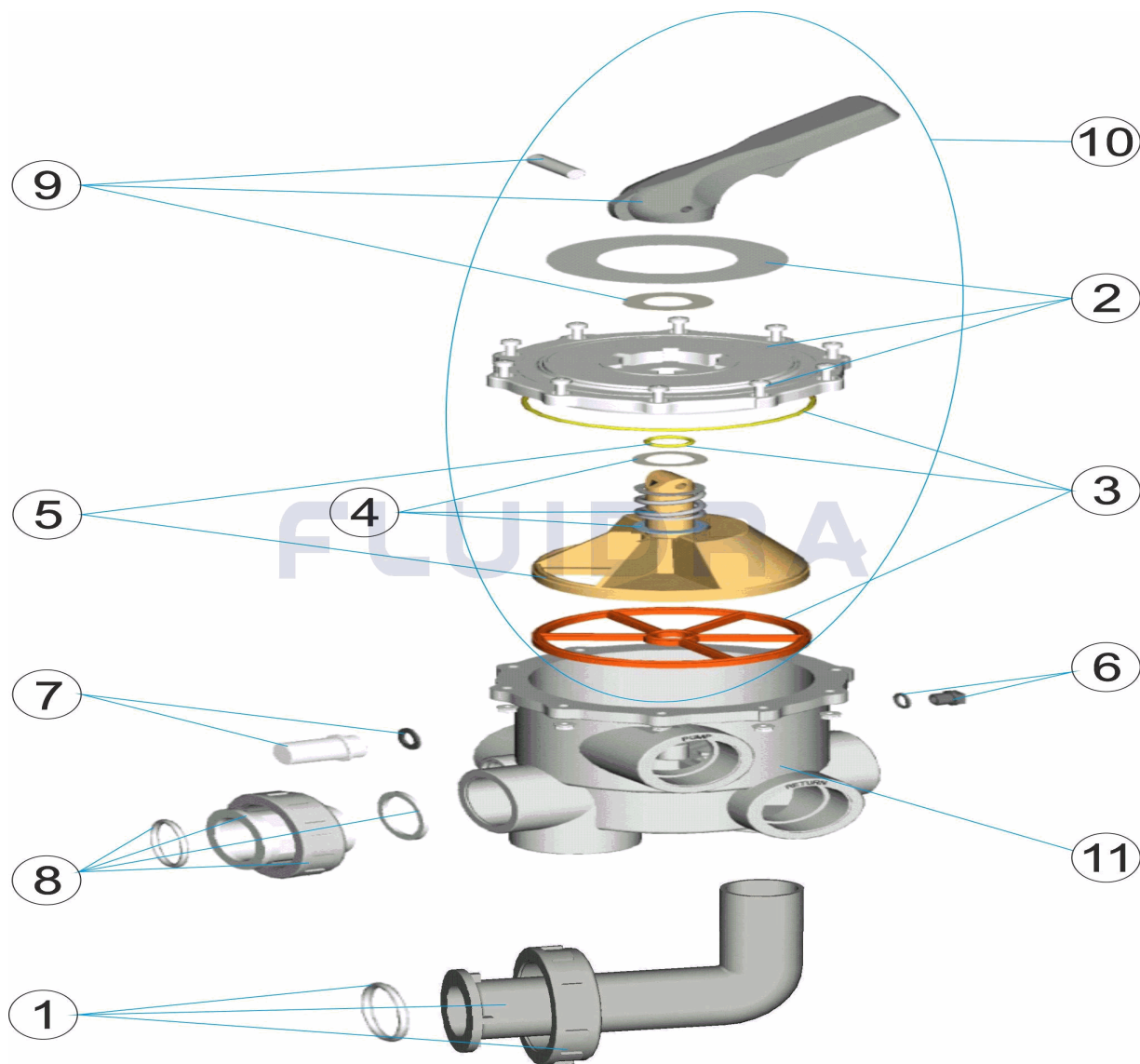


DEUTSCH

POS	CODE	BESCHREIBUNG	MENGE	POS	CODE	BESCHREIBUNG	MENGE
1	4404122801	ANSCHLUSSWINKEL 1 1/2" 230 M "		7	4404120108	SCHAUGLAS UND DICHTUNG	
2	4404120103	ABDECKUNG MIT BEDIENFELD SCHWARZ		8	4404120202	ANSCHLUSS GERADE SCHWARZ 1 1/2' NEU	
3	4404120107	VENTILDICHTUNGEN 1 1/2' NEUVERSION		9	4404120102	GRIFF SCHWARZ 1 1/2' - 2'	
4	4404120105	FEDER MIT UNTERLEGSCHIEBEN		10	4404120110	VERTEILERDECKEL SCHWARZ 1 1/2' NEUV	
5	4404120106	VERTEILER UND DICHTUNGEN 1 1/2' NEU		11	15385R0100	SET GEHÄUSE SCHWARZ 1 1/2"	
6	4404120109	STOPFEN 1/4' VENTIL					

CODIGO **15385**

DESCRIÇÃO: **VÁLVULA SELECTORA 1 1/2" CLARIT "**



PORTUGUES

POS	CODIGO	DESCRIÇÃO	JANTIDADE	POS	CODIGO	DESCRIÇÃO	JANTIDADE
1	4404122801	LIGAÇÃO CURVA 2 1/2" 230M/M "		7	4404120108	VISOR COM JUNTA	
2	4404120103	TAMPA COM ESPELHO FRONTAL PRETA 1		8	4404120202	LIGAÇÃO RECTA PRETA 1 1/2' NOVA	
3	4404120107	JUNTAS VÁLVULA 1 1/2'		9	4404120102	MANIPULO PRETO 1 1/2'-2'	
4	4404120105	MOLA COM ANILHAS		10	4404120110	TAMPA DISTRIBUIDORA PRETA 1 1/2'	
5	4404120106	DISTRIBUIDOR COM JUNTAS 1 1/2"		11	15385R0100	CORPO 1 1/2" POSIÇÃO 3 NEGR "	
6	4404120109	TAMPÃO 1/4' VÁLVULA					