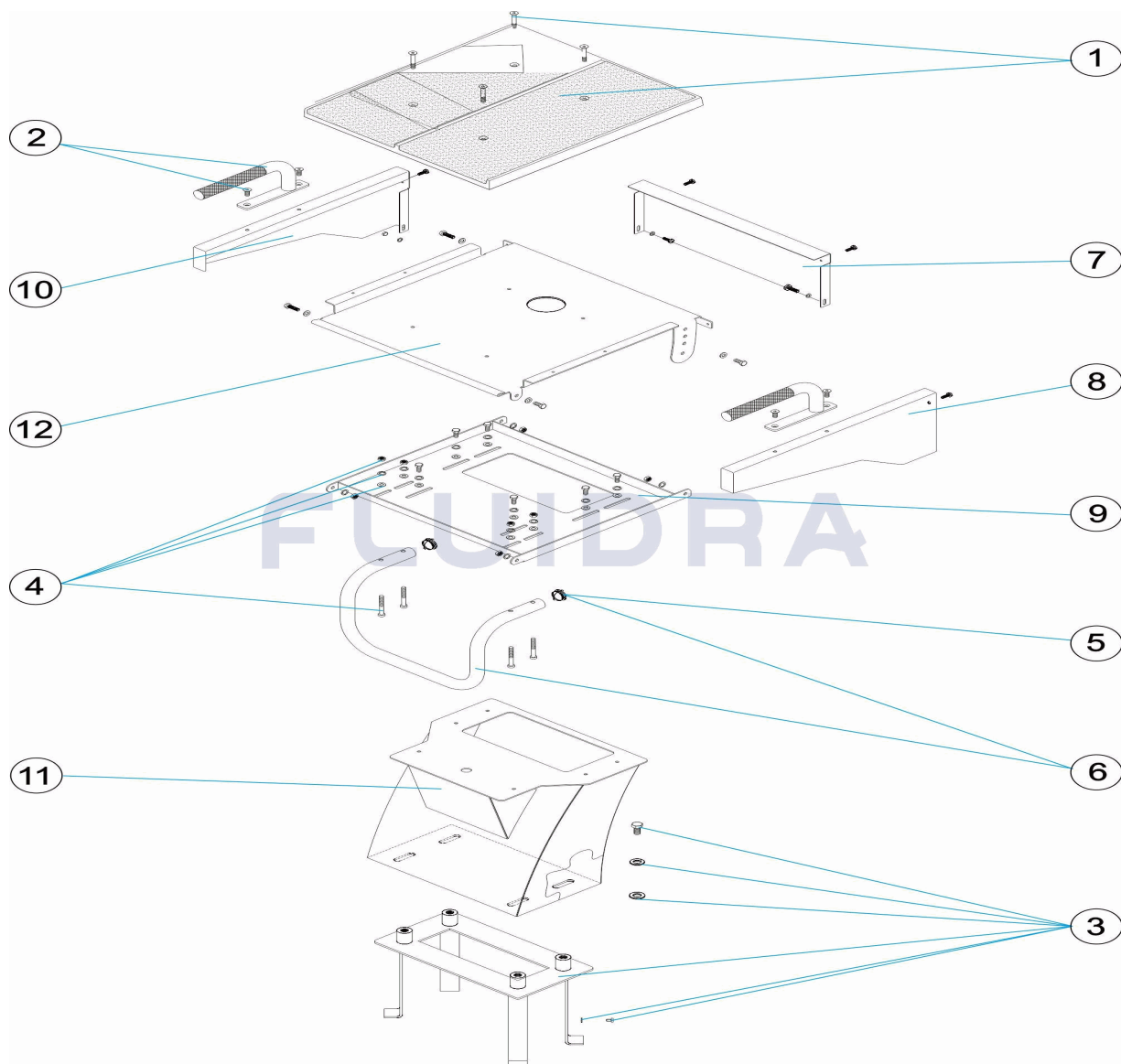


CODIGO **28760, 28761, 32700**

DESCRIPCION: **PODIUM SALIDA NADADORES "BCN'03"**



ESPAÑOL

POS	CODIGO	DESCRIPCION	CANTIDAD	POS	CODIGO	DESCRIPCION	CANTIDAD
1	4401060701	PLATAFORMA POLIESTER		8	* 28761R0500	EMBELLECEDOR LATERAL IZQUIERDO 287	
2	* 4401060702	AGARRADERA LATERAL		9	* 28760R0200	BANDEJA SUPERIOR	
3	54460	ANCLAJE PODIUM		9	* 28761R0200	BANDEJA INFERIOR REGULABLE 28761	
4	4401060011	TORNILLERIA AGARRADERA		10	* 28760R0300	EMBELLECEDOR LATERAL DERECHO	
5	4401060113	TAPON AGARRADERAS		10	* 28761R0400	EMBELLECEDOR LATERAL DERECHO 2876	
6	* 4401060700	AGARRADERA NATACION ESPALDA		11	* 28760R0100	PIE PODIUM	
6	* 28761R0700	AGARRADERA NATACION ESPALDA 28761		11	* 28761R0100	PIE PODIUM 28761	
7	28760R0400	EMBELLECEDOR TRASERO		12	* 28761R0300	BANDEJA SUPERIOR REGULABLE 28761	
8	* 28760R0600	EMBELLECEDOR LATERAL IZQUIERDO					

CODIGO 28760, 28761, 32700

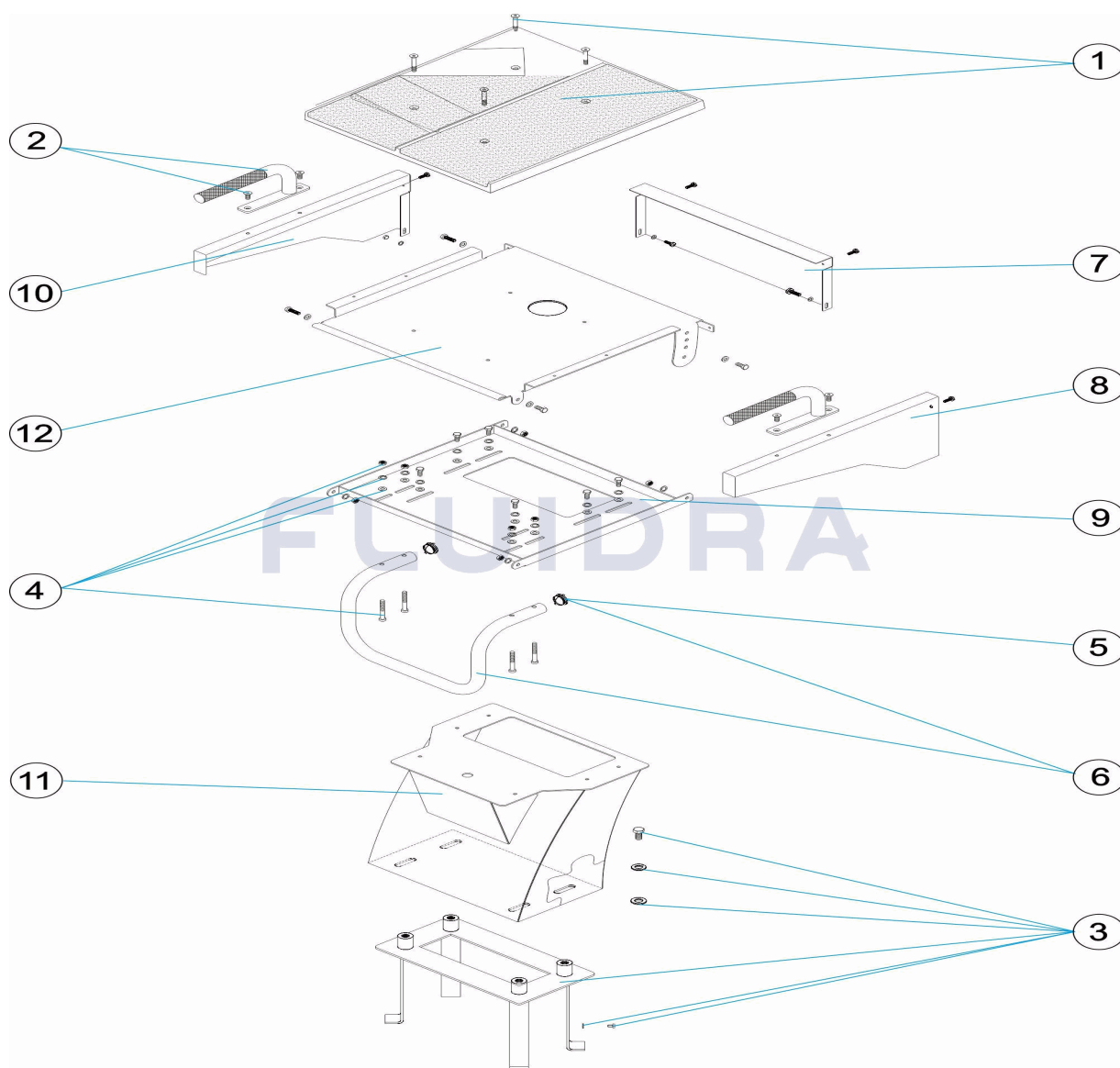
DESCRIPCION: PODIUM SALIDA NADADORES "BCN'03"

OBSERVACIONES

POS	CODIGO	OBSERVACIONES
2	* 4401060702	PARA: 28761, 32700
6	* 4401060700	PARA: 28760, 32700
6	* 28761R0700	PARA: 28761
8	* 28760R0600	PARA: 28760, 32700
8	* 28761R0500	PARA: 28761
9	* 28760R0200	PARA: 28760, 32700
9	* 28761R0200	PARA: 28761
10	* 28760R0300	PARA: 28760, 32700
10	* 28761R0400	PARA: 28761
11	* 28760R0100	PARA: 28760, 32700
11	* 28761R0100	PARA: 28761
12	* 28761R0300	PARA: 28761

CODE 28760, 28761, 32700

DESCRIPTION: PLOT DÉPART NAGEURS " BCN'03"



FRANCAIS

POS	CODE	DESCRIPTION	QUANTITE	POS	CODE	DESCRIPTION	QUANTITE
1	4401060701	PLATEFORME POLYESTER		8	* 28761R0500	CACHE LATERAL GAUCHE 28761	
2	* 4401060702	POIGNEE LATERALE		9	* 28760R0200	PLATINE SUPERIEURE	
3	54460	FIXATION PODIUM		9	* 28761R0200	PLATINE INFERIEUR REGLABLE 28761	
4	4401060011	VIS MAIN COURANTE		10	* 28760R0300	CACHE LATERAL DROIT	
5	4401060113	BOUCHON POUR MAIN COURANTE		10	* 28761R0400	CACHE LATERAL DROIT 28761	
6	* 4401060700	POIGNEE POUR NAGE SUR LE DOS		11	* 28760R0100	PIED DU PODIUM	
6	* 28761R0700	POIGNEE POUR NAGE SUR LE DOS 28761		11	* 28761R0100	PIED DU PODIUM 28761	
7	28760R0400	CACHE ARRIERE		12	* 28761R0300	PLATINE SUPERIEUR REGLABLE	
8	* 28760R0600	CACHE LATERAL GAUCHE					

CODE **28760, 28761, 32700**

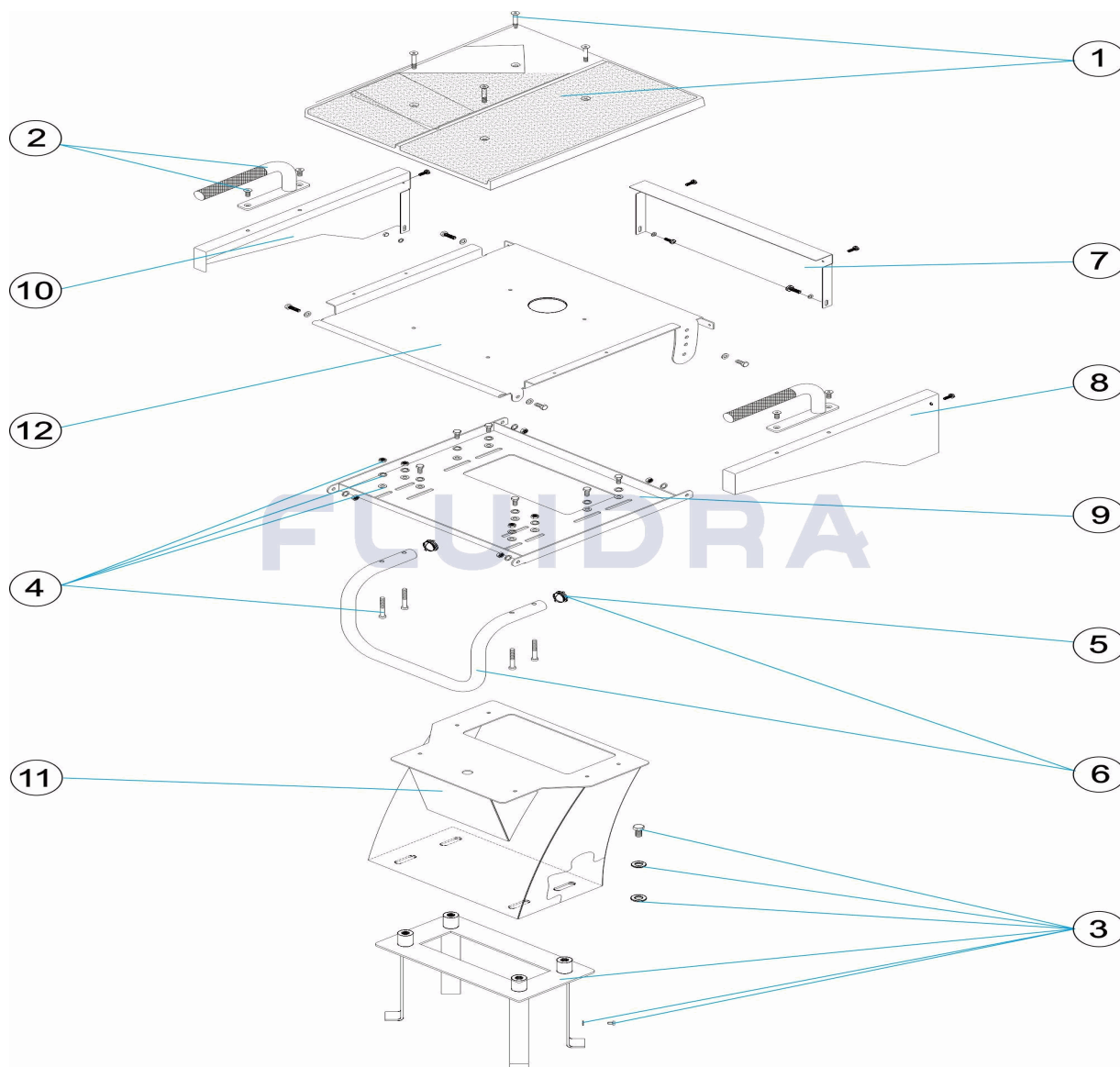
DESCRIPTION: **PLOT DÉPART NAGEURS " BCN'03"**

OBSERVATIONS

POS	CODE	OBSERVATIONS
2	* 4401060702	POUR: 28761, 32700
6	* 4401060700	POUR: 28760, 32700
6	* 28761R0700	POUR: 28761
8	* 28760R0600	POUR: 28760, 32700
8	* 28761R0500	POUR: 28761
9	* 28760R0200	POUR: 28760, 32700
9	* 28761R0200	POUR: 28761
10	* 28760R0300	POUR: 28760, 32700
10	* 28761R0400	POUR: 28761
11	* 28760R0100	POUR: 28760, 32700
11	* 28761R0100	POUR: 28761
12	* 28761R0300	POUR: 28761

CODE 28760, 28761, 32700

DESCRIPTION: STARTING BLOCKS " BCN '03"



ENGLISH

POS	CODE	DESCRIPTION	QUANTITY	POS	CODE	DESCRIPTION	QUANTITY
1	4401060701	PLATFORM		8	* 28761R0500	LEFT COVER 28761	
2	* 4401060702	GRAB RAIL		9	* 28760R0200	SUPERIOR PLATE	
3	54460	PODIUM ANCHORING		9	* 28761R0200	ADJUSTABLE INFERIOR PLATE 28761	
4	4401060011	SCREW KIT FOR GRABPULL		10	* 28760R0300	RIGHT COVER	
5	4401060113	GRABRAIL CAP		10	* 28761R0400	RIGHT COVER 28761	
6	* 4401060700	GRAB RAIL		11	* 28760R0100	FRAME	
6	* 28761R0700	GRAB RAIL 28761		11	* 28761R0100	FRAME 28761	
7	28760R0400	BACK COVER		12	* 28761R0300	ADJUSTABLE SUPERIOR PLATE 28761	
8	* 28760R0600	LEFT COVER					

CODE **28760, 28761, 32700**

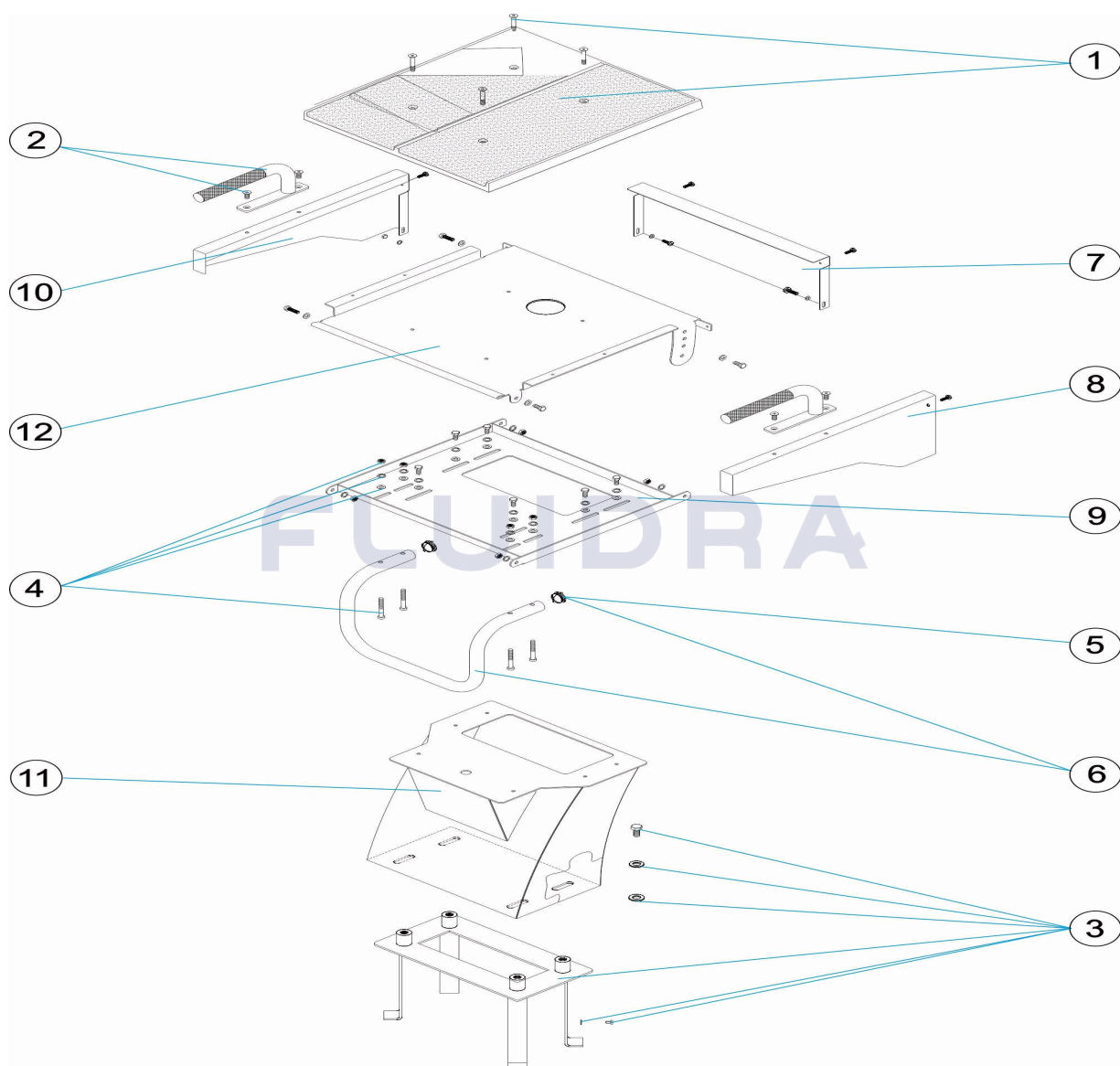
DESCRIPTION: **STARTING BLOCKS " BCN '03"**

OBSERVATIONS

POS	CODE	OBSERVATIONS
2	* 4401060702	FOR: 28761, 32700
6	* 4401060700	FOR: 28760, 32700
6	* 28761R0700	FOR: 28761
8	* 28760R0600	FOR: 28760, 32700
8	* 28761R0500	FOR: 28761
9	* 28760R0200	FOR: 28760, 32700
9	* 28761R0200	FOR: 28761
10	* 28760R0300	FOR: 28760, 32700
10	* 28761R0400	FOR: 28761
11	* 28760R0100	FOR: 28760, 32700
11	* 28761R0100	FOR: 28761
12	* 28761R0300	FOR: 28761

CODICE 28760, 28761, 32700

DESCRIZIONE: PODIO USCITA NUOTATORI " BCN'03"



ITALIANO

POS	CODICE	DESCRIZIONE	QUANTITA'	POS	CODICE	DESCRIZIONE	QUANTITA'
1	4401060701	PIATTAFORMA POLIESTERE		8	* 28761R0500	FLANGIA LATERALE SX 28761	
2	* 4401060702	CORRIMANO LATERALE		9	* 28760R0200	PIASTRA SUPERIORE	
3	54460	ANCORAGGIO PODIO		9	* 28761R0200	PIASTRA INFERIORE REGOLABILE 28761	
4	4401060011	KIT VITI CORRIMANO		10	* 28760R0300	FLANGIA LATERALE DX	
5	4401060113	TAPPO CORRIMANO		10	* 28761R0400	FLANGIA LATERALE DX 28761	
6	* 4401060700	CORRIMANO NUOTO DORSO		11	* 28760R0100	BASE BLOCCO PARTENZA	
6	* 28761R0700	CORRIMANO NUOTO DORSO 28761		11	* 28761R0100	BASE BLOCCO PARTENZA 28761	
7	28760R0400	FLANGIA POSTERIORE		12	* 28761R0300	PIASTRA SUPERIORE REGOLABILE 28761	
8	* 28760R0600	FLANGIA LATERALE SX					

CODICE **28760, 28761, 32700**

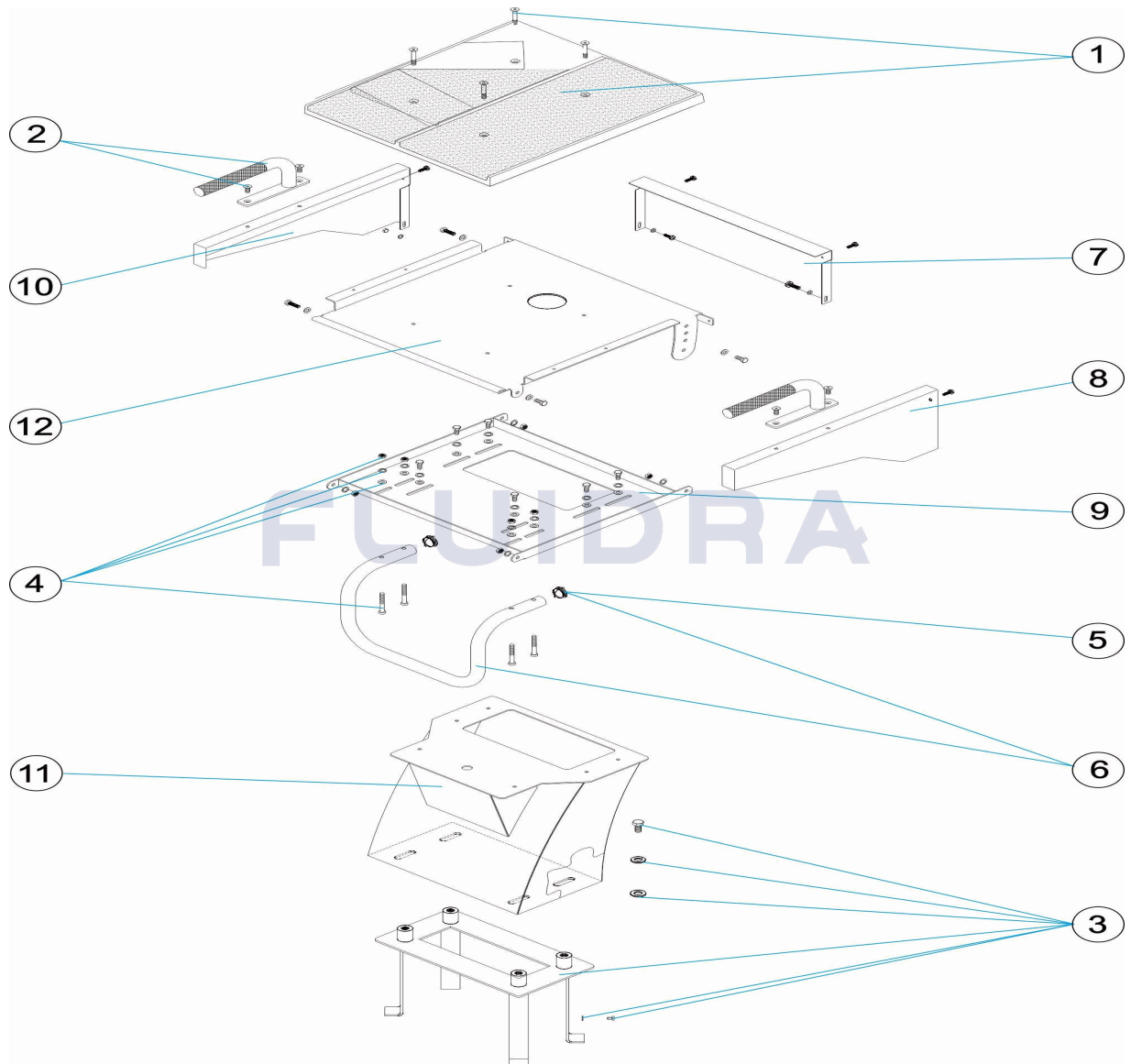
DESCRIZIONE: **PODIO USCITA NUOTATORI " BCN'03"**

OSSERVAZIONI

POS	CODICE	OSSERVAZIONI
2	* 4401060702	PER: 28761, 32700
6	* 4401060700	PER: 28760, 32700
6	* 28761R0700	PER: 28761
8	* 28760R0600	PER: 28760, 32700
8	* 28761R0500	PER: 28761
9	* 28760R0200	PER: 28760, 32700
9	* 28761R0200	PER: 28761
10	* 28760R0300	PER: 28760, 32700
10	* 28761R0400	PER: 28761
11	* 28760R0100	PER: 28760, 32700
11	* 28761R0100	PER: 28761
12	* 28761R0300	PER: 28761

CODE **28760, 28761, 32700**

BESCHREIBUNG: **STARTBOCK "BCN'03"**



DEUTSCH

POS	CODE	BESCHREIBUNG	MENGE	POS	CODE	BESCHREIBUNG	MENGE
1	4401060701	PLATTFORM POLYESTER		8	* 28761R0500	BLENDE SEITLICH LINKS 28761	
2	* 4401060702	SEITLICHER HALTEGRIFF		9	* 28760R0200	PLATTE OBEN	
3	54460	PODIUM VERANKERUNG		9	* 28761R0200	PLATTE UNTEN REGULIERBAR 28761	
4	4401060011	SCHRAUBENSATZ HALTEGRIFF		10	* 28760R0300	BLENDE SEITLICH RECHTS	
5	4401060113	STOPFEN HALTEGRIFFE		10	* 28761R0400	BLENDE SEITLICH RECHTS 28761	
6	* 4401060700	HALTEGRIFFRÜCKENSCHWIMMEN		11	* 28760R0100	FUSS STARTBOCK	
6	* 28761R0700	HALTEGRIFFRÜCKENSCHWIMMEN 28761		11	* 28761R0100	FUSS STARTBOCK 28761	
7	28760R0400	BLENDE HINTEN		12	* 28761R0300	PLATTE OBEN REGULIERBAR 28761	
8	* 28760R0600	BLENDE SEITLICH LINKS					

CODE **28760, 28761, 32700**

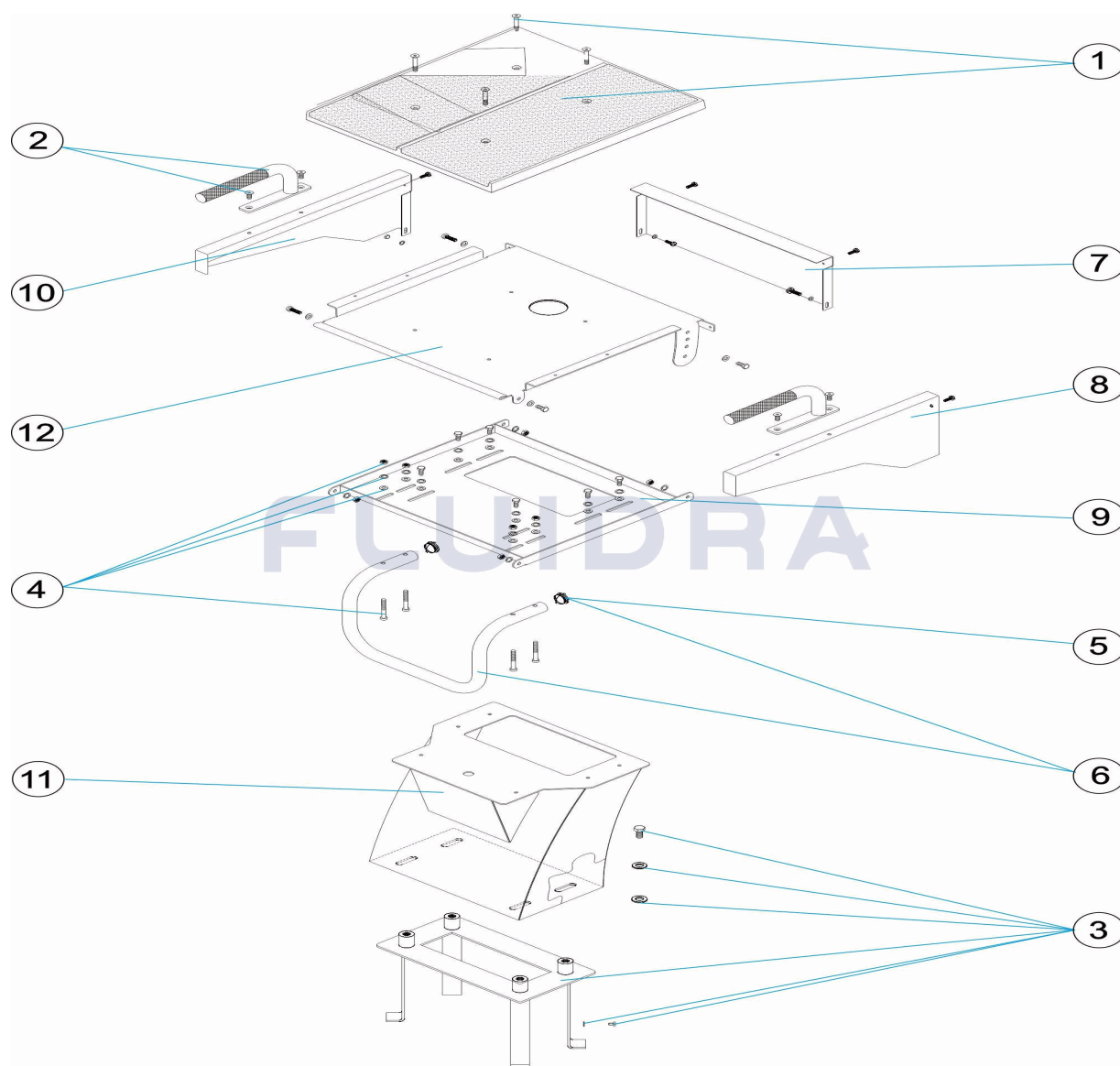
BESCHREIBUNG: **STARTBOCK "BCN'03"**

HINWEISE

POS	CODE	HINWEISE
2	* 4401060702	FÜR: 28761, 32700
6	* 4401060700	FÜR: 28760, 32700
6	* 28761R0700	FÜR: 28761
8	* 28760R0600	FÜR: 28760, 32700
8	* 28761R0500	FÜR: 28761
9	* 28760R0200	FÜR: 28760, 32700
9	* 28761R0200	FÜR: 28761
10	* 28760R0300	FÜR: 28760, 32700
10	* 28761R0400	FÜR: 28761
11	* 28760R0100	FÜR: 28760, 32700
11	* 28761R0100	FÜR: 28761
12	* 28761R0300	FÜR: 28761

CODIGO **28760, 28761, 32700**

DESCRIÇÃO: **PÓDIO SAÍDA NADADORES " BCN'03"**



PORTUGUES

POS	CODIGO	DESCRIÇÃO	JANTIDADE	POS	CODIGO	DESCRIÇÃO	JANTIDADE
1	4401060701	PLATAFORM POLIESTER		8	* 28761R0500	EMBELEZADOR LATERAL ESQUERDO 2876	
2	* 4401060702	AGARRADEIRA LATERAL		9	* 28760R0200	BANDEIJA SUPERIOR	
3	54460	ANCORAGEM PÓDIO		9	* 28761R0200	BAMDEIJA INFERIOR REGULAVEL 28761	
4	4401060011	CONJ. PARAFUSOS AGARRADEIRA		10	* 28760R0300	EMBELEZADOR LATERAL DIREITO	
5	4401060113	TAMPAO DA AGARRADEIRA		10	* 28761R0400	EMBELEZADOR LATERAL DIREITO 28761	
6	* 4401060700	AGARRADEIRA NATAÇÃO COSTAS		11	* 28760R0100	PE PODIUM	
6	* 28761R0700	AGARRADEIRA NATAÇÃO COSTAS 28761		11	* 28761R0100	PE PODIUM 28761	
7	28760R0400	EMBELEZADOR TRASEIRO		12	* 28761R0300	BANDEIJA SUPERIOR REGULAVEL 28761	
8	* 28760R0600	EMBELEZADOR LATERAL ESQUERDO					

CODIGO 28760, 28761, 32700

DESCRIÇÃO: PÓDIO SAÍDA NADADORES " BCN'03"

OBSERVAÇÕES

POS	CODIGO	OBSERVAÇÕES
2	* 4401060702	PARA: 28761, 32700
6	* 4401060700	PARA: 28760, 32700
6	* 28761R0700	PARA: 28761
8	* 28760R0600	PARA: 28760, 32700
8	* 28761R0500	PARA: 28761
9	* 28760R0200	PARA: 28760, 32700
9	* 28761R0200	PARA: 28761
10	* 28760R0300	PARA: 28760, 32700
10	* 28761R0400	PARA: 28761
11	* 28760R0100	PARA: 28760, 32700
11	* 28761R0100	PARA: 28761
12	* 28761R0300	PARA: 28761