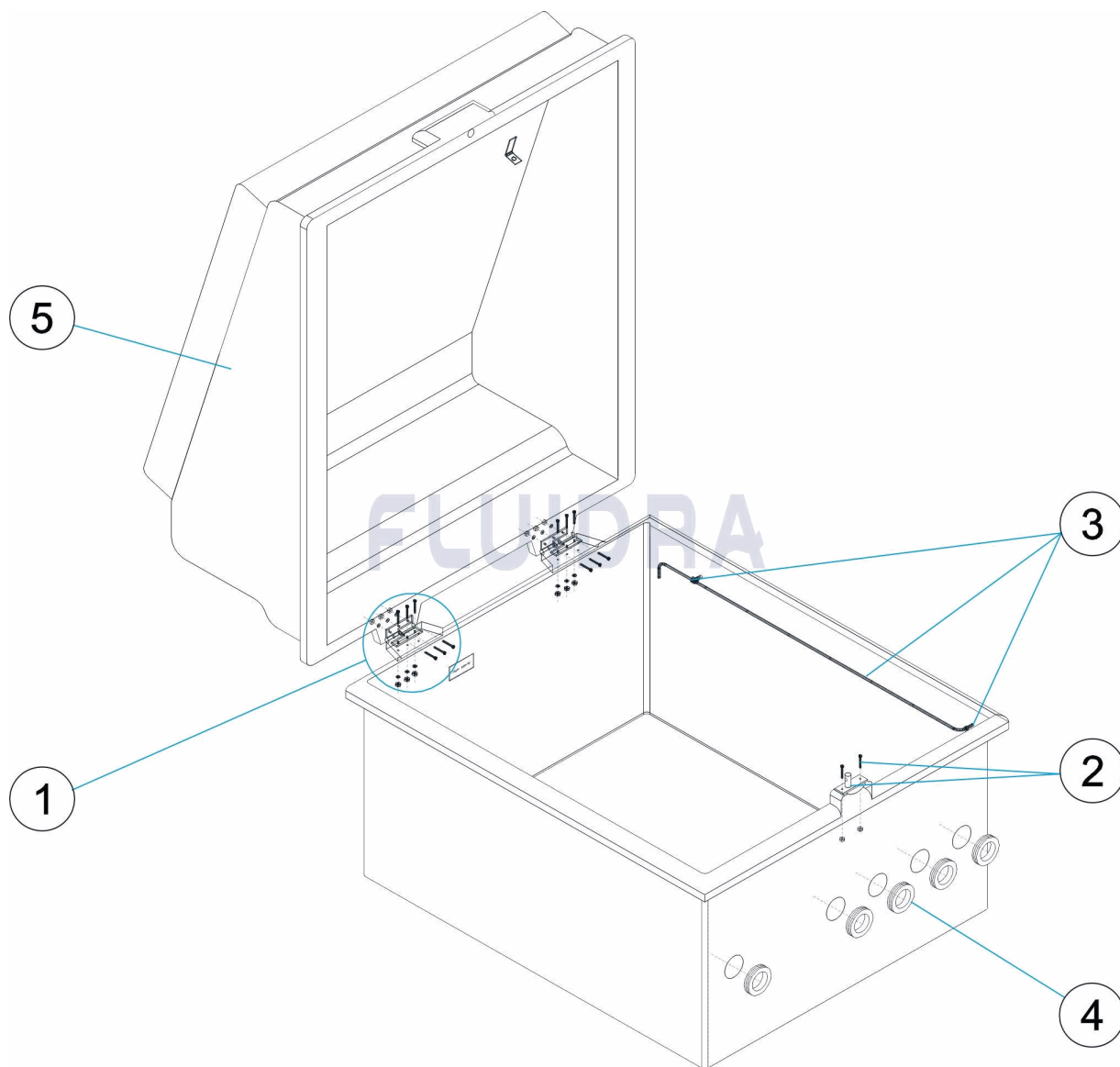


CODIGO **00619, 00620**

DESCRIPCION: **CASETA SEMIENTERRADA 600 - 750**



**ESPAÑOL**

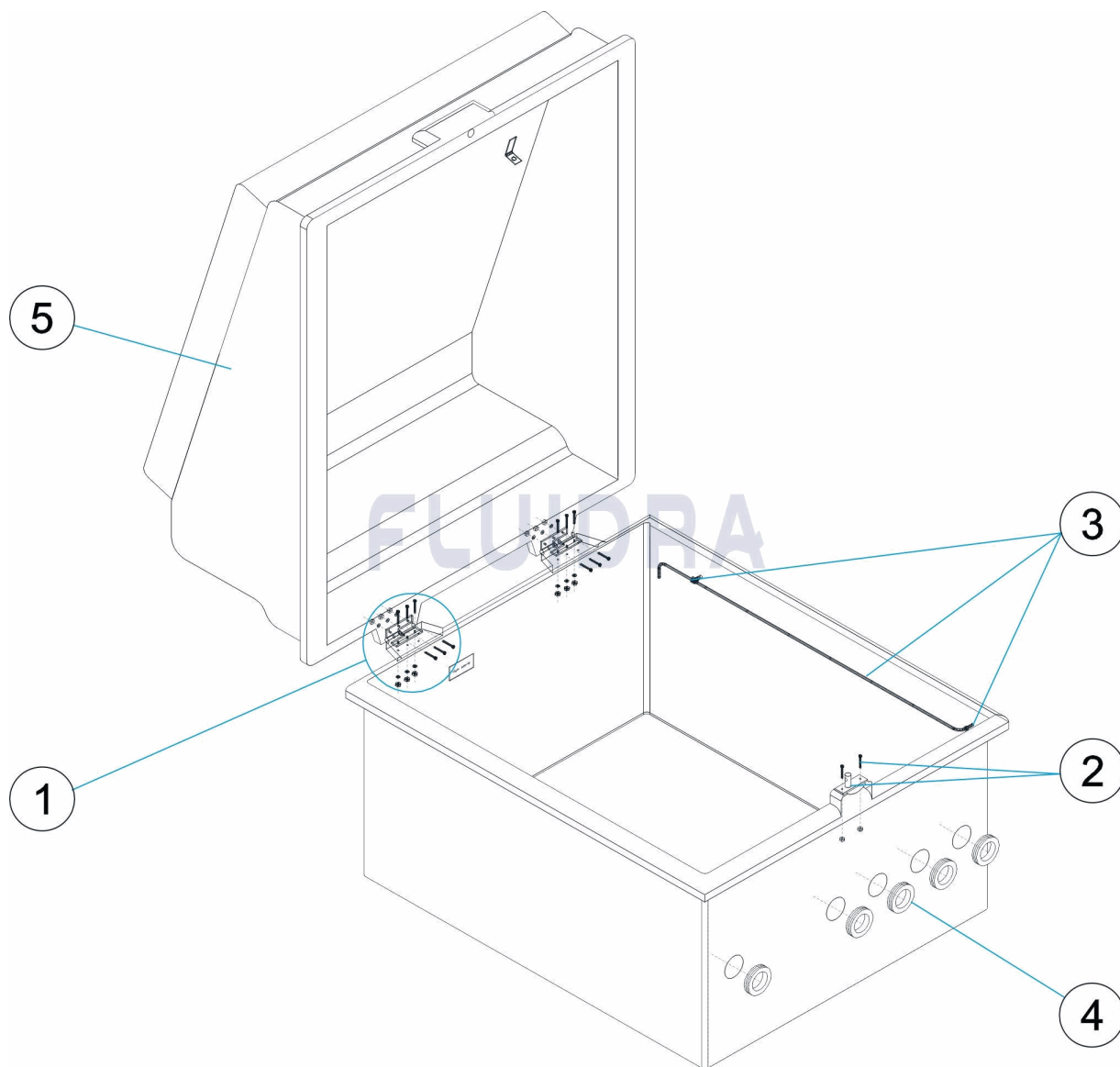
POS	CODIGO	DESCRIPCION	CANTIDAD	POS	CODIGO	DESCRIPCION	CANTIDAD
1	4404310301	CJTO. BISAGRAS	4	*	4404250107	PASATUBO D.50	
2	4404310302	CIERRE CASETA	4	*	4404310104	PASATUBO D. 63	
3	* 4404310303	VARILLA CASETA PARA 00619	5	*	00619R0020	TAPA CASETA 450 - 500 - 600	
3	* 4404310304	VARILLA CASETA PARA 00620	5	*	00620R0020	TAPA CASETA 750	

CODIGO           **00619, 00620**DESCRIPCION: **CASETA SEMIENTERRADA 600 - 750****OBSERVACIONES**

POS	CODIGO	OBSERVACIONES
3	* 4404310303	PARA: 00619
3	* 4404310304	PARA: 00620
4	* 4404250107	PARA: 00619
4	* 4404310104	PARA: 00620
5	* 00619R0020	PARA: 00619
5	* 00620R0020	PARA: 00620

CODE **00619, 00620**

DESCRIPTION: **BOÎTIER SEMI-ENTERRÉ 600 - 750**



**FRANCAIS**

POS	CODE	DESCRIPTION	QUANTITE	POS	CODE	DESCRIPTION	QUANTITE
1	4404310301	ENSEMBLE CHARNIERES	4	*	4404250107	CONDUIT CONNECTOR D.50	
2	4404310302	FERMETURE LOCAL	4	*	4404310104	CONDUIT CONNECTOR D.63	
3	* 4404310303	TIGE LOCAL POUR 00619	5	*	00619R0020	COUVERCLE LOCAL D450 - 500 - 600	
3	* 4404310304	TIGE LOCAL POUR 00620	5	*	00620R0020	COUVERCLE LOCAL D750	

CODE **00619, 00620**

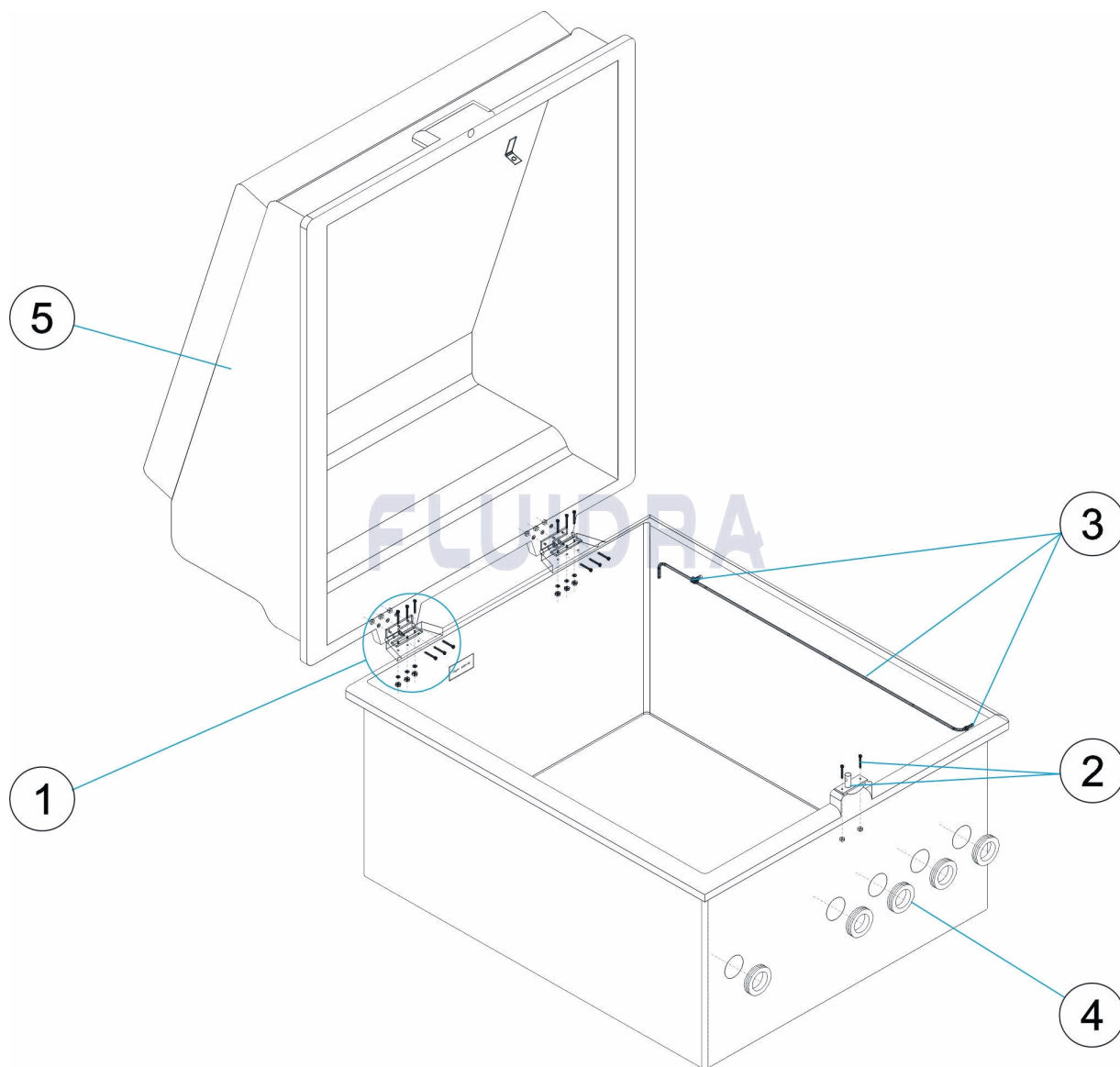
DESCRIPTION: **BOÎTIER SEMI-ENTERRÉ 600 - 750**

**OBSERVATIONS**

POS	CODE	OBSERVATIONS
3	* 4404310303	POUR: 00619
3	* 4404310304	POUR: 00620
4	* 4404250107	POUR: 00619
4	* 4404310104	POUR: 00620
5	* 00619R0020	POUR: 00619
5	* 00620R0020	POUR: 00620

CODE                    **00619, 00620**

DESCRIPTION: **SEMI-CONCEALED FILTER CASING 600 - 750**



**ENGLISH**

POS	CODE	DESCRIPTION	QUANTITY	POS	CODE	DESCRIPTION	QUANTITY
1	4404310301	HINGE UNIT	4	* 4404250107	GUIDE TUBE D.50		
2	4404310302	HUT CLOSURE	4	* 4404310104	GUIDE TUBE D.63		
3	* 4404310303	HUT PIN FOR 00619	5	* 00619R0020	450 - 500 - 600 HUT COVER		
3	* 4404310304	HUT PIN FOR 00620	5	* 00620R0020	750 HUT COVER		

CODE                    **00619, 00620**

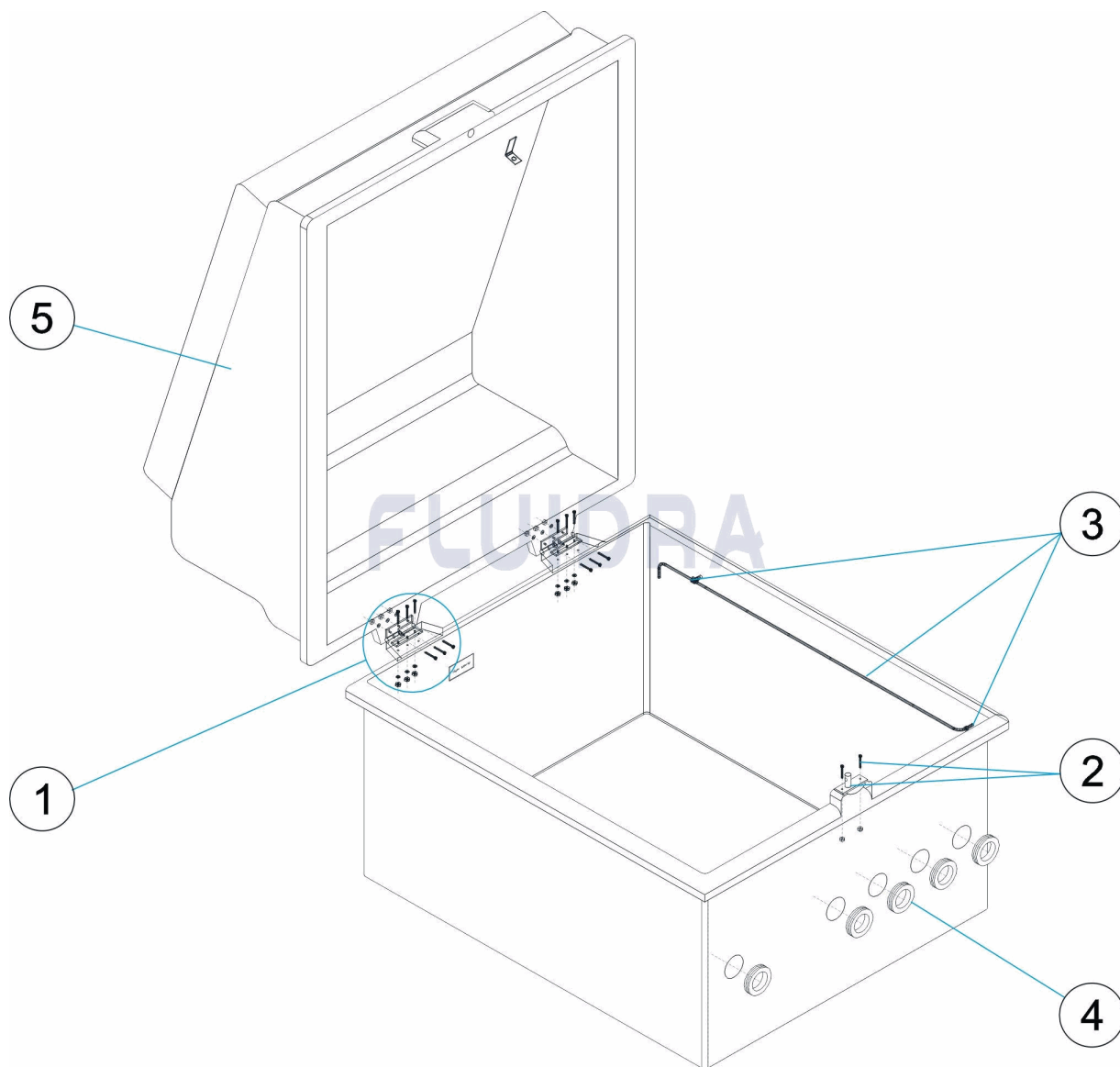
DESCRIPTION: **SEMI-CONCEALED FILTER CASING 600 - 750**

## OBSERVATIONS

POS	CODE	OBSERVATIONS
3	* 4404310303	FOR: 00619
3	* 4404310304	FOR: 00620
4	* 4404250107	FOR: 00619
4	* 4404310104	FOR: 00620
5	* 00619R0020	FOR: 00619
5	* 00620R0020	FOR: 00620

CODICE **00619, 00620**

DESCRIZIONE: **SPOGLIATOIO SEMIINTERRATO 600-750**



**ITALIANO**

POS	CODICE	DESCRIZIONE	QUANTITA'	POS	CODICE	DESCRIZIONE	QUANTITA'
1	4404310301	KIT CERNIERE	4	*	4404250107	GUARNIZIONE SANDWICH D. 50	
2	4404310302	CHIUSURA INTERRATO	4	*	4404310104	GUARNIZIONE SANDWICH D. 63	
3	* 4404310303	ASTA INTERRATO PER 00619	5	*	00619R0020	COPERCHIO INTERRATO FILTRO D. 450 - 5l	
3	* 4404310304	ASTA INTERRATO PER 00620	5	*	00620R0020	COPERCHIO INTERRATO FILTRO D. 750	

**CODICE 00619, 00620**

**DESCRIZIONE: SPOGLIATOIO SEMIINTERRATO 600-750**

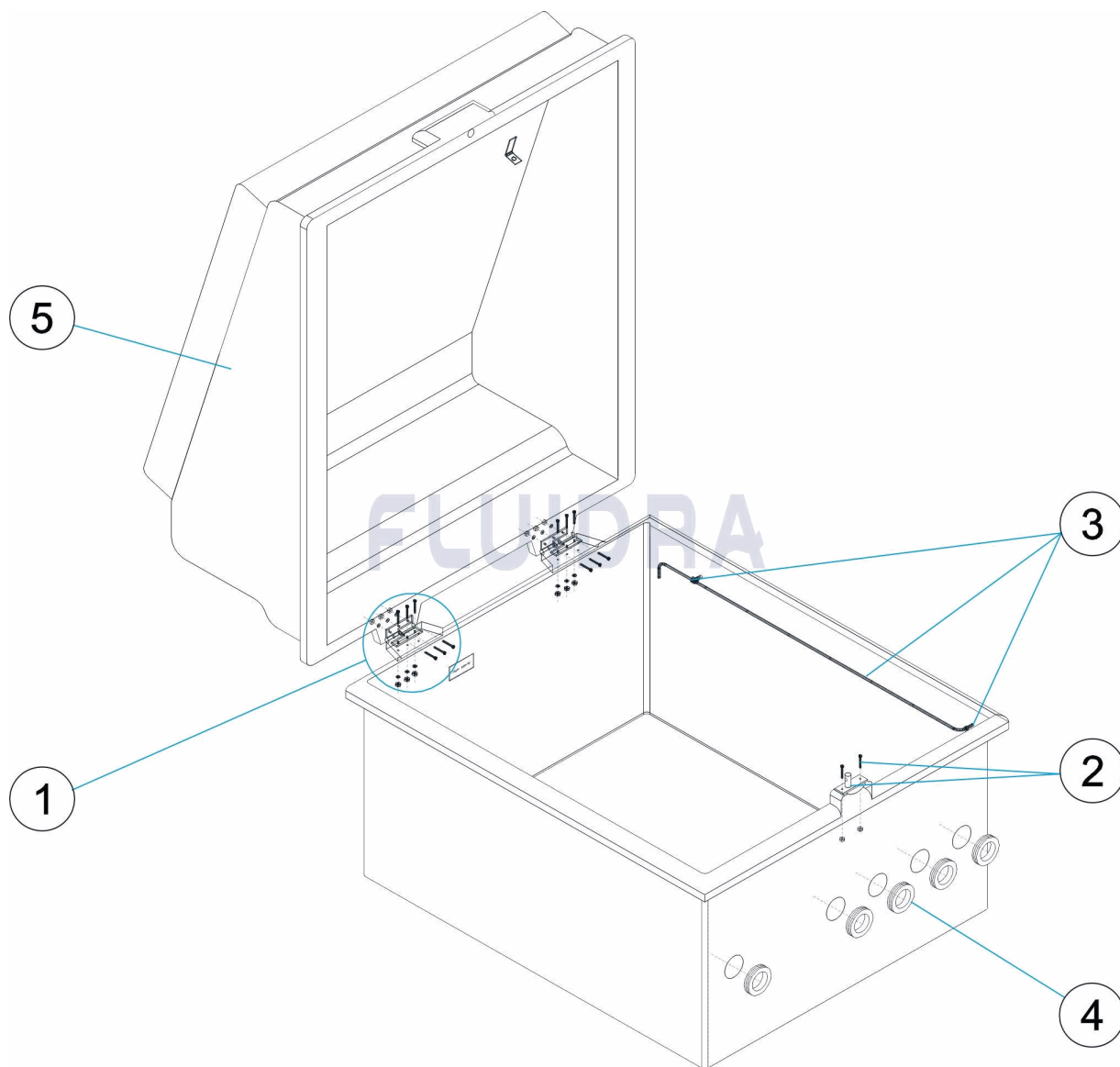
**OSSERVAZIONI**

POS	CODICE	OSSERVAZIONI
3	* 4404310303	PER: 00619
3	* 4404310304	PER: 00620
4	* 4404250107	PER: 00619
4	* 4404310104	PER: 00620
5	* 00619R0020	PER: 00619
5	* 00620R0020	PER: 00620



CODE **00619, 00620**

BESCHREIBUNG: **GEHÄUSE HALBVERDECKT**



**DEUTSCH**

POS	CODE	BESCHREIBUNG	MENGE	POS	CODE	BESCHREIBUNG	MENGE
1	4404310301	SET SCHARNIERE	4	*	4404250107	ROHRDURCHFÜHRUNG D. 50	
2	4404310302	SCHLIESSVORRICHTUNG GEHÄUSE	4	*	4404310104	ROHRDURCHFÜHRUNG D. 63	
3	* 4404310303	RUNDEISEN GEHÄUSE FÜR 00619	5	*	00619R0020	ABDECKUNG GEHÄUSE 450 - 500 - 600	
3	* 4404310304	RUNDEISEN GEHÄUSE FÜR 00620	5	*	00620R0020	ABDECKUNG GEHÄUSE 750	

CODE                    **00619, 00620**

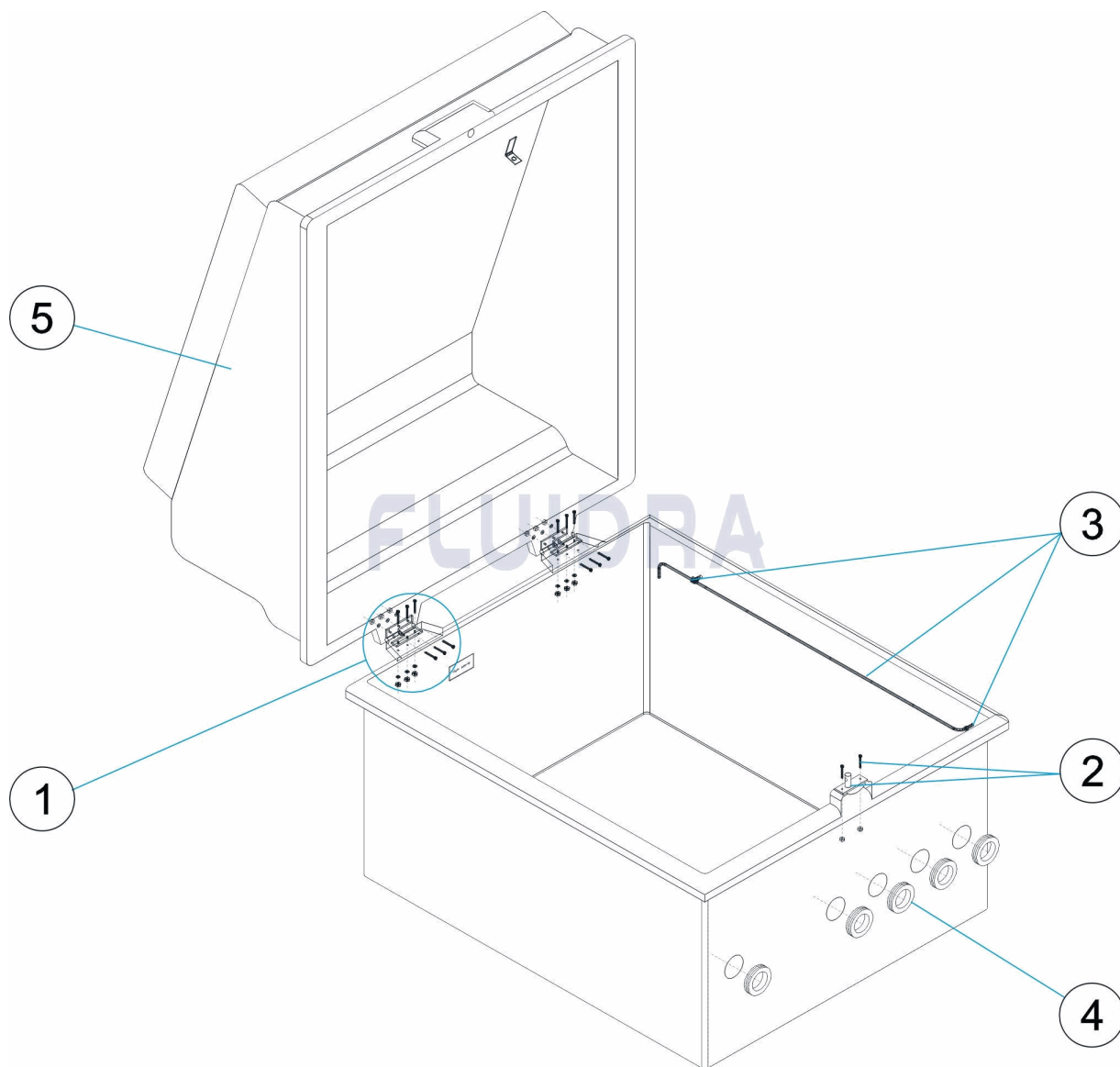
BESCHREIBUNG: **GEHÄUSE HALBVERDECKT**

## HINWEISE

POS	CODE	HINWEISE
3	* 4404310303	FÜR: 00619
3	* 4404310304	FÜR: 00620
4	* 4404250107	FÜR: 00619
4	* 4404310104	FÜR: 00620
5	* 00619R0020	FÜR: 00619
5	* 00620R0020	FÜR: 00620

CODIGO **00619, 00620**

DESCRIÇÃO: **CABINA SEMI-ENTERRADA 600 - 750**



**PORTUGUES**

POS	CODIGO	DESCRIÇÃO	JANTIDADE	POS	CODIGO	DESCRIÇÃO	JANTIDADE
1	4404310301	CONJ. DOBRADIÇAS	4	*	4404250107	PASSA-TUBO D.50	
2	4404310302	FECHO DA CASETA	4	*	4404310104	PASSA-TUBO D.63	
3	* 4404310303	VARETA PARA CASETA 00619	5	*	00619R0020	TAMPA CASETA 450 - 500 - 600	
3	* 4404310304	VARETA PARA CASETA 00620	5	*	00620R0020	TAMPA CASETA 750	

**CODIGO 00619, 00620**

**DESCRIÇÃO: CABINA SEMI-ENTERRADA 600 - 750**

## OBSERVAÇÕES

POS	CODIGO	OBSERVAÇÕES
3	* 4404310303	PARA: 00619
3	* 4404310304	PARA: 00620
4	* 4404250107	PARA: 00619
4	* 4404310104	PARA: 00620
5	* 00619R0020	PARA: 00619
5	* 00620R0020	PARA: 00620