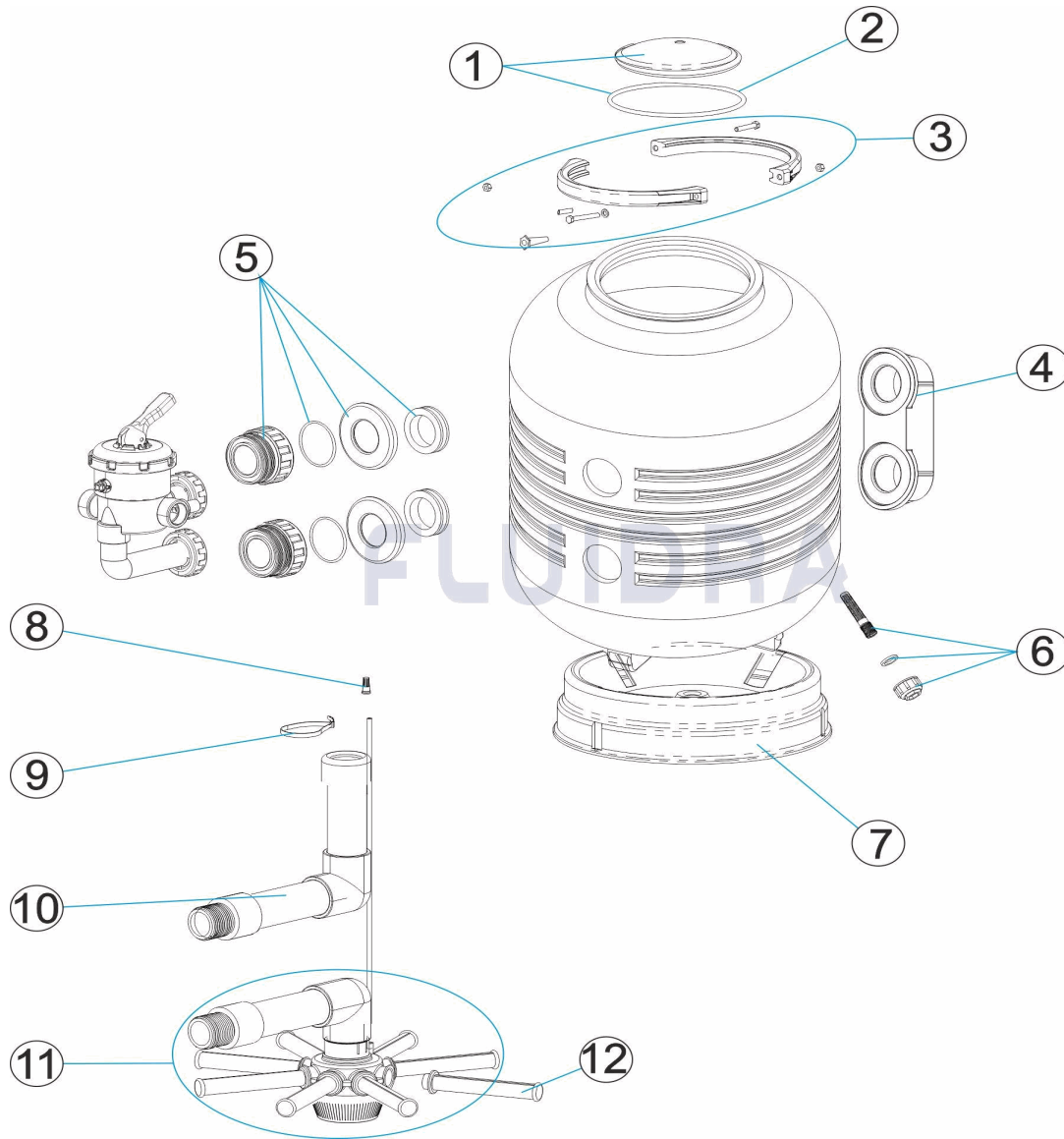


CODIGO **FSM380, FSM430, FSM480, FSM560, FSM660**

DESCRIPCION: **FILTRO SOPLADO SIDE D. 380, 430, 480, 560, 660 CON VALVULA**



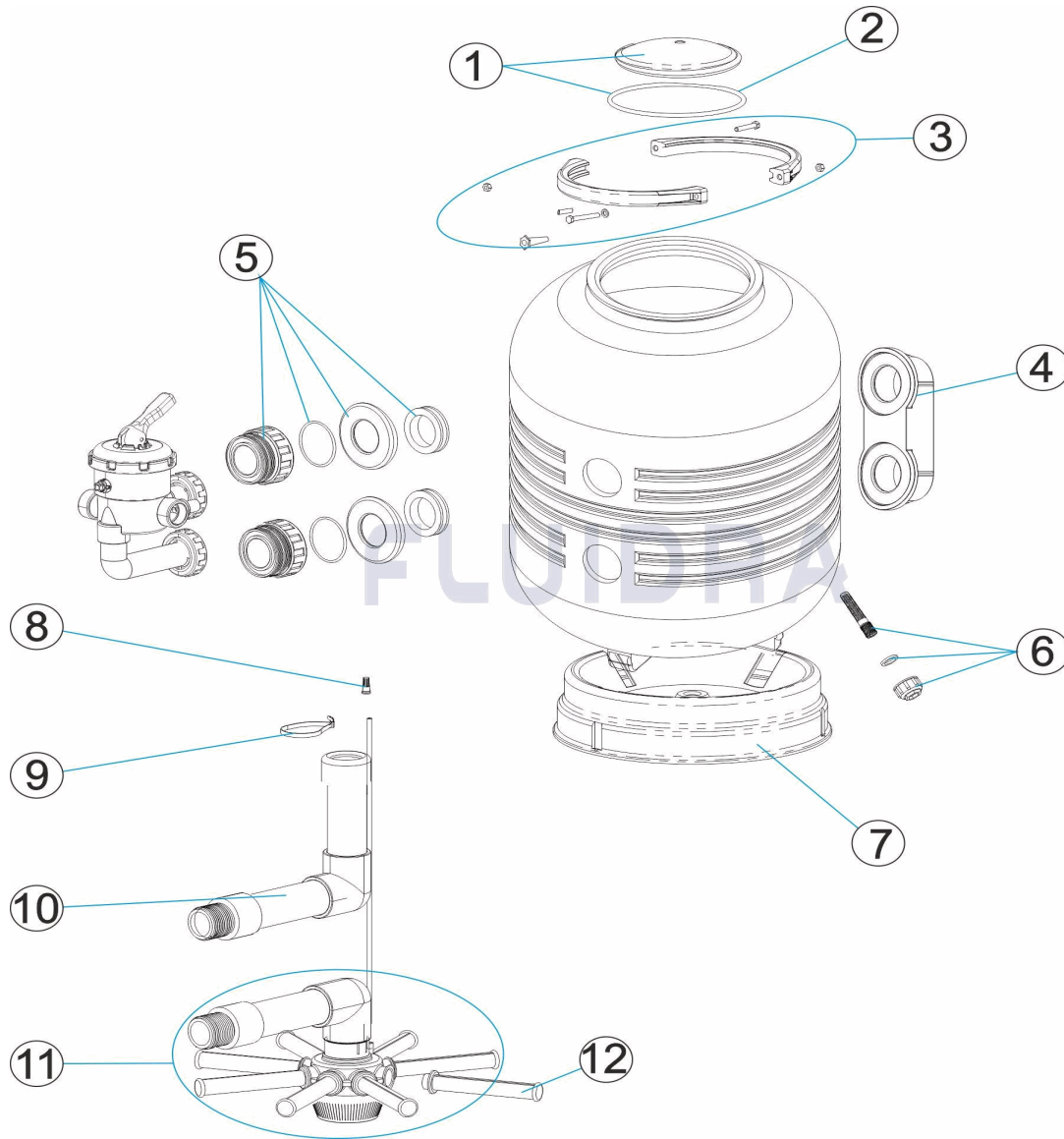
ESPAÑOL

POS	CODIGO	DESCRIPCION	CANTIDAD	POS	CODIGO	DESCRIPCION	CANTIDAD
1	CE04080102	TAPA TRANSPARENTE + ANILLO		10	* CE04300113	CJTO. DIFUSOR D. 480	
2	CE04080101	JUNTA TORICA TAPA		10	* CE04300114	CJTO. DIFUSOR D. 560	
3	CE11020402	ZUNCHO PLASTICO		10	* CE04300122	CJTO. DIFUSOR D. 660	
4	CE04220105	REFUERZO INTERIOR		11	* CE04300115	CJTO. COLECTOR D. 380	
5	CE04220104	RACORD SALIDA + REFUERZO		11	* CE04300116	CJTO. COLECTOR D. 430	
6	CE04220103	PURGA ARENA		11	* CE04300117	CJTO. COLECTOR D. 480	
7	* CE04300107	PIE FILTRO D.380/430		11	* CE04300118	CJTO. COLECTOR D. 560	
7	* CE04300108	PIE FILTRO D.480/560		11	* CE04300123	CJTO. COLECTOR D. 660	
8	CE04040108	PURGA AIRE		12	* CE04300119	BRAZO COLECTOR 3/4" 110 M "	
9	CE04300110	BRIDA		12	* CE04300120	BRAZO COLECTOR 3/4" 160 M "	
10	* CE04300111	CJTO. DIFUSOR D. 380		12	* CE04300712	BRAZO COLECTOR 3/4" 225M "	
10	* CE04300112	CJTO. DIFUSOR D. 430					

CODIGO **FSM380, FSM430, FSM480, FSM560, FSM660**DESCRIPCION: **FILTRO SOPLADO SIDE D. 380, 430, 480, 560, 660 CON VALVULA****OBSERVACIONES**

POS	CODIGO	OBSERVACIONES
7	*CE04300107	PARA: FSM380, FSM430
7	*CE04300108	PARA: FSM480, FSM560, FSM660
10	*CE04300111	PARA: FSM380
10	*CE04300112	PARA: FSM430
10	*CE04300113	PARA: FSM480
10	*CE04300114	PARA: FSM560
10	*CE04300122	PARA: FSM660
11	*CE04300115	PARA: FSM380
11	*CE04300116	PARA: FSM430
11	*CE04300117	PARA: FSM480
11	*CE04300118	PARA: FSM560
11	*CE04300123	PARA: FSM660
12	*CE04300119	PARA: FSM380, FSM430
12	*CE04300120	PARA: FSM480, FSM560
12	*CE04300712	PARA: FSM660

CODE **FSM380, FSM430, FSM480, FSM560, FSM660**

 DESCRIPTION: **FILTRE SOUFFLAGE SIDE D. 380, 430, 480, 560, 660 AVEC VANNE**

FRANCAIS

POS	CODE	DESCRIPTION	QUANTITE	POS	CODE	DESCRIPTION	QUANTITE
1	CE04080102	COUVERCLE TRANSPARENT + JOINT		10	* CE04300113	ENSEMBLE DIFFUSEUR D. 480	
2	CE04080101	JOINT TORIQUE COUVERCLE		10	* CE04300114	ENSEMBLE DIFFUSEUR D. 560	
3	CE11020402	ENSEMBLE COLLIER EN PLASTIC		10	* CE04300122	ENSEMBLE DIFFUSEUR D. 660	
4	CE04220105	RENFORT INTERIEUR		11	* CE04300115	ENSEMBLE COLLECTEUR D. 380	
5	CE04220104	RACCORD SORTIE + RENFORT		11	* CE04300116	ENSEMBLE COLLECTEUR D. 430	
6	CE04220103	PURGE SABLE		11	* CE04300117	ENSEMBLE COLLECTEUR D. 480	
7	* CE04300107	SOCLE FILTRE D 380/430		11	* CE04300118	ENSEMBLE COLLECTEUR D. 560	
7	* CE04300108	SOCLE FILTRE D 480/560		11	* CE04300123	ENSEMBLE COLLECTEUR D. 660	
8	CE04040108	PURGE D'AIR		12	* CE04300119	BRAS DE REPARTITEUR 3/4" 110M "	
9	CE04300110	BRIDE		12	* CE04300120	BRAS DE REPARTITEUR 3/4" 160M "	
10	* CE04300111	ENSEMBLE DIFFUSEUR D. 380		12	* CE04300712	BRAS DE REPARTITEUR 3/4" 225M "	
10	* CE04300112	ENSEMBLE DIFFUSEUR D. 430					

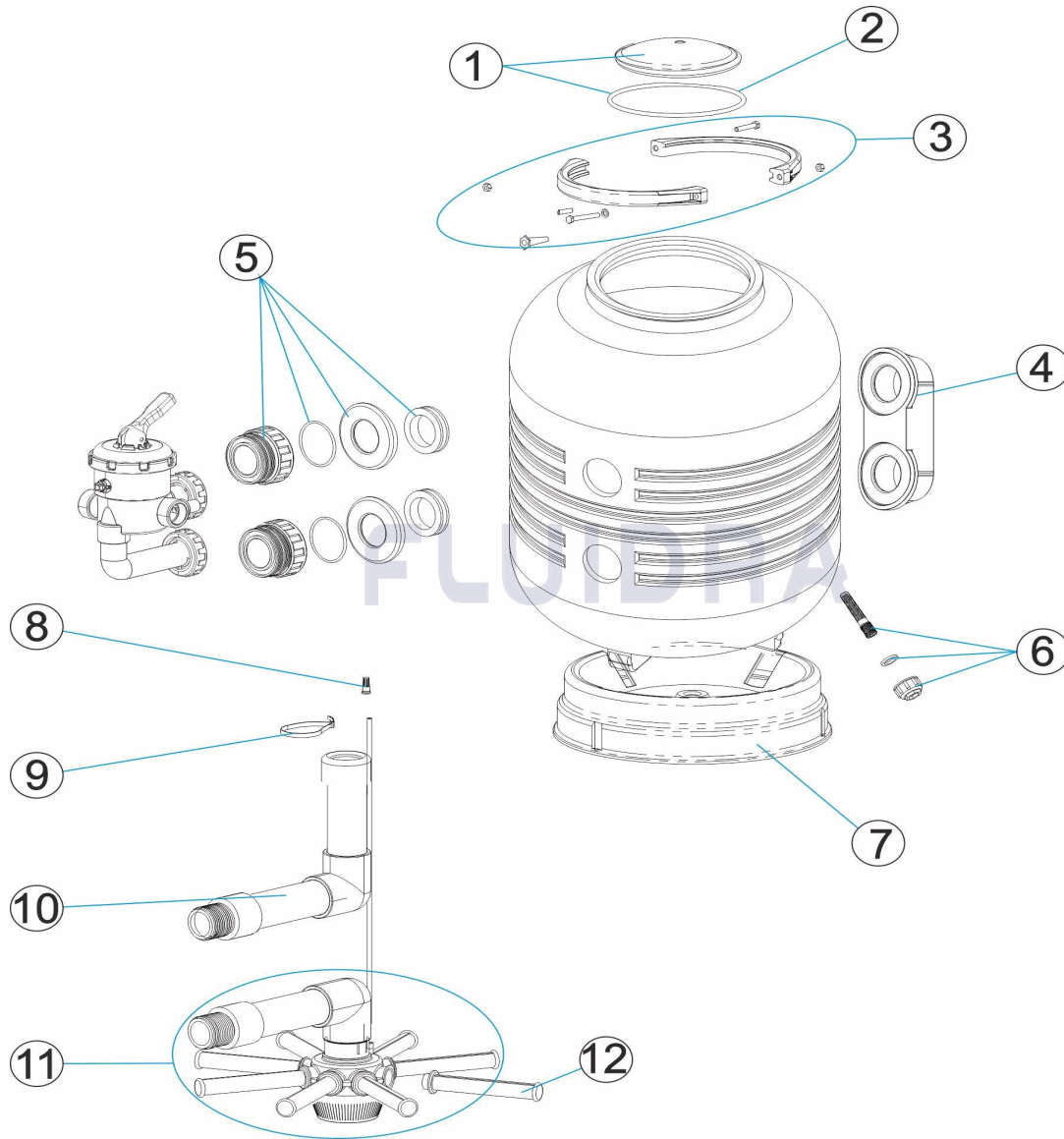
CODE **FSM380, FSM430, FSM480, FSM560, FSM660**DESCRIPTION: **FILTRE SOUFFLAGE SIDE D. 380, 430, 480, 560, 660 AVEC VANNE**

OBSERVATIONS

POS	CODE	OBSERVATIONS
7	*CE04300107	POUR: FSM380, FSM430
7	*CE04300108	POUR: FSM480, FSM560, FSM660
10	*CE04300111	POUR: FSM380
10	*CE04300112	POUR: FSM430
10	*CE04300113	POUR: FSM480
10	*CE04300114	POUR: FSM560
10	*CE04300122	POUR: FSM660
11	*CE04300115	POUR: FSM380
11	*CE04300116	POUR: FSM430
11	*CE04300117	POUR: FSM480
11	*CE04300118	POUR: FSM560
11	*CE04300123	POUR: FSM660
12	*CE04300119	POUR: FSM380, FSM430
12	*CE04300120	POUR: FSM480, FSM560
12	*CE04300712	POUR: FSM660

CODE **FSM380, FSM430, FSM480, FSM560, FSM660**

DESCRIPTION: **D. 380, 430, 480, 560, 660 SIDE BLOWN FILTER WITH VALVE**



ENGLISH

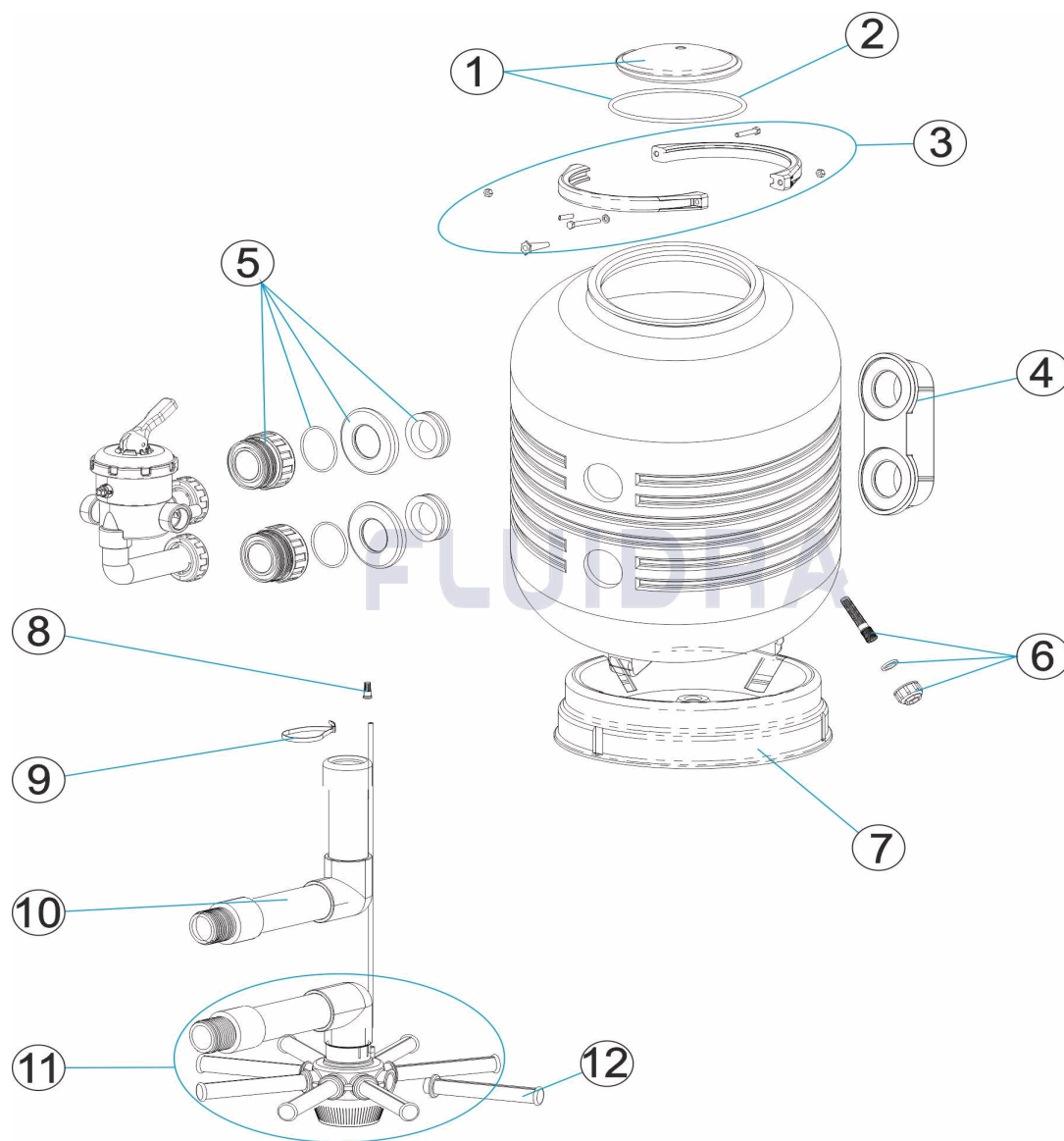
POS	CODE	DESCRIPTION	QUANTITY	POS	CODE	DESCRIPTION	QUANTITY
1	CE04080102	TRANSPARENT LID + GASKET		10	* CE04300113	DIFFUSER ASSEMBLY D. 480	
2	CE04080101	LID 'O' RING		10	* CE04300114	DIFFUSER ASSEMBLY D. 560	
3	CE11020402	PLASTIC V-CLAMP SET		10	* CE04300122	DIFFUSER ASSEMBLY D. 660	
4	CE04220105	INNER REINFORCEMENT		11	* CE04300115	MANIFOLD ASSEMBLY D. 380	
5	CE04220104	OUTLET FITTING + REINFORCEMENT		11	* CE04300116	MANIFOLD ASSEMBLY D. 430	
6	CE04220103	SAND PURGE		11	* CE04300117	MANIFOLD ASSEMBLY D. 480	
7	* CE04300107	FILTER BASE D. 380/430		11	* CE04300118	MANIFOLD ASSEMBLY D. 560	
7	* CE04300108	FILTER BASE D. 480/560		11	* CE04300123	MANIFOLD ASSEMBLY D. 660	
8	CE04040108	AIR PURGE		12	* CE04300119	MANIFOLD ARM 3/4" 110 M "	
9	CE04300110	FLANGE		12	* CE04300120	MANIFOLD ARM 3/4" 160 M "	
10	* CE04300111	DIFFUSER ASSEMBLY D. 380		12	* CE04300712	MANIFOLD ARM 3/4" 225 M "	
10	* CE04300112	DIFFUSER ASSEMBLY D. 430					

CODE **FSM380, FSM430, FSM480, FSM560, FSM660**DESCRIPTION: **D. 380, 430, 480, 560, 660 SIDE BLOWN FILTER WITH VALVE**

OBSERVATIONS

POS	CODE	OBSERVATIONS
7	*CE04300107	FOR: FSM380, FSM430
7	*CE04300108	FOR: FSM480, FSM560, FSM660
10	*CE04300111	FOR: FSM380
10	*CE04300112	FOR: FSM430
10	*CE04300113	FOR: FSM480
10	*CE04300114	FOR: FSM560
10	*CE04300122	FOR: FSM660
11	*CE04300115	FOR: FSM380
11	*CE04300116	FOR: FSM430
11	*CE04300117	FOR: FSM480
11	*CE04300118	FOR: FSM560
11	*CE04300123	FOR: FSM660
12	*CE04300119	FOR: FSM380, FSM430
12	*CE04300120	FOR: FSM480, FSM560
12	*CE04300712	FOR: FSM660

CODICE **FSM380, FSM430, FSM480, FSM560, FSM660**

 DESCRIZIONE: **FILTRO SOFFIATO SIDE D. 380, 430, 480, 560, 660 CON VALVOLA**

ITALIANO

POS	CODICE	DESCRIZIONE	QUANTITA'	POS	CODICE	DESCRIZIONE	QUANTITA'
1	CE04080102	COPERCHIO TRASPARENTE + ANELLO		10	* CE04300113	RACCORDO DIFFUSORE D. 780	
2	CE04080101	O-RING COPERCHIO		10	* CE04300114	RACCORDO DIFFUSORE D. 560	
3	CE11020402	INSIEME FASCIA IN PLASTICA		10	* CE04300122	RACCORDO DIFFUSORE D. 660	
4	CE04220105	RINFORZO INTERNO		11	* CE04300115	KIT COLLETTORE D. 380	
5	CE04220104	RACCORDO USCITA + RINFORZO		11	* CE04300116	KIT COLLETTORE D. 430	
6	CE04220103	SCARICO SABBIA		11	* CE04300117	KIT COLLETTORE D. 480	
7	* CE04300107	BASE FILTRO D 380/430		11	* CE04300118	KIT COLLETTORE D. 560	
7	* CE04300108	BASE FILTRO D 480/560		11	* CE04300123	KIT COLLETTORE D. 660	
8	CE04040108	SFIATO ARIA		12	* CE04300119	CANDELOTTO COLLECTORE 3/4" 110M "	
9	CE04300110	FLANGIA		12	* CE04300120	CANDELOTTO COLLECTORE 3/4" 160M "	
10	* CE04300111	RACCORDO DIFFUSORE D. 380		12	* CE04300712	CANDELOTTO COLLECTORE 3/4" 225M "	
10	* CE04300112	RACCORDO DIFFUSORE D. 430					

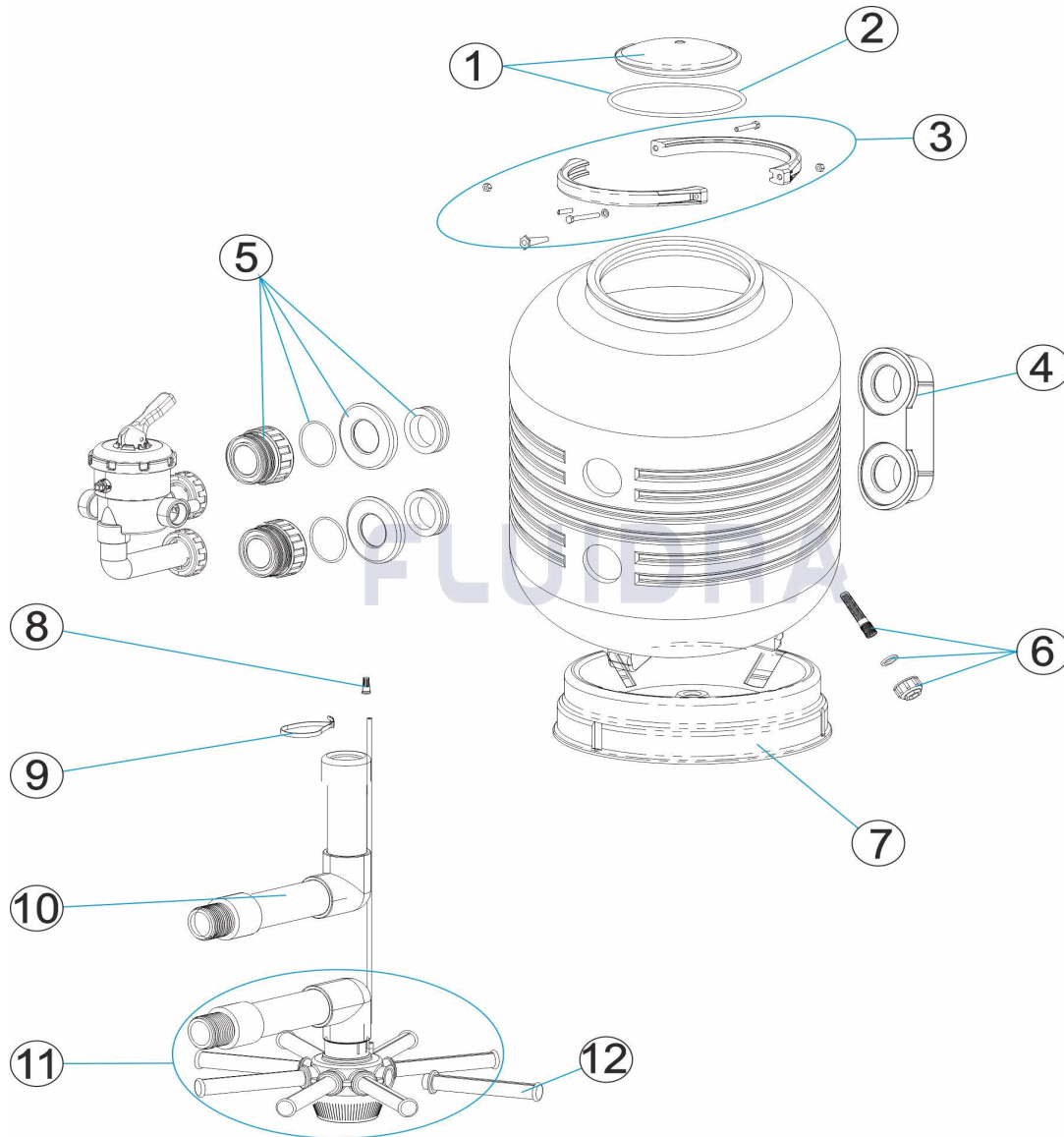
CODICE **FSM380, FSM430, FSM480, FSM560, FSM660**DESCRIZIONE: **FILTRO SOFFIATO SIDE D. 380, 430, 480, 560, 660 CON VALVOLA**

OSSERVAZIONI

POS	CODICE	OSSERVAZIONI
7	*CE04300107	PER: FSM380, FSM430
7	*CE04300108	PER: FSM480, FSM560, FSM660
10	*CE04300111	PER: FSM380
10	*CE04300112	PER: FSM430
10	*CE04300113	PER: FSM480
10	*CE04300114	PER: FSM560
10	*CE04300122	PER: FSM660
11	*CE04300115	PER: FSM380
11	*CE04300116	PER: FSM430
11	*CE04300117	PER: FSM480
11	*CE04300118	PER: FSM560
11	*CE04300123	PER: FSM660
12	*CE04300119	PER: FSM380, FSM430
12	*CE04300120	PER: FSM480, FSM560
12	*CE04300712	PER: FSM660

CODE **FSM380, FSM430, FSM480, FSM560, FSM660**

BESCHREIBUNG: **FILTER GEBLÄSE SIDE D. 380, 430, 480, 560, 660 MIT VENTIL**



DEUTSCH

POS	CODE	BESCHREIBUNG	MENGE	POS	CODE	BESCHREIBUNG	MENGE
1	CE04080102	ABDECKUNG TRANSPARENT MIT RING		10	* CE04300113	SET WASSERVERTEILER D. 480	
2	CE04080101	O-RING ABDECKUNG		10	* CE04300114	SET WASSERVERTEILER D. 560	
3	CE11020402	EINSATZ KUNSTSTOFF		10	* CE04300122	SET WASSERVERTEILER D. 660	
4	CE04220105	INNENVERSTÄRKUNG		11	* CE04300115	SAMMELROHRSET D. 380	
5	CE04220104	GEWINDESTÜCK AUSGANG MIT VERSTÄR		11	* CE04300116	SAMMELROHRSET D. 430	
6	CE04220103	SANDENTLEERUNG		11	* CE04300117	SAMMELROHRSET D. 480	
7	* CE04300107	FILTERFUSS D. 380/430		11	* CE04300118	SAMMELROHRSET D. 560	
7	* CE04300108	FILTERFUSS D. 480/560		11	* CE04300123	SAMMELROHRSET D. 660	
8	CE04040108	ENTLÜFTUNG		12	* CE04300119	FILTERSTERN-SCHLITZROHR 3/4" 110M "	
9	CE04300110	FLANSCH		12	* CE04300120	FILTERSTERN-SCHLITZROHR 3/4" 160 M "	
10	* CE04300111	SET WASSERVERTEILER D. 380		12	* CE04300712	FILTERSTERN-SCHLITZROHR 3/4" 225M "	
10	* CE04300112	SET WASSERVERTEILER D. 430					

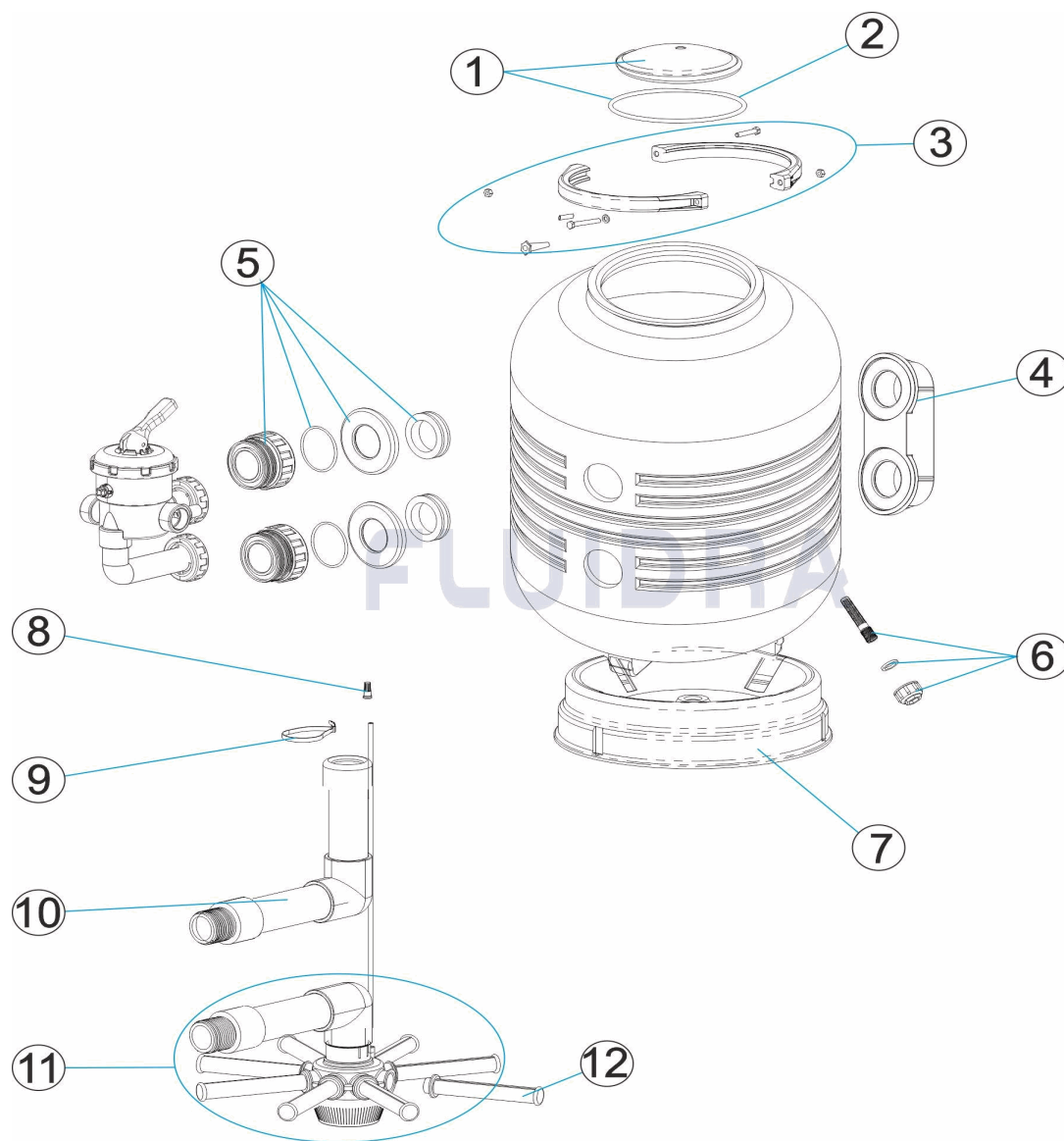
CODE **FSM380, FSM430, FSM480, FSM560, FSM660**

BESCHREIBUNG: **FILTER GEBLÄSE SIDE D. 380, 430, 480, 560, 660 MIT VENTIL**

HINWEISE

POS	CODE	HINWEISE
7	*CE04300107	FÜR: FSM380, FSM430
7	*CE04300108	FÜR: FSM480, FSM560, FSM660
10	*CE04300111	FÜR: FSM380
10	*CE04300112	FÜR: FSM430
10	*CE04300113	FÜR: FSM480
10	*CE04300114	FÜR: FSM560
10	*CE04300122	FÜR: FSM660
11	*CE04300115	FÜR: FSM380
11	*CE04300116	FÜR: FSM430
11	*CE04300117	FÜR: FSM480
11	*CE04300118	FÜR: FSM560
11	*CE04300123	FÜR: FSM660
12	*CE04300119	FÜR: FSM380, FSM430
12	*CE04300120	FÜR: FSM480, FSM560
12	*CE04300712	FÜR: FSM660

CODIGO **FSM380, FSM430, FSM480, FSM560, FSM660**

 DESCRIÇÃO: **FILTRO INSUFLAÇÃO SIDE D. 380, 430, 480, 560, 660 COM VÁLVULA**

PORTUGUES

POS	CODIGO	DESCRIÇÃO	JANTIDADE	POS	CODIGO	DESCRIÇÃO	JANTIDADE
1	CE04080102	TAMPA TRANSPARENTE + ARO		10	* CE04300113	CJTO. DIFUSOR D. 480	
2	CE04080101	JUNTA TÓRICA TAMPA		10	* CE04300114	CJTO. DIFUSOR D. 560	
3	CE11020402	CONJUNTO ABRAÇADERA DE PLASTICO		10	* CE04300122	CJTO. DIFUSOR D. 660	
4	CE04220105	REFORÇO INTERIOR		11	* CE04300115	CJTO. COLECTOR D. 380	
5	CE04220104	ACOPLADOR SAÍDA + REFORÇO		11	* CE04300116	CJTO. COLECTOR D. 430	
6	CE04220103	PURGA AREIA		11	* CE04300117	CJTO. COLECTOR D. 480	
7	* CE04300107	PÉ FILTRO D 380/430		11	* CE04300118	CJTO. COLECTOR D. 560	
7	* CE04300108	PÉ FILTRO D 480/560		11	* CE04300123	CJTO. COLECTOR D. 600	
8	CE04040108	PURGA AREIA		12	* CE04300119	BRAÇO COLECTOR 3/4" 110M "	
9	CE04300110	FLANGE		12	* CE04300120	BRAÇO COLECTOR 3/4" 160M "	
10	* CE04300111	CJTO. DIFUSOR D. 380		12	* CE04300712	BRAÇO COLECTOR 3/4" 225M "	
10	* CE04300112	CJTO. DIFUSOR D. 430					

CODIGO **FSM380, FSM430, FSM480, FSM560, FSM660**DESCRICAÇÃO: **FILTRO INSUFLAÇÃO SIDE D. 380, 430, 480, 560, 660 COM VÁLVULA****OBSERVAÇÕES**

POS	CODIGO	OBSERVAÇÕES
7	*CE04300107	PARA: FSM380, FSM430
7	*CE04300108	PARA: FSM480, FSM560, FSM660
10	*CE04300111	PARA: FSM380
10	*CE04300112	PARA: FSM430
10	*CE04300113	PARA: FSM480
10	*CE04300114	PARA: FSM560
10	*CE04300122	PARA: FSM660
11	*CE04300115	PARA: FSM380
11	*CE04300116	PARA: FSM430
11	*CE04300117	PARA: FSM480
11	*CE04300118	PARA: FSM560
11	*CE04300123	PARA: FSM660
12	*CE04300119	PARA: FSM380, FSM430
12	*CE04300120	PARA: FSM480, FSM560
12	*CE04300712	PARA: FSM660