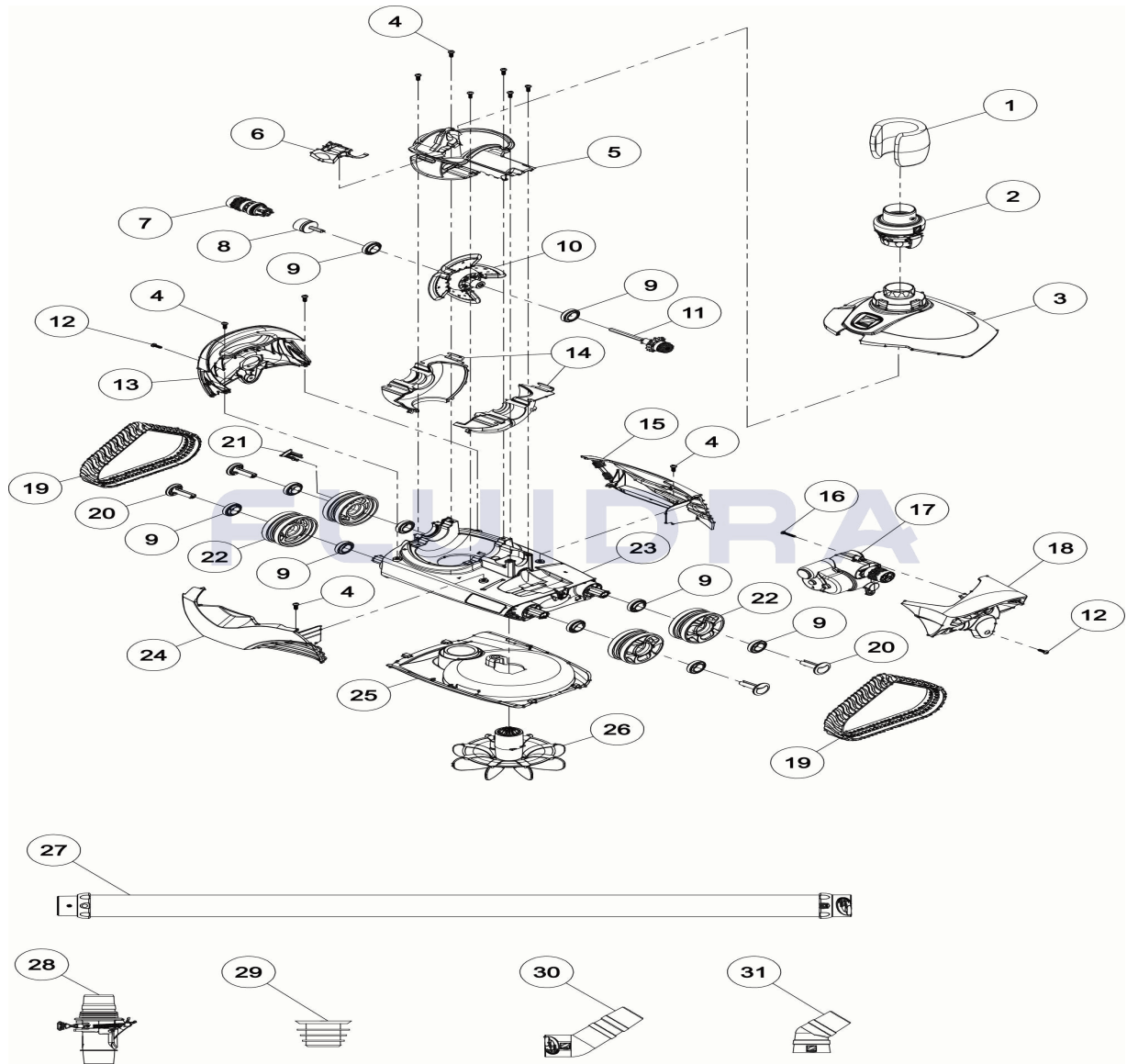


CODIGO **W79102**

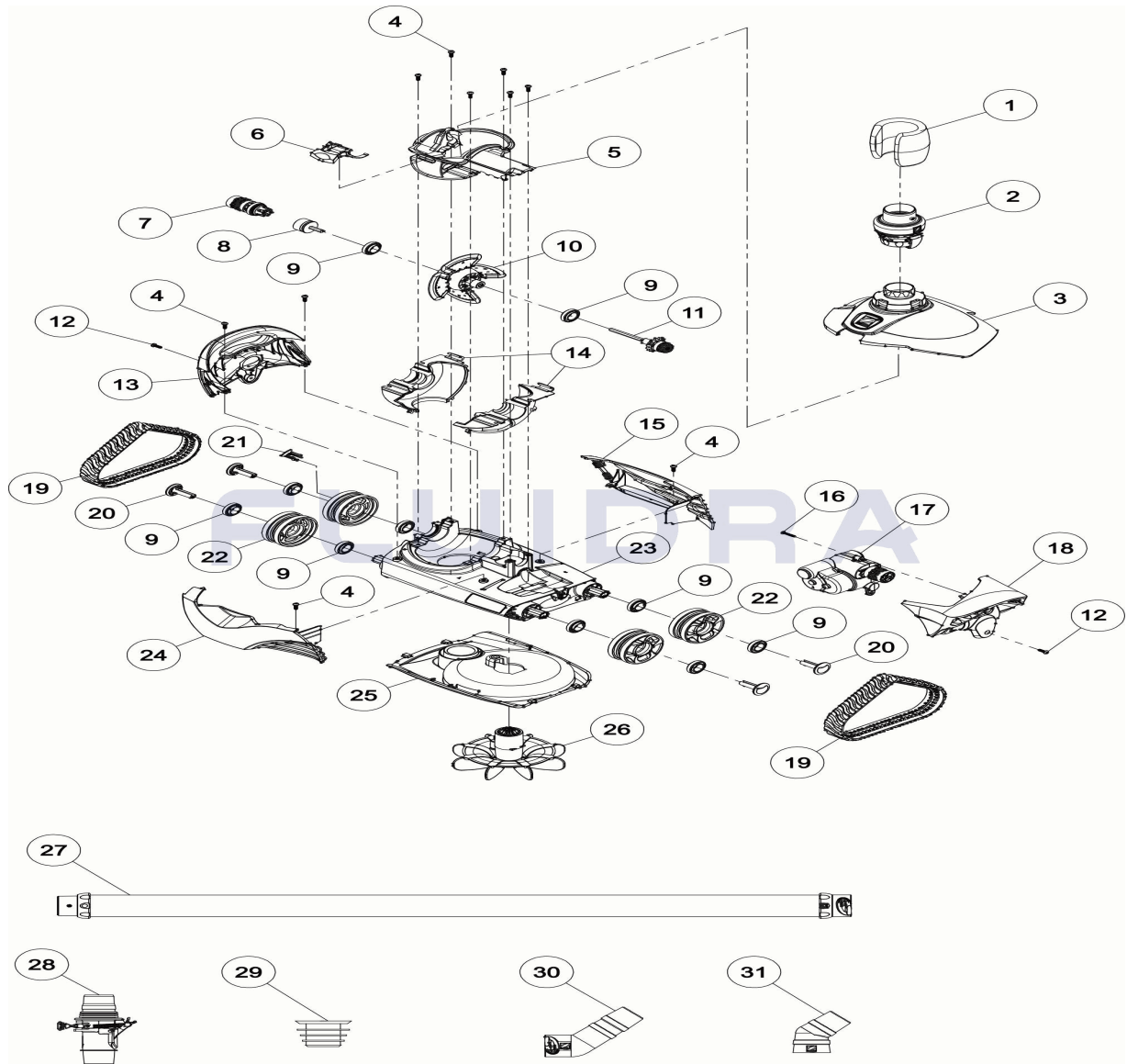
 DESCRIPCION: **MX6™**

ESPAÑOL

POS	CODIGO	DESCRIPCION	CANTIDAD	POS	CODIGO	DESCRIPCION	CANTIDAD
1	W79032P	FLOTADOR DE MANGUERA		17	W79011	DISPOSITIVO DE CONTROL DE DIRECCIÓN	
2	60001100	CONECTOR RÁPIDO (AZUL)		18	A0211200	CARCASA IZQUIERDA	
3	30023900	TAPA SUPERIOR CON RÓTULA GIRATORIA		19	W79025	CORREA ORUGA TRACCIÓN DENTADA	
4,12	W79035	TORNILLO M4X12MM, PHILLIPS #2 CABEZ/		20	W79065	PERNO DE FIJACIÓN DE LA RUEDA	
5	30031100	CARCASA DEL MOTOR CENTRAL		21	A0235200	INDICADOR VELOCIDAD RUEDA	
6	A0211400	PESTILLO CLIP DE CIERRE DE LA TAPA		22	W79024	RUEDA	
7	30023700	RUEDA DE ARRASTRE		23	30024100	CONJUNTO CUERPO INFERIOR CHASIS	
8	A0212500	MOTOR DE ACCIONAMIENTO		24	A0211000	CARCASA FRONTAL	
9	W79034	COJINETE, (RUEDA Y MOTOR)		25	A0210100	CARCASA INFERIOR	
10	W79013	CONJUNTO SOPORTE ALETAS DEL MOTOI		26	W79014	HÉLICE DE LIMPIEZA (UNIDAD)	
11	W79015	ENGRANAJE LATERAL DEL EJE DEL MOTC		27	W78055	JUEGO DE 6 TUBOS DE UN METRO TWIST	
13	A0211500	CARCASA DERECHA		28	W60055P	VÁLVULA DE REGULACIÓN AUTOMÁTICA D	
14	W79022	CONJUNTO CARCASA DEL MOTOR INFERI		29	W69657P	ADAPTADOR CÓNICO	

CODIGO **W79102**DESCRIPCION: **MX6™**

15	A0211100	CARCASA MÓDULO POSTERIOR	30	W73011P	CODO CONECTOR ACCESORIO 45 CON TV
16	W79036	TORNILLO, FORMACIÓN DE LA RANURA, #	31	W70244	CODO CONECTOR DE 45 GRADOS

CODE **W79102**

 DESCRIPTION: **MX6™**


FRANCAIS

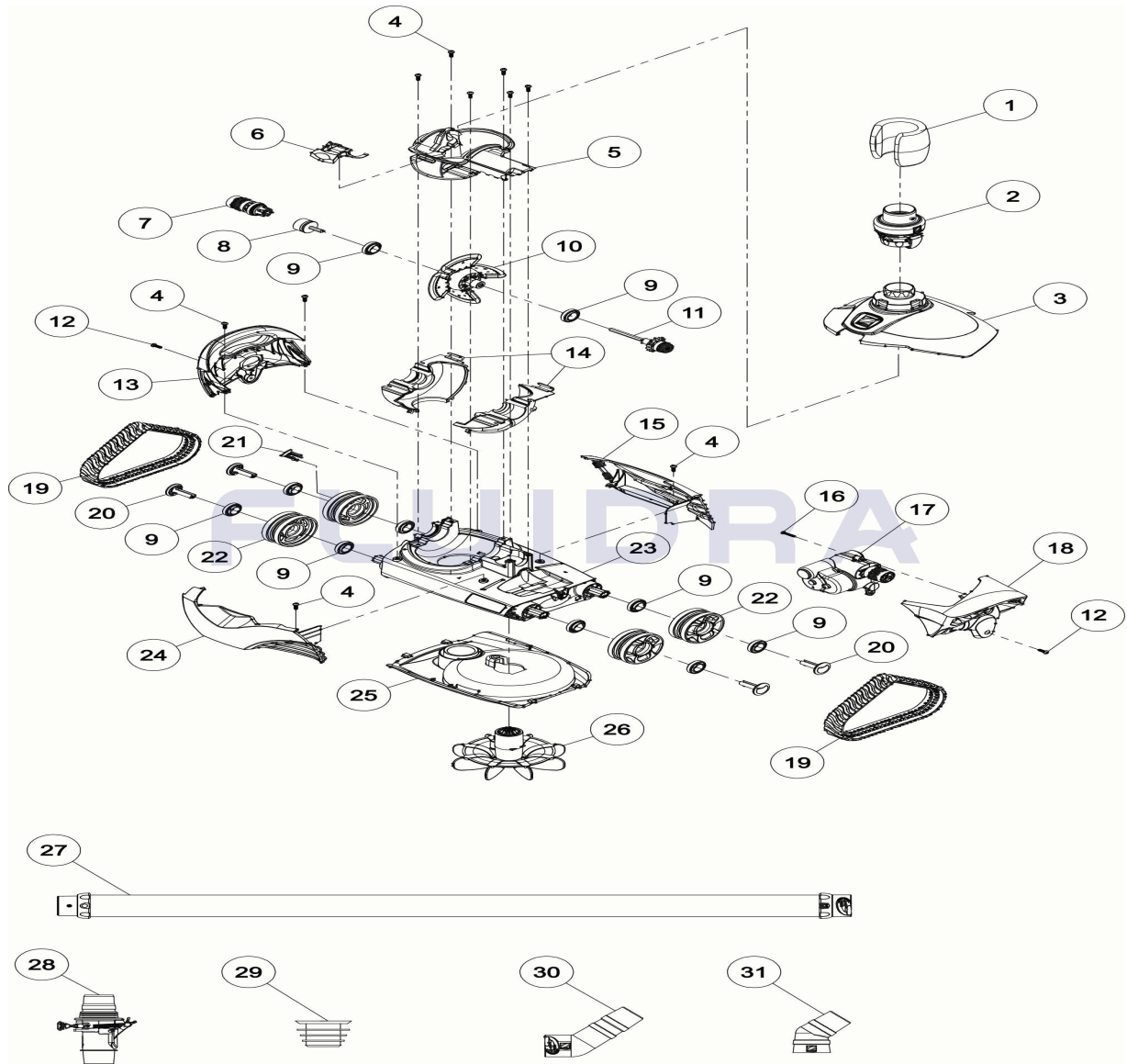
POS	CODE	DESCRIPTION	QUANTITE	POS	CODE	DESCRIPTION	QUANTITE
1	W79032P	FLOTTEUR DE TUYAU		17	W79011	DIRECTION - (CÔTÉ A)	
2	60001100	RÉGULATEUR DE DÉBIT		18	A0211200	PANNEAU - GAUCHE	
3	30023900	CAPOT SUPÉRIEUR AVEC JOINT TOURNAI		19	W79025	CHENILLE	
4,12	W79035	VIS M4X12 MM, PHILLIPS #2 TÊTE PLATE		20	W79065	GOUPILLE ROUE	
5	30031100	LOGEMENT CENTRAL MOTEUR		21	A0235200	INDICATEUR DE VITESSE ROUE	
6	A0211400	VERROU DE CAPOT		22	W79024	ROUE	
7	30023700	ROUE D'ENTRAÎNEMENT		23	30024100	CHASSIS	
8	A0212500	MOTEUR D'ENTRAÎNEMENT		24	A0211000	PANNEAU - AVANT	
9	W79034	ROULEMENT (ROUE ET MOTEUR)		25	A0210100	COQUE INFÉRIEUR	
10	W79013	ASSEMBLAGE MOTEUR		26	W79014	ASSEMBLAGE PÂLES	
11	W79015	ASSEMBLAGE AXE		27	W78055	JEU DE 6 SECTIONS DE TUYAUX DE 1 MÈT	
13	A0211500	PANNEAU - DROIT		28	W60055P	VANNE DE RÉGLAGE AUTOMATIQUE DU DI	
14	W79022	LOGEMENT MOTEUR INFÉRIEUR - CÔTÉ A		29	W69657P	ADAPTATEUR CONIQUE	

CODE **W79102**DESCRIPTION: **MX6™**

15	A0211100	PANNEAU - ARRIÈRE	30	W73011P	COUDE TWIST LOCK 45 DEGRÉS ALLONGÉ
16	W79036	VIS, AUTO FOREUSE, #6-18 7/8IN TYPE A, I	31	W70244	COUDE 45 DEGRÉS

CODE **W79102**

DESCRIPTION: **MX6™**



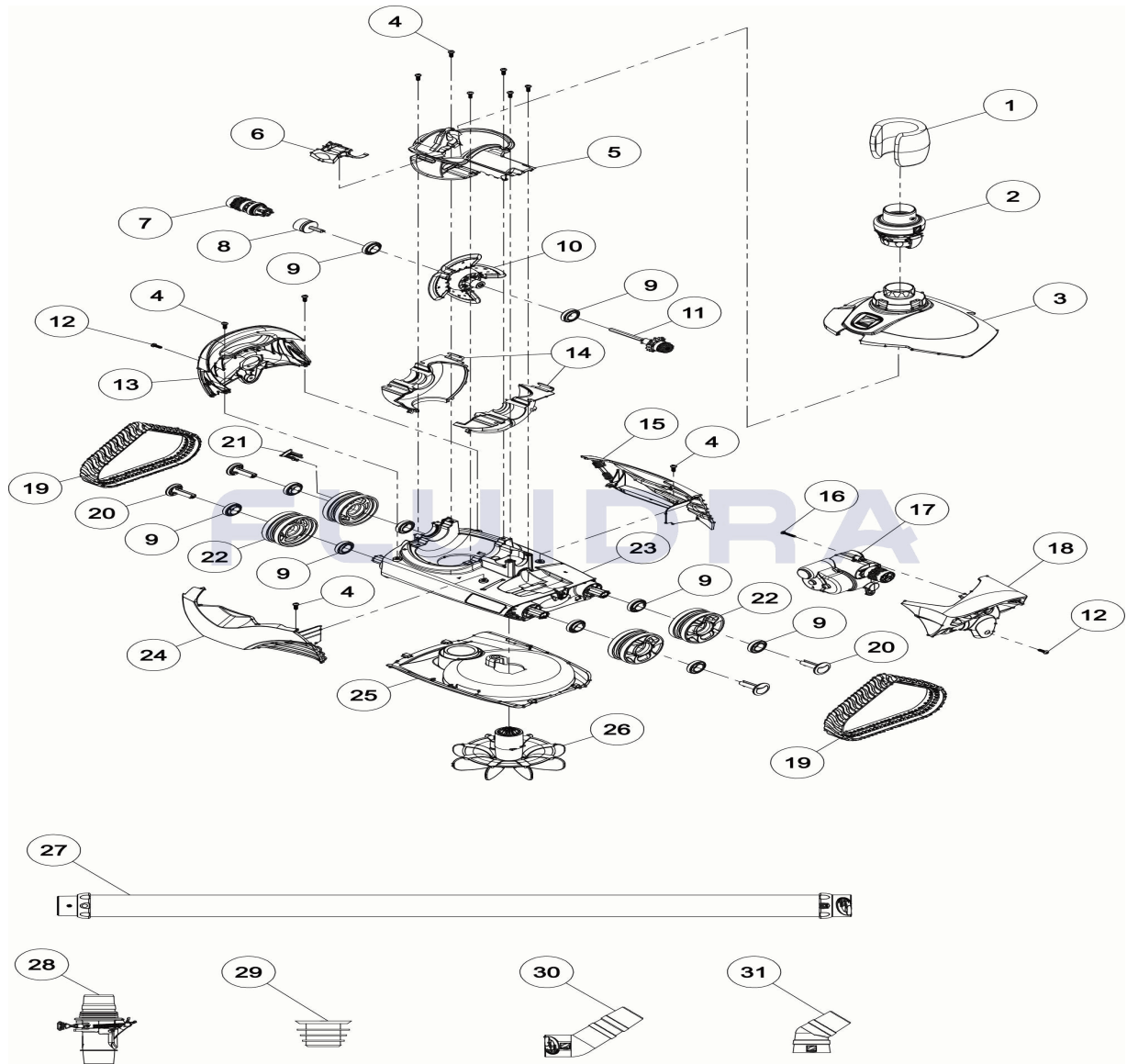
ENGLISH

POS	CODE	DESCRIPTION	QUANTITY	POS	CODE	DESCRIPTION	QUANTITY
1	W79032P	HOSE FLOAT		17	W79011	REVERSING ASSEMBLY - SIDE A	
2	60001100	FLOW REGULATOR VALVE		18	A0211200	BODY PANEL - LEFT	
3	30023900	TOP COVER/SWIVEL ASSEMBLY		19	W79025	TRACK	
4.12	W79035	SCREW M4X12MM PHILLIPS #2 PAN HEAD		20	W79065	WHEEL PIN	
5	30031100	MIDDLE DRIVE MOTOR HOUSING		21	A0235200	WHEEL SPEED INDICATOR	
6	A0211400	COVER LATCH		22	W79024	WHEEL	
7	30023700	PULLEY DRIVE COUPLER		23	30024100	CHASSIS ASSEMBLY	
8	A0212500	MOTOR DRIVE COUPLER		24	A0211000	BODY PANEL - FRONT	
9	W79034	BEARING (WHEEL & ENGINE)		25	A0210100	LOWER BODY HOUSING	
10	W79013	DRIVE MOTOR ASSEMBLY		26	W79014	SCRUBBER ASSEMBLY	
11	W79015	DRIVE SHAFT ASSEMBLY		27	W78055	SET OF 6 X 1 M TWIST LOCK HOSES	
13	A0211500	BODY PANEL - RIGHT		28	W60055P	AUTOMATIC FLOW RATE ADJUSTMENT VAL	
14	W79022	LOWER DRIVE MOTOR HOUSING - SIDE A		29	W69657P	CONICAL ADAPTOR	

CODE **W79102**DESCRIPTION: **MX6™**

15	A0211100	BODY PANEL - REAR	30	W73011P	TWIST-LOCK 45 DEG ELBOW EXTENDED
16	W79036	SCREW THREAD FORMING #6-18 7/8IN TYI	31	W70244	45-DEGREE ELBOW

CODICE **W79102**

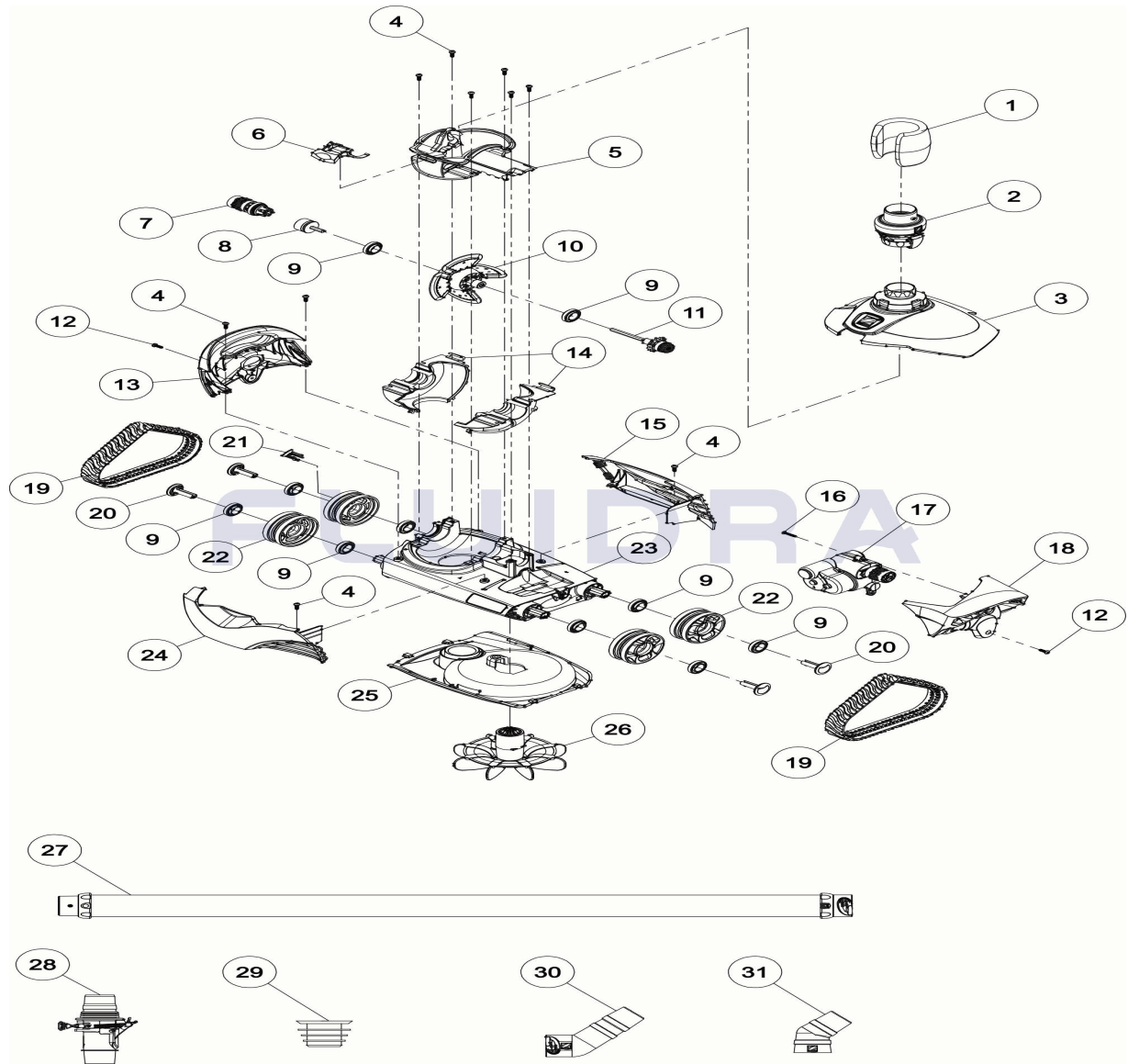
 DESCRIZIONE: **MX6™**

ITALIANO

POS	CODICE	DESCRIZIONE	QUANTITA'	POS	CODICE	DESCRIZIONE	QUANTITA'
1	W79032P	GALLEGGIANTE DEL TUBO		17	W79011	DIREZIONE (LATO A)	
2	60001100	CONNETTORE RAPIDO (BLU)		18	A0211200	PANNELLO - SINISTRA	
3	30023900	COPERTURA SUPERIORE CON SNODO GIF		19	W79025	CINGOLO	
4,12	W79035	VITE M4X12 MM		20	W79065	COPIGLIA RUOTA	
5	30031100	CARCASSA DEL MOTORE CENTRALE		21	A0235200	INDICATORE DI VELOCITÀ RUOTA	
6	A0211400	CHIUSURA CALOTTA		22	W79024	RUOTA	
7	30023700	RUOTA CONDUTTRICE		23	30024100	PARTE INFERIORE TELAIO	
8	A0212500	MOTORE DI FORMAZIONE		24	A0211000	PANNELLO - ANTERIORE	
9	W79034	CUSCINETTO A SFERA		25	A0210100	GUSCIO INFERIORE	
10	W79013	ASSEMBLAGGIO MOTORE		26	W79014	ASSEMBLAGGIO LAME	
11	W79015	ASSEMBLAGGIO ASSE		27	W78055	KIT 6 TUBAZIONI TWIST LOCK 1M	
13	A0211500	PANNELLO - DESTRO		28	W60055P	VALV.REGOLAZIONE AUTOM.PORTATA	
14	W79022	ALLOGGIO MOTORE INFERIORE		29	W69657P	ADATTATORE CONICO	

CODICE **W79102**DESCRIZIONE: **MX6™**

15	A0211100	PANNELLO - POSTERIORE	30	W73011P	CURVA GOMITO TWIST LOCK 45°
16	W79036	VITE AUTOPERFORANTE #6-18 7/8	31	W70244	CURVA A GOMITO 45°

CODE **W79102**

 BESCHREIBUNG: **MX6™**


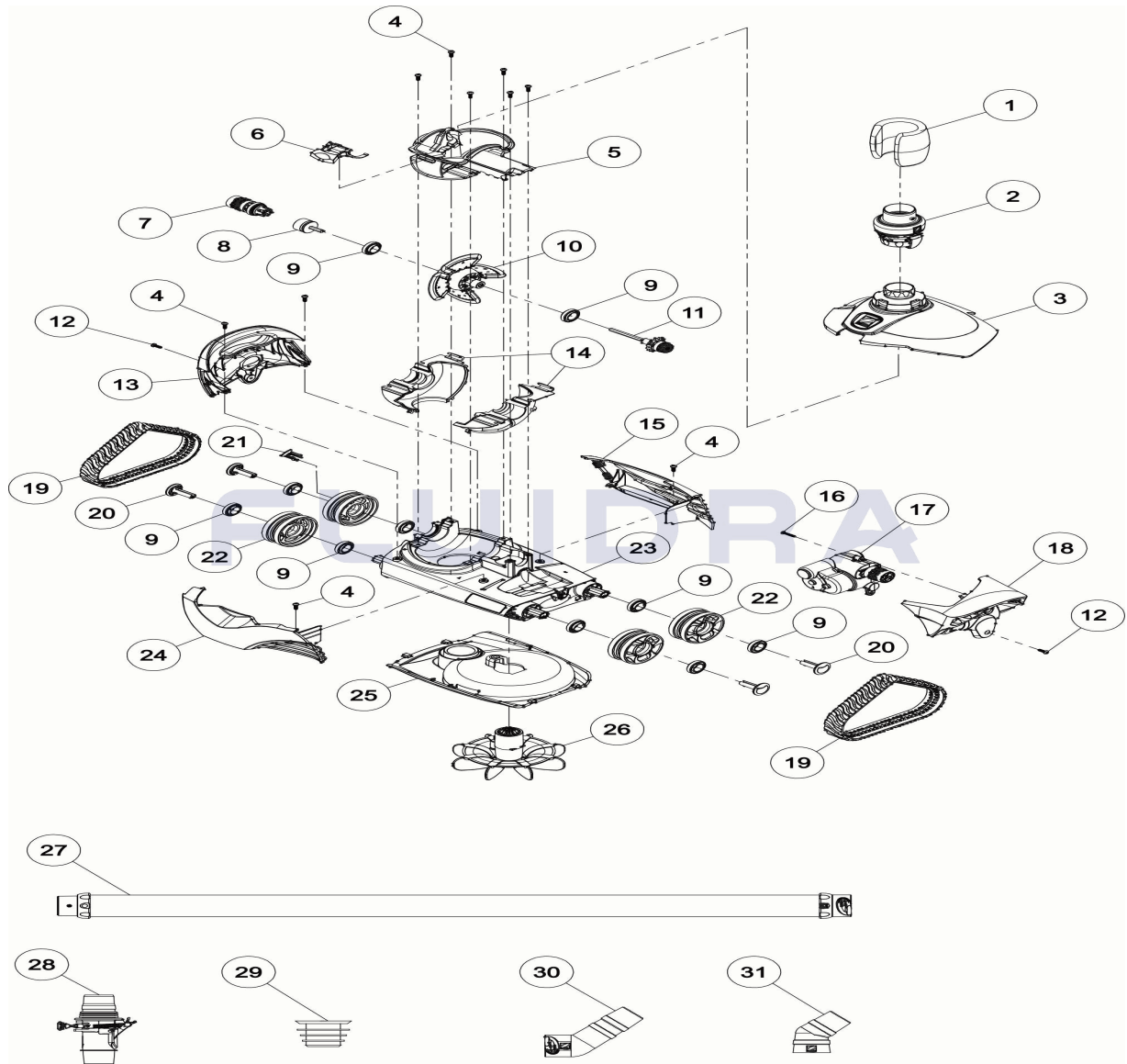
DEUTSCH

POS	CODE	BESCHREIBUNG	MENGE	POS	CODE	BESCHREIBUNG	MENGE
1	W79032P	AUFTRIEBSKÖRPER F. MX8		17	W79011	GETRIEBEEINHEIT RECHTS MX8/MX9	
2	60001100	SCHNELLANSCHLUSS (BLAU)		18	A0211200	PANNEAU - GAUCHE	
3	30023900	OBERE ABDECKUNG MIT DREHGELENK		19	W79025	RAUPENBAND MX8/MX9	
4,12	W79035	SCREWS, M4X12MM		20	W79065	RADBEFESTIGUNG F. MX8	
5	30031100	ZENTRALES MOTORGEHÄUSE		21	A0235200	INDICATEUR DE VITESSE ROUE	
6	A0211400	VERROU DE CAPOT		22	W79024	RAD F. MX8	
7	30023700	ANTRIEBSRAD		23	30024100	BAUGRUPPE UNTERTEIL GEHÄUSE	
8	A0212500	MOTEUR D'ENTRAÎNEMENT		24	A0211000	PANNEAU - AVANT	
9	W79034	KUGELLAGER		25	A0210100	COQUE INFÉRIEUR	
10	W79013	ANTRIEBSMOTOR F. MX8		26	W79014	SAUGPROPELLER F. MX8	
11	W79015	ANTRIEBSACHSE F. MX8		27	W78055	SCHLAUCHPAKET (6 X 1M STÜCK)	
13	A0211500	PANNEAU - DROIT		28	W60055P	STEUERVENTIL-DURCHFLUSSMENGE	
14	W79022	MOTORGEHÄUSE, SEITENTEILE MX8		29	W69657P	ANSCHLUSSSTÜCK, KONISCH F.	

CODE **W79102**BESCHREIBUNG: **MX6™**

15	A0211100	PANNEAU - ARRIÈRE	30	W73011P	BOGENSTÜCK 45 GRAD F. MX8
16	W79036	SCREWS, TREAD FORMING	31	W70244	BOGENSTÜCK 45 GRAD

CODIGO **W79102**

 DESCRIÇÃO: **MX6™**


PORTUGUES

POS	CODIGO	DESCRIÇÃO	JANTIDADE	POS	CODIGO	DESCRIÇÃO	JANTIDADE
1	W79032P	FLUTUADOR MANGUEIRA MX8		17	W79011	DISPOS.CONTROL DIREÇÃO LADO A	
2	60001100	VÁLVULA REGULADORA DE CAUDAL (AZUI)		18	A0211200	PANNEAU - GAUCHE	
3	30023900	TAMPA SUPERIOR COM RÓTULA GIRATÓR		19	W79025	LAGARTA TRACÇÃO MX8	
4.12	W79035	PARAFUSO#6-18 7/8 TIPOA PHI.#2		20	W79065	PIN FIXAÇÃO DA RODA	
5	30031100	CAIXA DO MOTOR CENTRAL		21	A0235200	INDICATEUR DE VITESSE ROUE	
6	A0211400	VERROU DE CAPOT		22	W79024	RODA MX8	
7	30023700	ACOPLADOR DE TRACÇÃO DA POLIA		23	30024100	CONJUNTO CORPO INFERIOR DO CHASSI	
8	A0212500	MOTEUR D'ENTRAINEMENT		24	A0211000	PANNEAU - AVANT	
9	W79034	ROLAMENTO DE ESFERAS		25	A0210100	COQUE INFÉRIEUR	
10	W79013	CONJ SUPORTE ALETAS DO MOTOR		26	W79014	HÉLICE DE LIMPEZA	
11	W79015	ENGRENAGEM LATERAL EIXO MOTOR		27	W78055	PACK 6 MANGUEIRAS 1M TWISTLOCK	
13	A0211500	PANNEAU - DROIT		28	W60055P	VÁLVULA REGULAÇÃO AUTO CAUDAL	
14	W79022	CONJ ESTRUTURA MOTOR INFERIOR		29	W69657P	ADAPTADOR CÓNICO	

CODIGO **W79102**DESCRIÇÃO: **MX6™**

15	A0211100	PANNEAU - ARRIÈRE	30	W73011P	COTOVELO CONECTOR DE 45 GRAUS
16	W79036	PARAFUSO MX8 CABEÇA CILÍNDRICA	31	W70244	COTOVELO CONECTOR DE 45 GRAUS