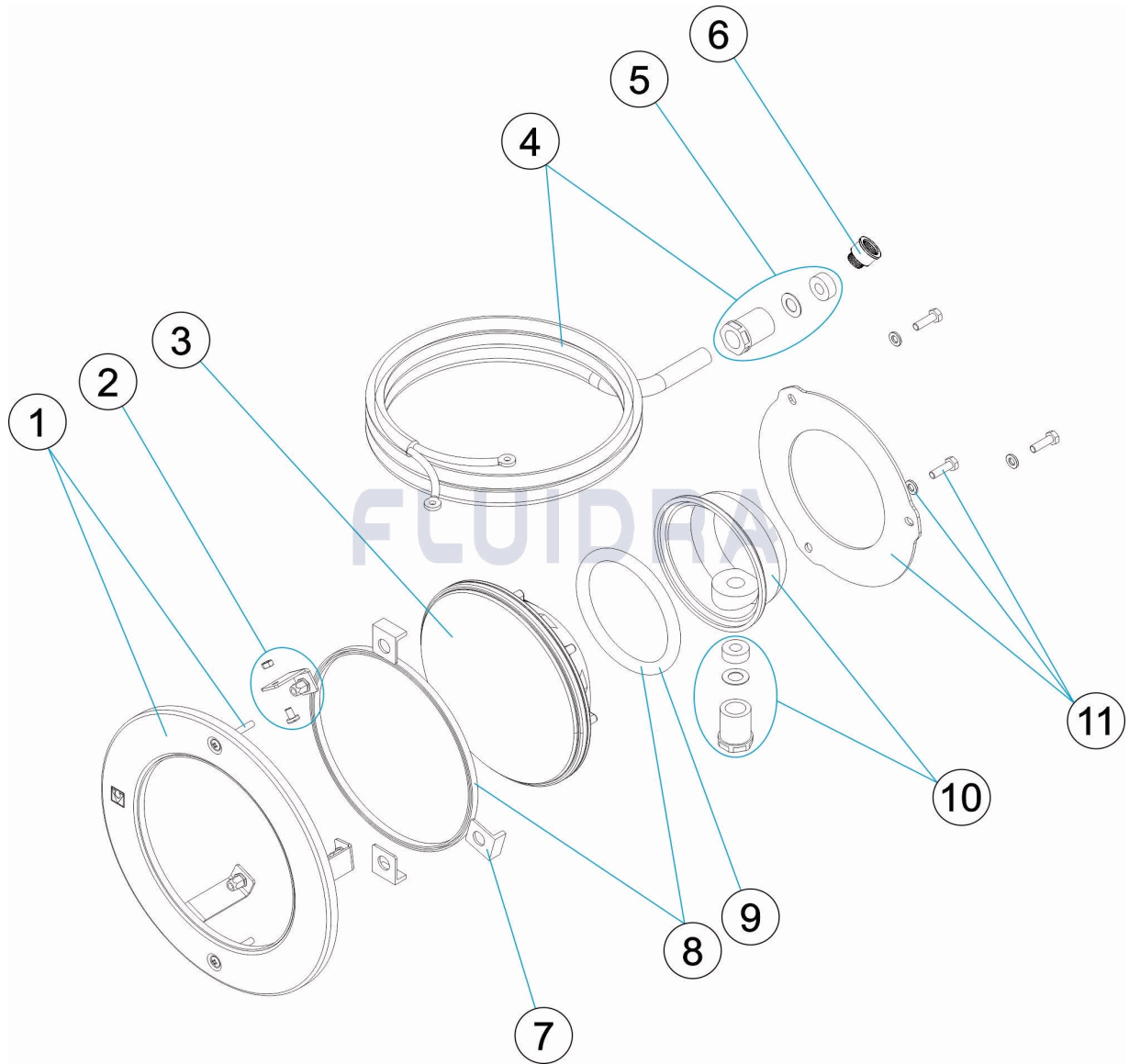


CODIGO **54096**

DESCRIPCION: **FOCO D.250 INCANDESCENTE**

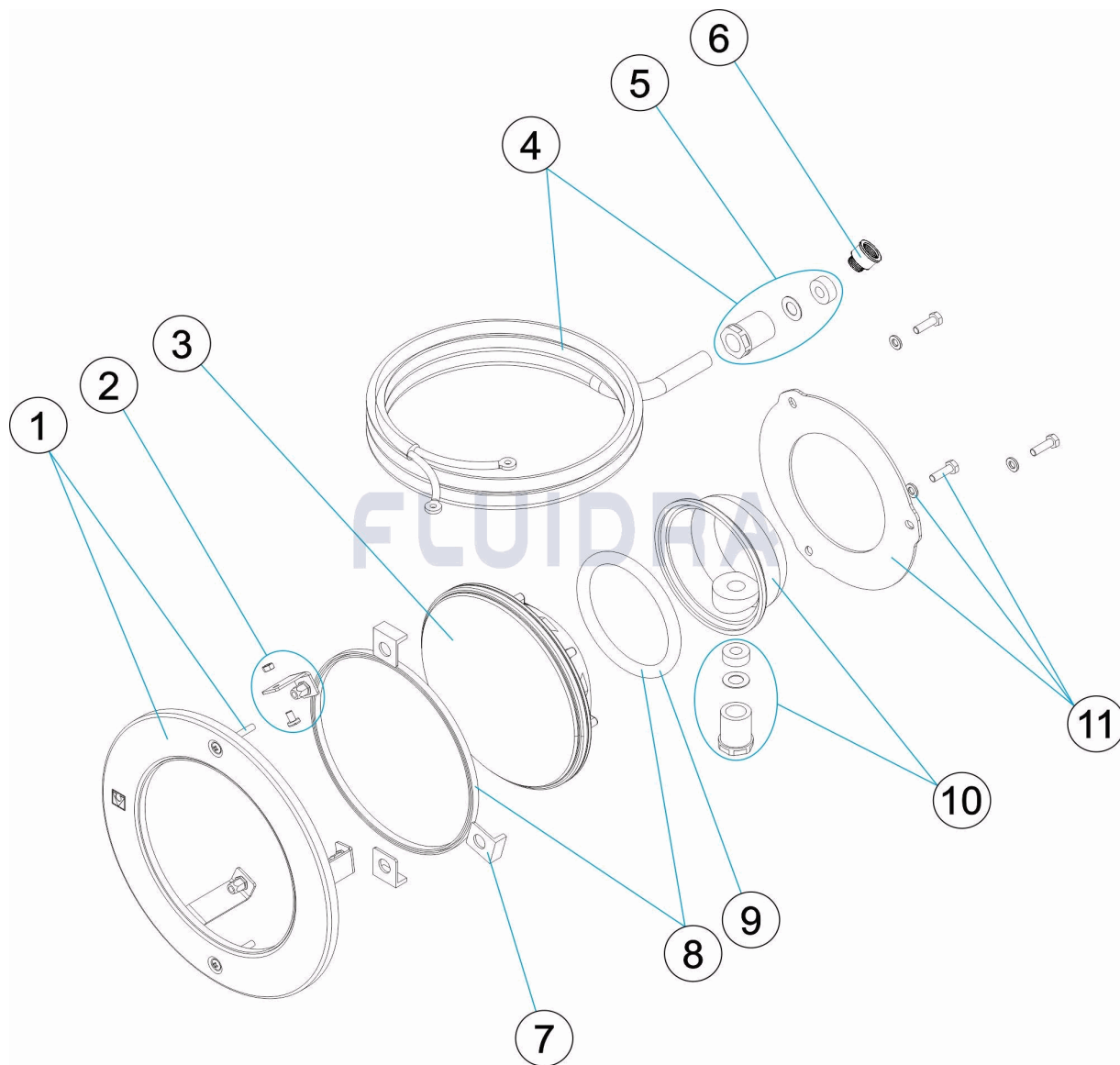


ESPAÑOL

POS	CODIGO	DESCRIPCION	CANTIDAD	POS	CODIGO	DESCRIPCION	CANTIDAD
1	4403010024	ARO FIJACION LAMPARA		7	4403010055	TOPE ARO	
2	4403010025	FIJACION ARO DESMONTABLE		8	4403010026	PERFIL APOYO LAMPARA + JUNTA TORICA	
3	4403010058	LAMPARA 300W. 12.V.		9	4403010054	JUNTA TORICA PROYECTOR	
4	4403010053	CABLE PROYECTOR		10	4403010051	TAPA CONEXION LAMPARA	
5	4403010052	CJTO. PRENSAESTOPAS		11	4403010028	BRIDA SUJECION TAPA LAMPARA	
6	4403013707	MANGUITO CONVERTIDOR M-25 PG16					

CODE 54096

DESCRIPTION: PROJECTEUR D.250 INCANDESCENT

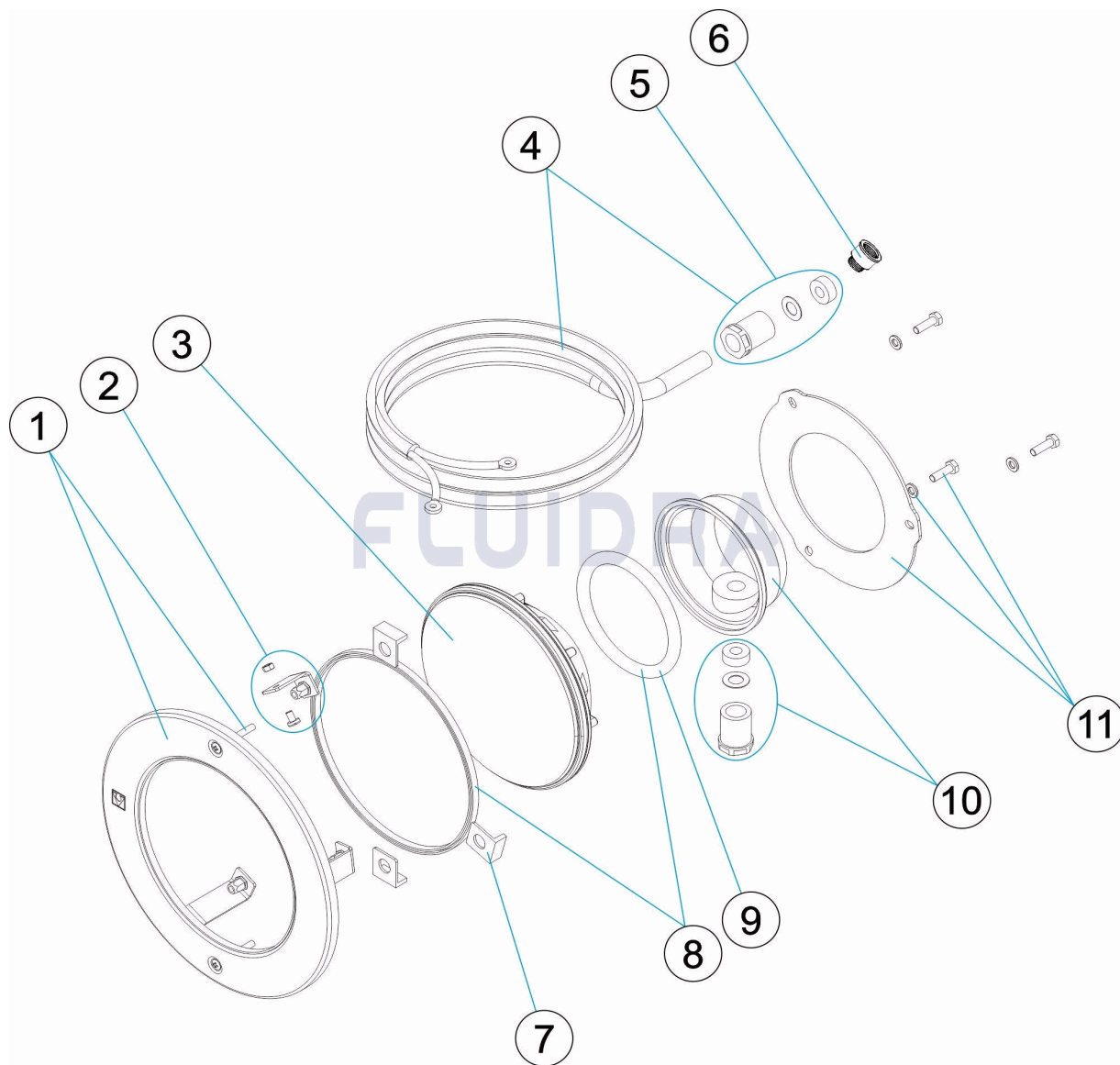


FRANCAIS

POS	CODE	DESCRIPTION	QUANTITE	POS	CODE	DESCRIPTION	QUANTITE
1	4403010024	BRIDE DE FIXATION LAMPE		7	4403010055	JONC D'ARRÊT	
2	4403010025	FIXATION ANNEAU DÉMONTABLE		8	4403010026	PROFIL APPUI LAMPE + JOINT TORIQUE	
3	4403010058	LAMPE		9	4403010054	JOINT TORIQUE PROJECTEUR	
4	4403010053	CABLE PROJECTEUR		10	4403010051	NICHE PROJECTEUR	
5	4403010052	ENS. PRESSE ETOUPE		11	4403010028	BRIDE MAINTIEN COUVERCLE LAMPE	
6	4403013707	MANCHE CONVERTISSEUR M-25 PG16					

CODE **54096**

DESCRIPTION: **INCANDESCENT D.250 SPOTLIGHT**

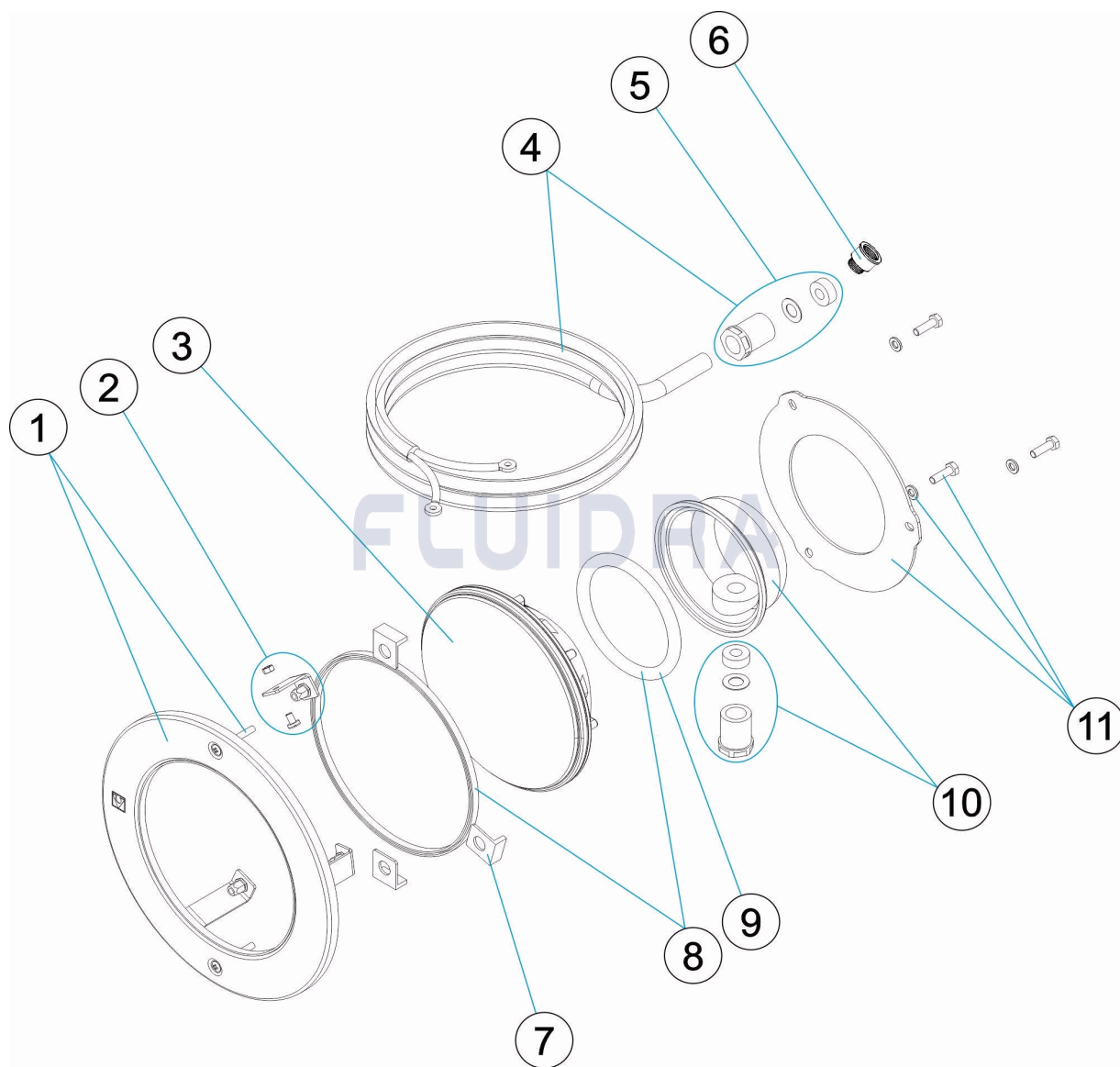


ENGLISH

POS	CODE	DESCRIPTION	QUANTITY	POS	CODE	DESCRIPTION	QUANTITY
1	4403010024	LAMP FIXING RING		7	4403010055	RING BUTT	
2	4403010025	FIXINGS FOR REMOVABLE RING		8	4403010026	LAMP SUPPORT PROFILE + O-RING SEAL	
3	4403010058	LIGHTBULB		9	4403010054	LIGHT O RING	
4	4403010053	LIGHT CABLE		10	4403010051	LIGHT CONNECTING COVER	
5	4403010052	GLAND SEAL ASSY.		11	4403010028	LAMP COVER FIXING FLANGE	
6	4403013707	SOCKET ADAPTOR M-25 PG16					

CODICE **54096**

DESCRIZIONE: **FARETTO D.250 INCANDESCENTE**

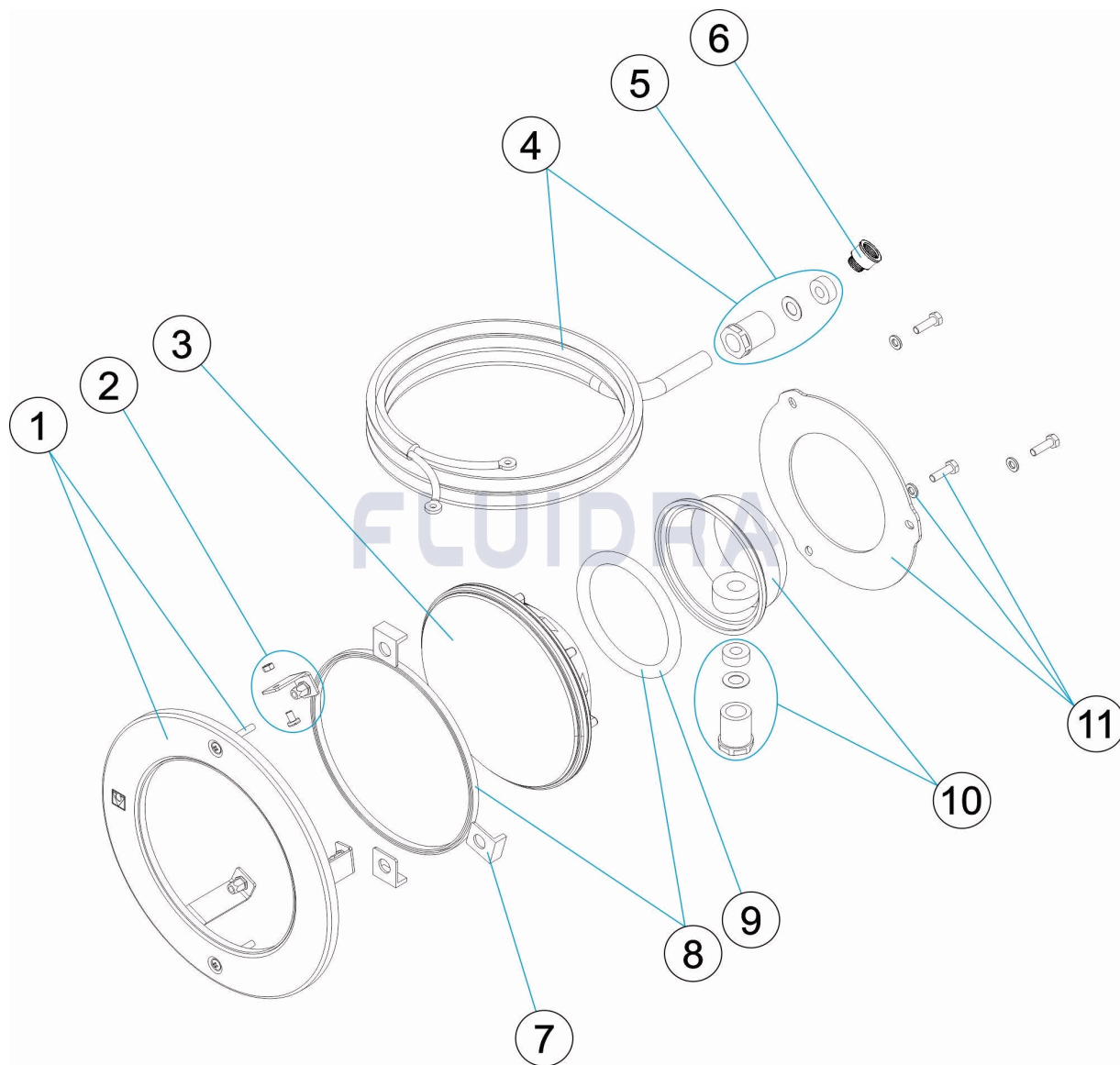


ITALIANO

POS	CODICE	DESCRIZIONE	QUANTITA'	POS	CODICE	DESCRIZIONE	QUANTITA'
1	4403010024	FLANGIA FISSAGGIO LAMPADA		7	4403010055	ANELLO DI FERMO	
2	4403010025	FISSAGGIO ANELLO SMONTABILE		8	4403010026	PROFILO APPOGGIO LAMPADA + GIUNTUR	
3	4403010058	LAMPADINA		9	4403010054	O-RING FARO	
4	4403010053	CAVO FARO		10	4403010051	COPERCHIO COLLEGAMENTO LAMPADA	
5	4403010052	KIT PRESSACAVI		11	4403010028	FLANGIA DI SOSTENGO COPERTURA LAMP	
6	4403013707	MANICOTTO CONVERSIONE M-25 PG16					

CODE **54096**

BESCHREIBUNG: **LAMPE D.250 GLÜHLICHT**

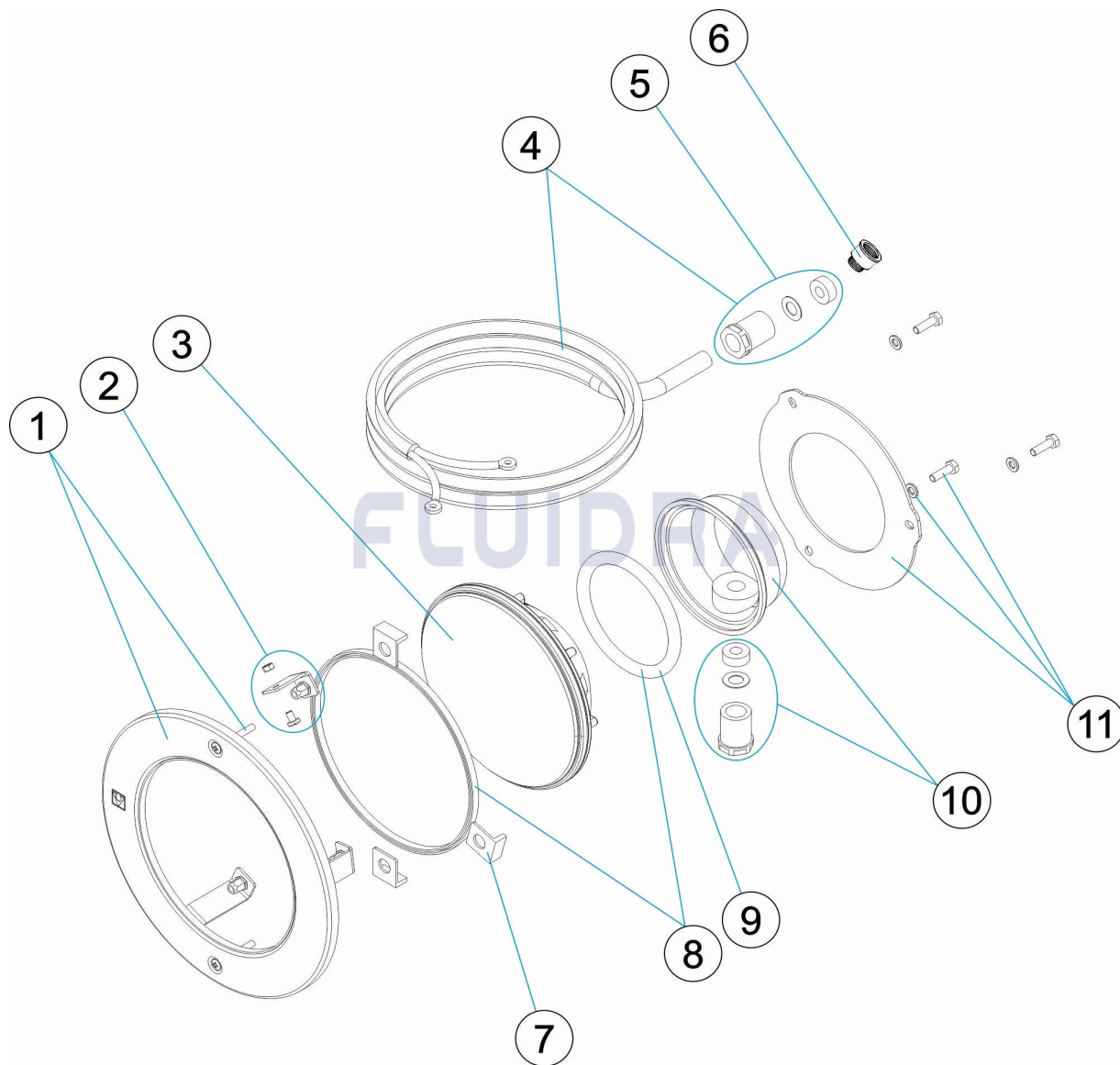


DEUTSCH

POS	CODE	BESCHREIBUNG	MENGE	POS	CODE	BESCHREIBUNG	MENGE
1	4403010024	FIXIERRING LAMPE		7	4403010055	RINGABSCHLUSS	
2	4403010025	FIXIERUNG ABNEHMBARER RING		8	4403010026	HILFSPROFIL LAMPE MIT O-RING	
3	4403010058	LAMPE 300 W 12 V		9	4403010054	O-RING UWS	
4	4403010053	UWS-KABEL		10	4403010051	ABDECKUNG ANSCHLUSS LAMPE	
5	4403010052	SET QUETSCHVERSCHRAUBUNG		11	4403010028	BEFESTIGUNGSFLANSCH LAMPENDECKEL	
6	4403013707	NIPPEL M-25 PG16					

CODIGO **54096**

DESCRIÇÃO: **FOCO D.250 INCANDESCENTE**



PORTUGUES

POS	CODIGO	DESCRIÇÃO	JANTIDADE	POS	CODIGO	DESCRIÇÃO	JANTIDADE
1	4403010024	ARO FIXAÇÃO LÂMPADA		7	4403010055	PARE DE ANEL	
2	4403010025	FIXAÇÃO ARO DESMONTÁVEL		8	4403010026	PERFIL APOIO LÂMPADA + JUNTA TÓRICA	
3	4403010058	BOMBILHA		9	4403010054	JUNTA TÓRICA PROJECTOR	
4	4403010053	CABO PROJECTOR		10	4403010051	TAMPA LIGAÇÃO LÂMPADA	
5	4403010052	CONJ.CAIXA DE VEDAÇÃO		11	4403010028	FLANGE FIXAÇÃO TAMPA LÂMPADA	
6	4403013707	MANGUITO CONVERSOR M-25 PG16					