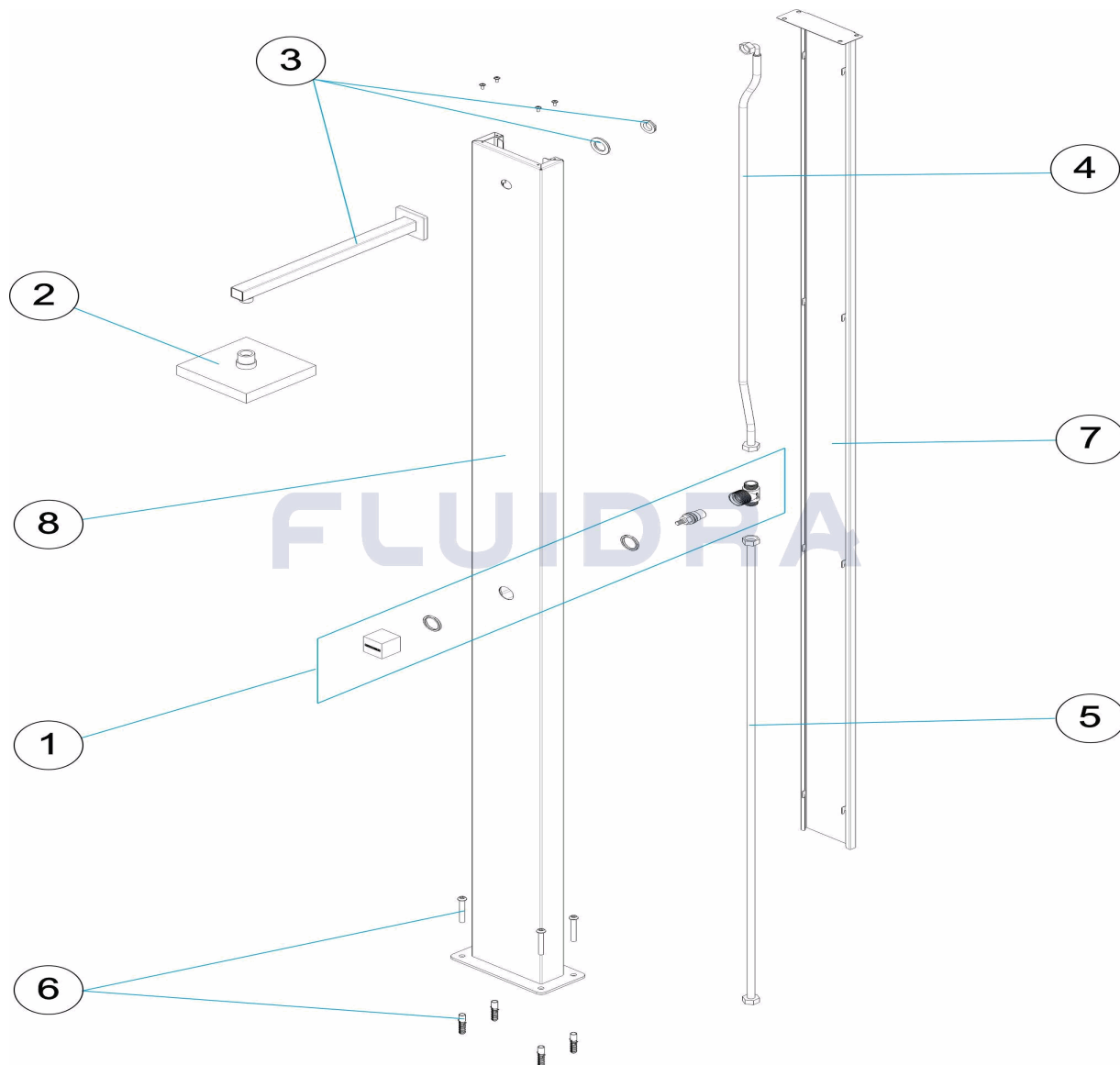


CODIGO **53872**

DESCRIPCION: **DUCHA NIAGARA**

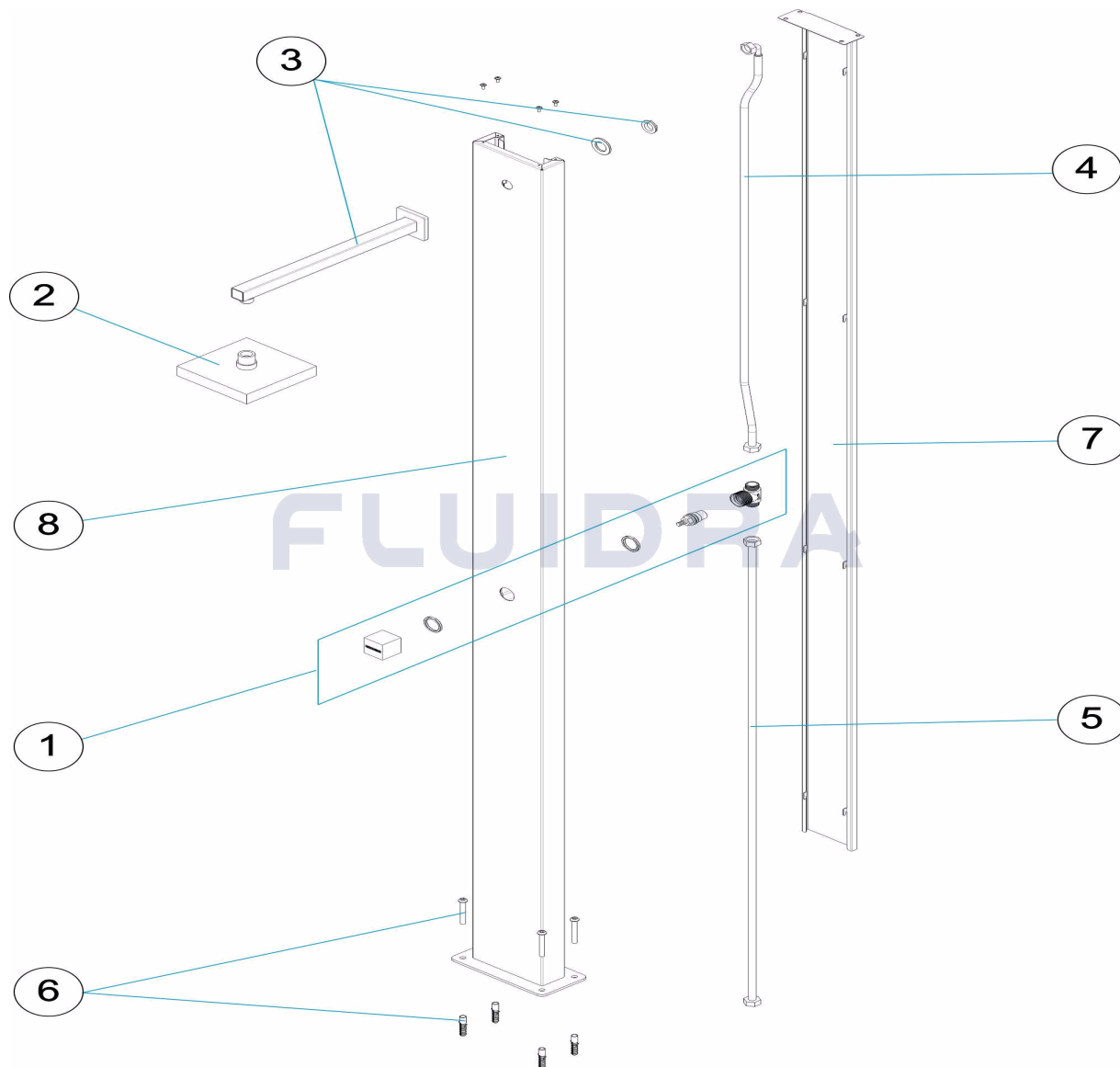


**ESPAÑOL**

POS	CODIGO	DESCRIPCION	CANTIDAD	POS	CODIGO	DESCRIPCION	CANTIDAD
1	4401040051	CJTO. VALVULA POMO	5	4401040055	LATIGUILLO ½" HEMBRA + ½" MACHO L=40		
2	4401040052	ROCIADOR	6	4401040056	CJTO. TACO FIJACION		
3	4401040053	BRAZO DUCHA	7	53872R0400	TAPA POSTERIOR		
4	4401040054	FLEXO SUPERIOR	8	53872R0100	CUERPO DUCHA		

CODE **53872**

DESCRIPTION: **DOUCHE NIAGARA**

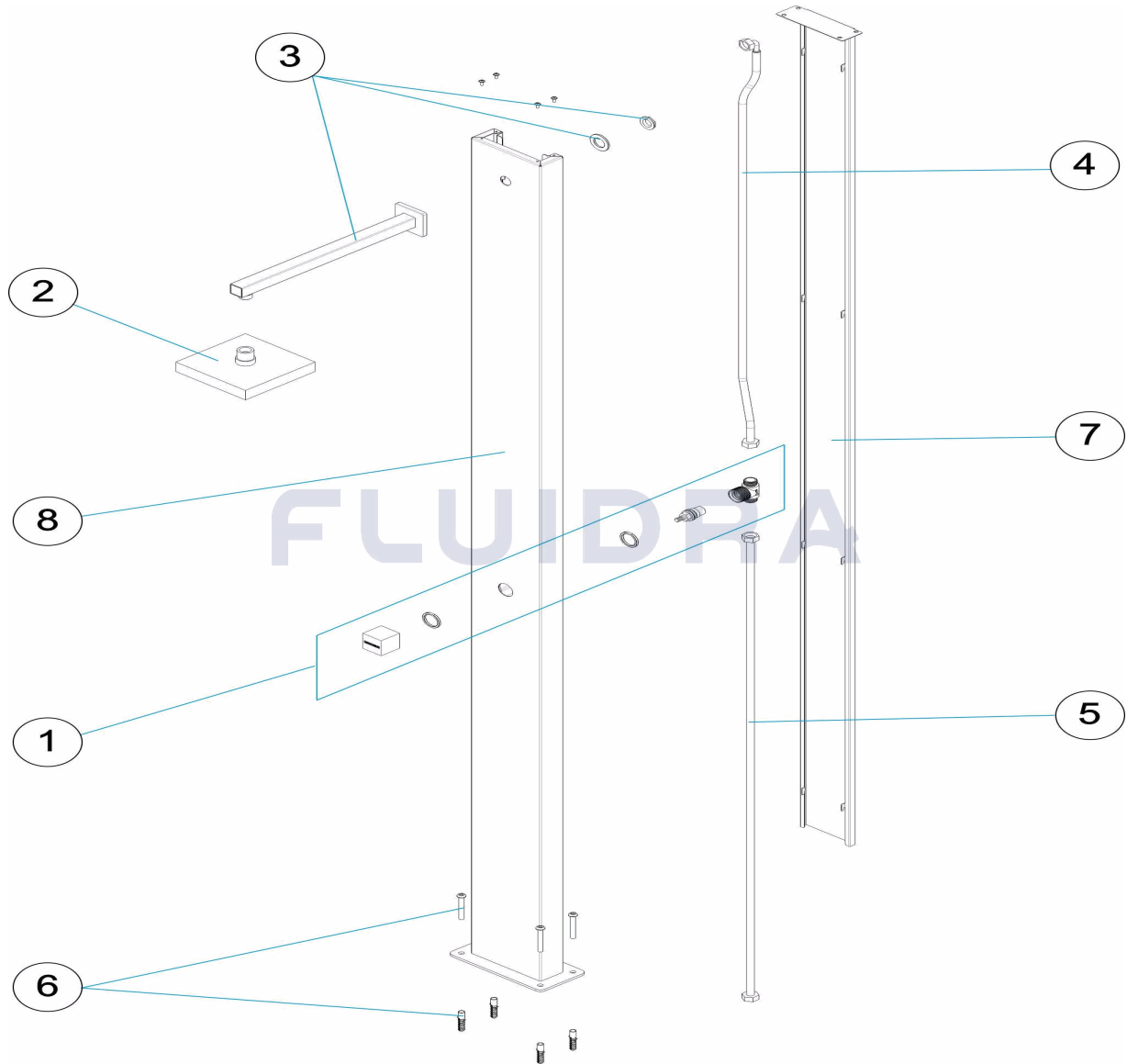


**FRANCAIS**

POS	CODE	DESCRIPTION	QUANTITE	POS	CODE	DESCRIPTION	QUANTITE
1	4401040051	ENSEMBLE POMMEAU		5	4401040055	FLEXIBLE	
2	4401040052	POMME DE DOUCHE		6	4401040056	ENSEMBLE FIXATION	
3	4401040053	BRAS DE DOUCHE		7	53872R0400	COUVERCLE ARRIERE	
4	4401040054	FLEXIBLE		8	53872R0100	CORPS DE DOUCHE	

CODE **53872**

DESCRIPTION: **NIAGARA SHOWER**

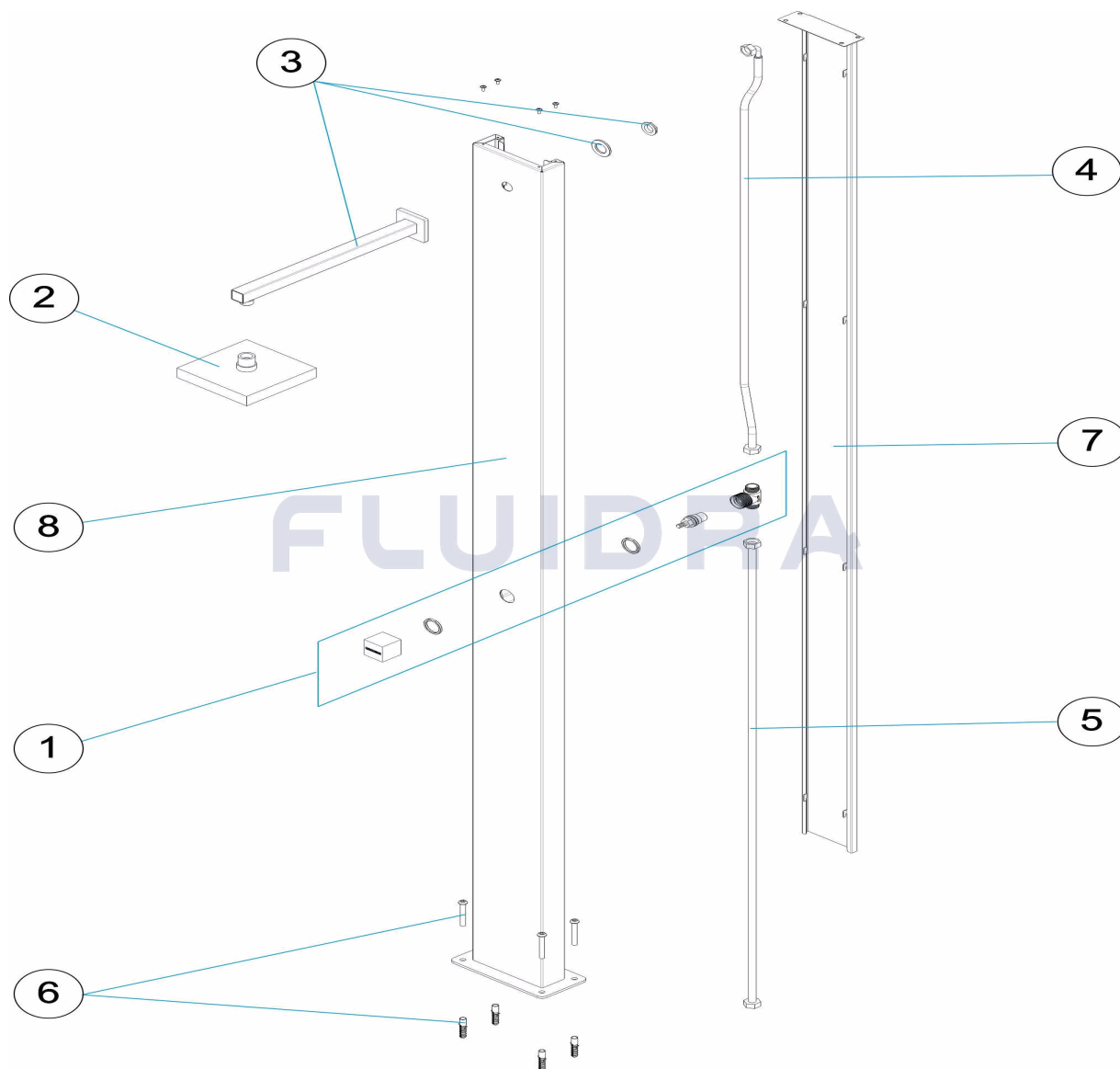


**ENGLISH**

POS	CODE	DESCRIPTION	QUANTITY	POS	CODE	DESCRIPTION	QUANTITY
1	4401040051	VALVE SET		5	4401040055	BRAIDED HOSE	
2	4401040052	SPRINKLER		6	4401040056	BRAIDED HOSE	
3	4401040053	SHOWER ARM		7	53872R0400	BACK COVER	
4	4401040054	BRAIDED HOSE		8	53872R0100	SHOWER BODY	

CODICE **53872**

DESCRIZIONE: **DOCCIA NIAGARA**

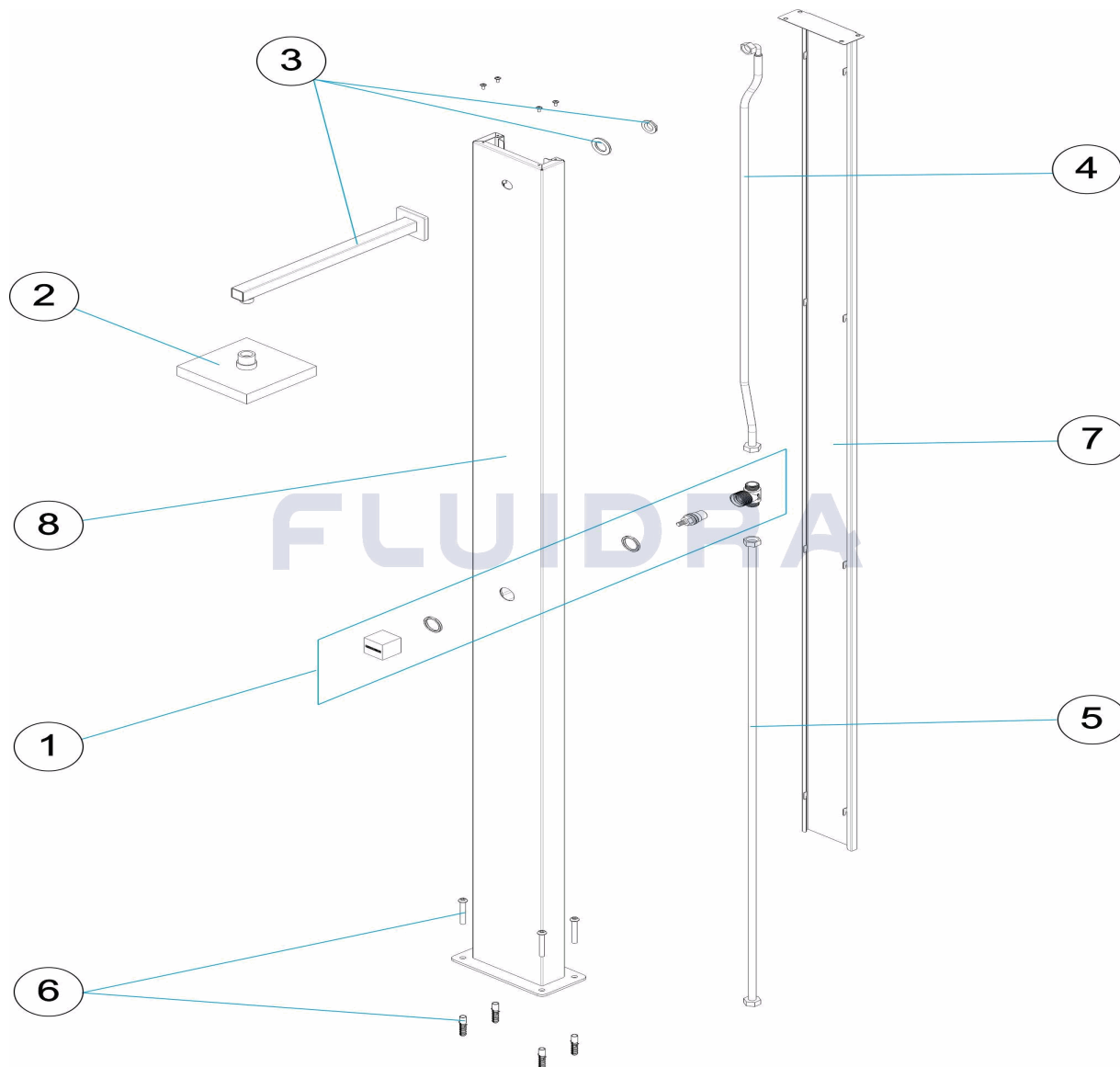


**ITALIANO**

POS	CODICE	DESCRIZIONE	QUANTITA'	POS	CODICE	DESCRIZIONE	QUANTITA'
1	4401040051	SET MANOPOLA	5	4401040055	FLESSIBILE		
2	4401040052	SPRUZZATORE	6	4401040056	CONGIUNTO FISSAGGIO		
3	4401040053	BRACCIO DOCCIA	7	53872R0400	COPERCHIO POSTERIORE		
4	4401040054	FLESSIBILE	8	53872R0100	CORPO DOCCIA		

CODE **53872**

BESCHREIBUNG: **DUSCHE NIAGARA**

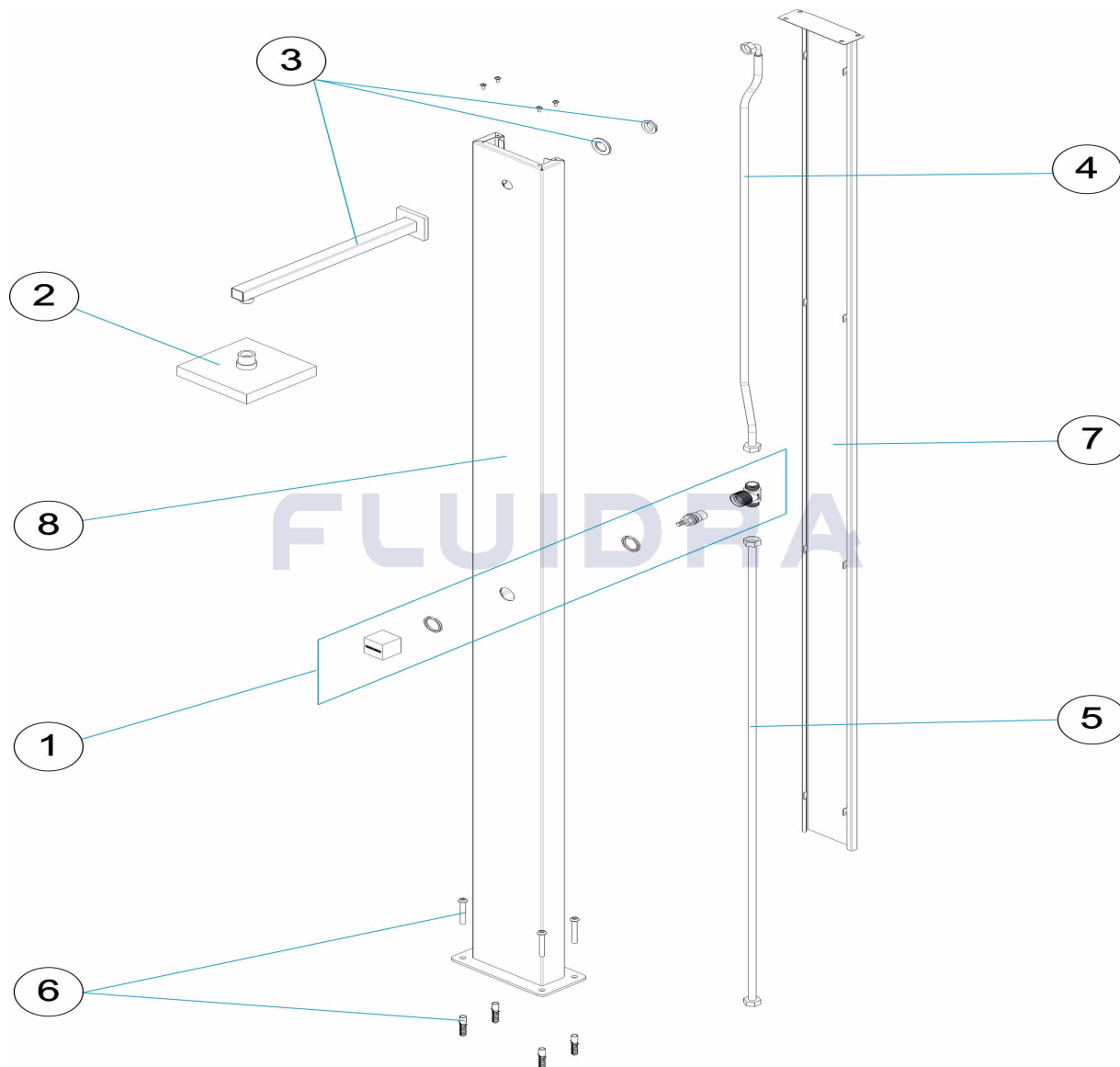


**DEUTSCH**

POS	CODE	BESCHREIBUNG	MENGE	POS	CODE	BESCHREIBUNG	MENGE
1	4401040051	SET VENTIL DREHGRIFF		5	4401040055	SCHLAUCHLEITUNG 1/2" MUFFE UND 1/2" T	
2	4401040052	DUSCHKOPF		6	4401040056	SET KLEMMKEIL	
3	4401040053	DUSCHARM		7	53872R0400	ABDECKUNG HINTEN	
4	4401040054	FLEXSCHLAUCH OBEN		8	53872R0100	DUSCHHEINHEIT	

CODIGO **53872**

DESCRIÇÃO: **DUCHE NIAGARA**



**PORTUGUES**

POS	CODIGO	DESCRIÇÃO	JANTIDADE	POS	CODIGO	DESCRIÇÃO	JANTIDADE
1	4401040051	CJTO. PUXADOR		5	4401040055	FLEXO	
2	4401040052	DIFUSOR		6	4401040056	CJTO. FIXAÇÃO	
3	4401040053	BRAÇO CHUVEIRO		7	53872R0400	TAMPA POSTERIOR	
4	4401040054	FLEXO		8	53872R0100	CORPO DE CHUVEIRO	