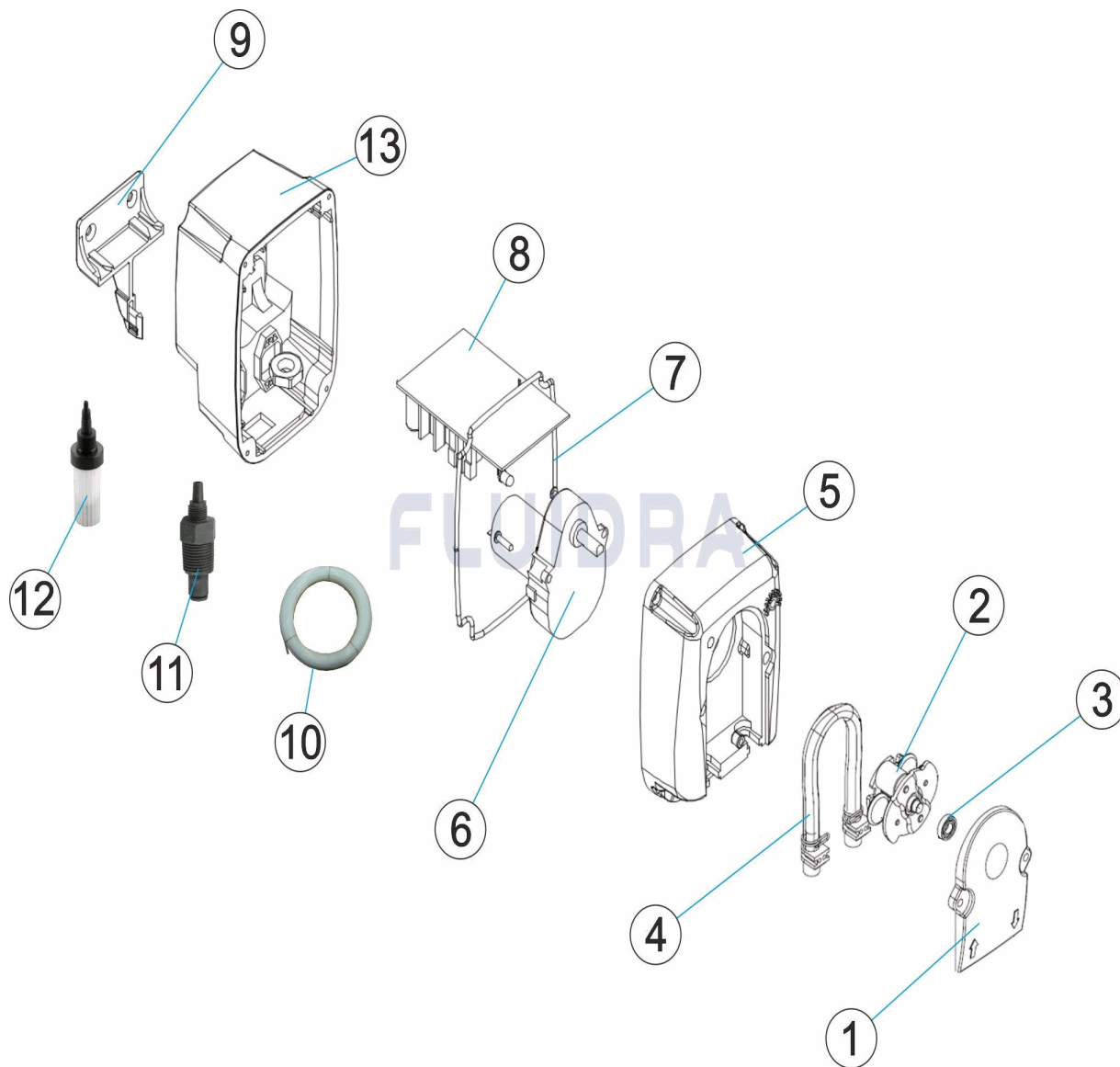


CODIGO **24104, 24108**

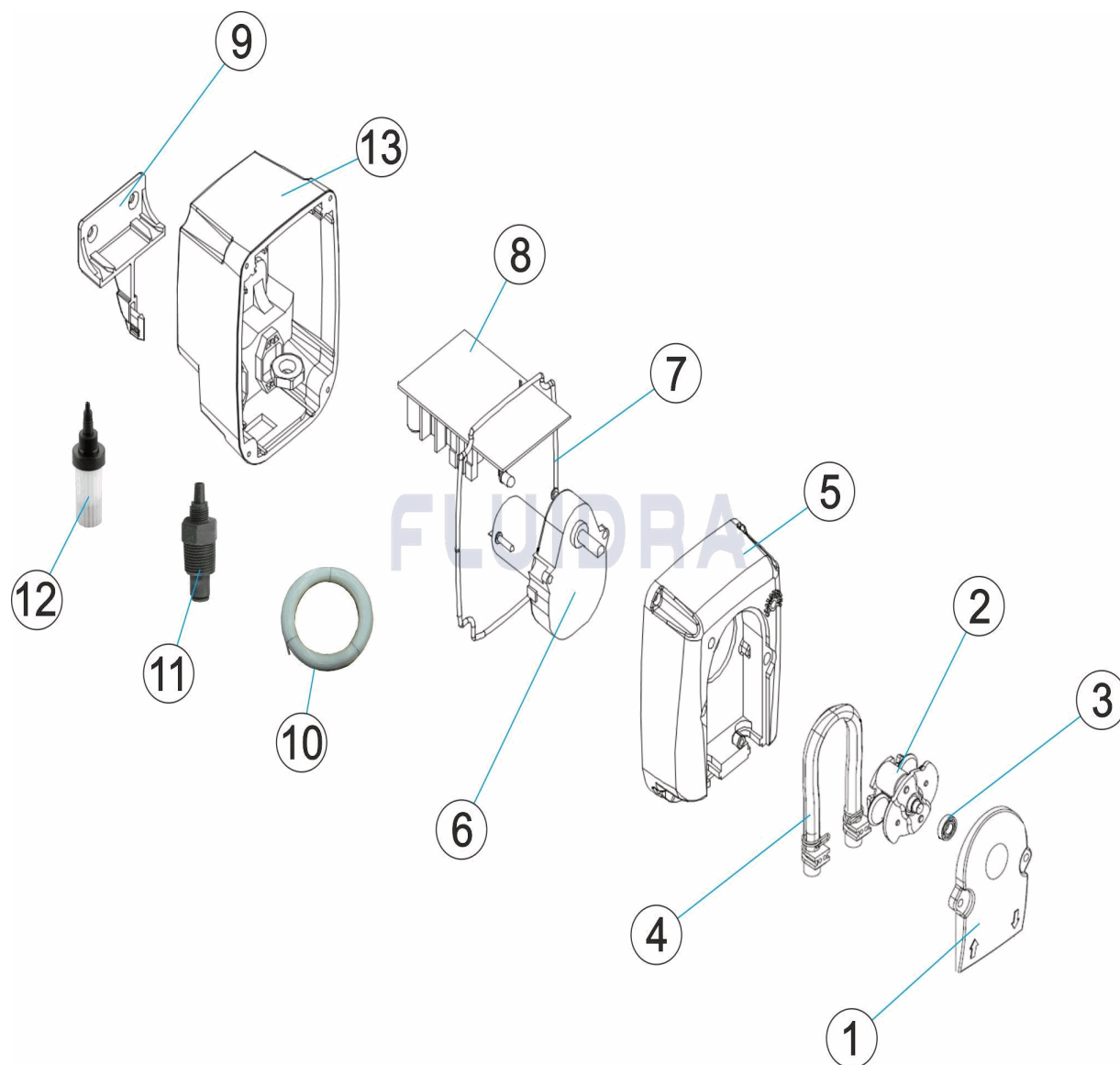
 DESCRIPCION: **BOMBA PERISTALTICA 1L/H-3BAR, 6L/H-1BAR**

ESPAÑOL

POS	CODIGO	DESCRIPCION	CANTIDAD	POS	CODIGO	DESCRIPCION	CANTIDAD
1	CE08030012	TAPA FRONTAL		6	* CE08030018	MOTOR PERISTALTICA 6 LITROS	
2	* CE08030013	ROTOR COMPLETO 1 L		7	CE08030019	JUNTA POSTERIOR CAJA	
2	* CE08030006	ROTOR COMPLETO 6 L.		8	CE08030020	CARTA ELECTRONICA	
3	CE08030014	RODAMIENTO		9	CE08030021	SOPORTE PERISTALTICA	
4	* CE08030022	TUBO SANTOPRENO 1 LITRO		10	CE08030122	TUBO ASPIRACION/IMPULSION	
4	* CE08030015	TUBO DE SANTOPRENE 6 L		11	CE08030121	VALVULA INYECCION COMPLETA	
5	CE08030016	CAJA BOMBA PERISTALTICA		12	CE08030123	FILTRO ASPIRACION COMPLETO	
6	* CE08030017	MOTOR PERISTALTICA 1 LITRO		13	24108R0008	TAPA POSTERIOR CAJA	

CODIGO **24104, 24108**DESCRIPCION: **BOMBA PERISTALTICA 1L/H-3BAR, 6L/H-1BAR****OBSERVACIONES**

POS	CODIGO	OBSERVACIONES
2	*CE08030013	PARA: 24104
2	*CE08030006	PARA: 24108
4	*CE08030022	PARA: 24104
4	*CE08030015	PARA: 24108
6	*CE08030017	PARA: 24104
6	*CE08030018	PARA: 24108

CODE **24104, 24108**

 DESCRIPTION: **POMPE PÉRISTALTIQUE 1L/H-3BAR, 6L/H-1BAR**

FRANCAIS

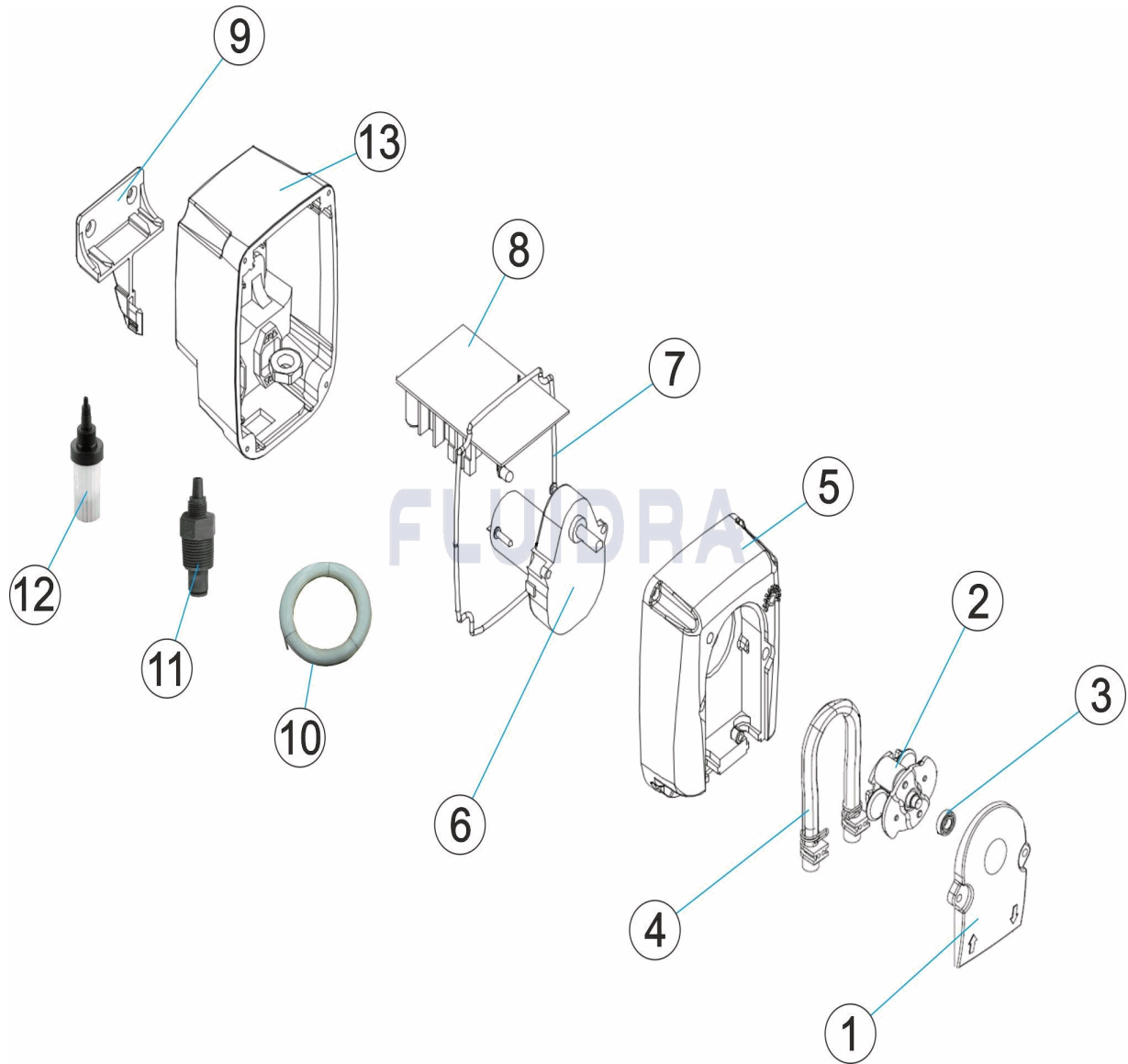
POS	CODE	DESCRIPTION	QUANTITE	POS	CODE	DESCRIPTION	QUANTITE
1	CE08030012	COUVERCLE FRONTAL		6	* CE08030018	MOTEUR 6L.	
2	* CE08030013	ROTEUR COMPLET 1 L.		7	CE08030019	JOINT ARRIERE	
2	* CE08030006	ROTEUR COMPLET 6 L.		8	CE08030020	CARTE PERISTALTIQUE	
3	CE08030014	ROULEMENT		9	CE08030021	SUPPORT POMPE	
4	* CE08030022	TUBE SANTOPRENE 1 L		10	CE08030122	TUBE ASPIRATION/IMPULSION	
4	* CE08030015	TUBE SANTOPRENE 6 L		11	CE08030121	VANNE INJECTION COMPLETE	
5	CE08030016	BOITIER DE POMPE		12	CE08030123	FILTRE ASPIRATION COMPLETE	
6	* CE08030017	MOTEUR PÉRISTALTIQUE 1 L.		13	24108R0008	COUVERCLE ARRIERE	

CODE **24104, 24108**DESCRIPTION: **POMPE PÉRISTALTIQUE 1L/H-3BAR, 6L/H-1BAR**

OBSERVATIONS

POS	CODE	OBSERVATIONS
2	*CE08030013	POUR: 24104
2	*CE08030006	POUR: 24108
4	*CE08030022	POUR: 24104
4	*CE08030015	POUR: 24108
6	*CE08030017	POUR: 24104
6	*CE08030018	POUR: 24108

CODE **24104, 24108**

 DESCRIPTION: **PERISTALTIC PUMP 1L/H-3BAR, 6L/H-1BAR**

ENGLISH

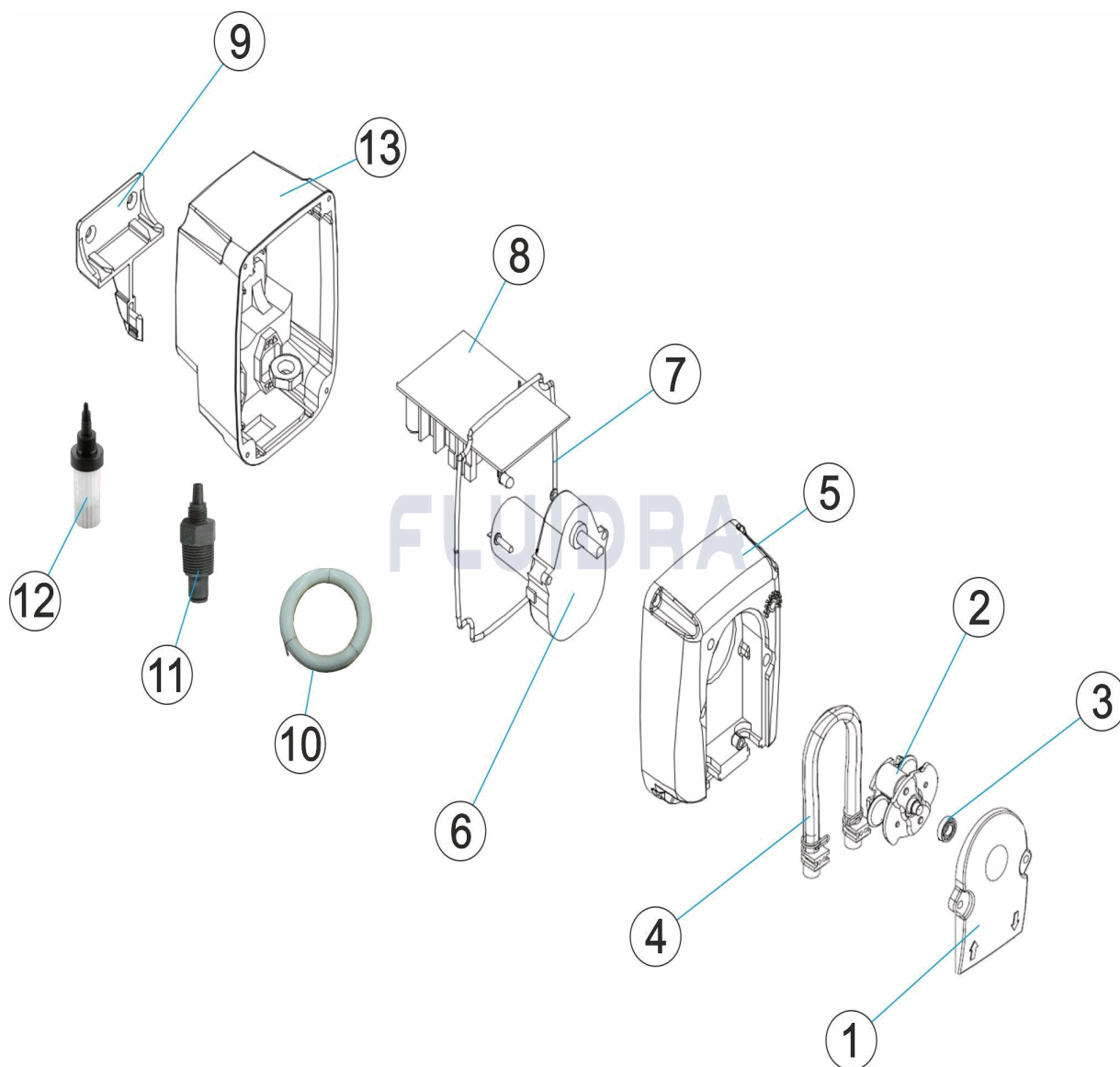
POS	CODE	DESCRIPTION	QUANTITY	POS	CODE	DESCRIPTION	QUANTITY
1	CE08030012	FRONT COVER		6	* CE08030018	MOTOR 6L.	
2	* CE08030013	ROTOR ASSEMBLY 1 L.		7	CE08030019	LID GASKET	
2	* CE08030006	ROTOR ASSEMBLY 6 L.		8	CE08030020	PERISTALTIC PLATE	
3	CE08030014	BEARING		9	CE08030021	PUMP SUPPORT	
4	* CE08030022	SANTOPRENE TUBE 1 L		10	CE08030122	SUCTION/RETURN TUBE	
4	* CE08030015	SANTOPRENE TUBE 6 L		11	CE08030121	INJECTOR VALVE ASSEMBLY	
5	CE08030016	PUMP BOX		12	CE08030123	FILTER ASSEMBLY	
6	* CE08030017	PERISTALTIC MOTOR 1 L.		13	24108R0008	REAR COVER	

CODE **24104, 24108**DESCRIPTION: **PERISTALTIC PUMP 1L/H-3BAR, 6L/H-1BAR**

OBSERVATIONS

POS	CODE	OBSERVATIONS
2	*CE08030013	FOR: 24104
2	*CE08030006	FOR: 24108
4	*CE08030022	FOR: 24104
4	*CE08030015	FOR: 24108
6	*CE08030017	FOR: 24104
6	*CE08030018	FOR: 24108

CODICE **24104, 24108**

 DESCRIZIONE: **POMPA PERISTALTICA 1L/H-3BAR, 6L/H-1BAR**

ITALIANO

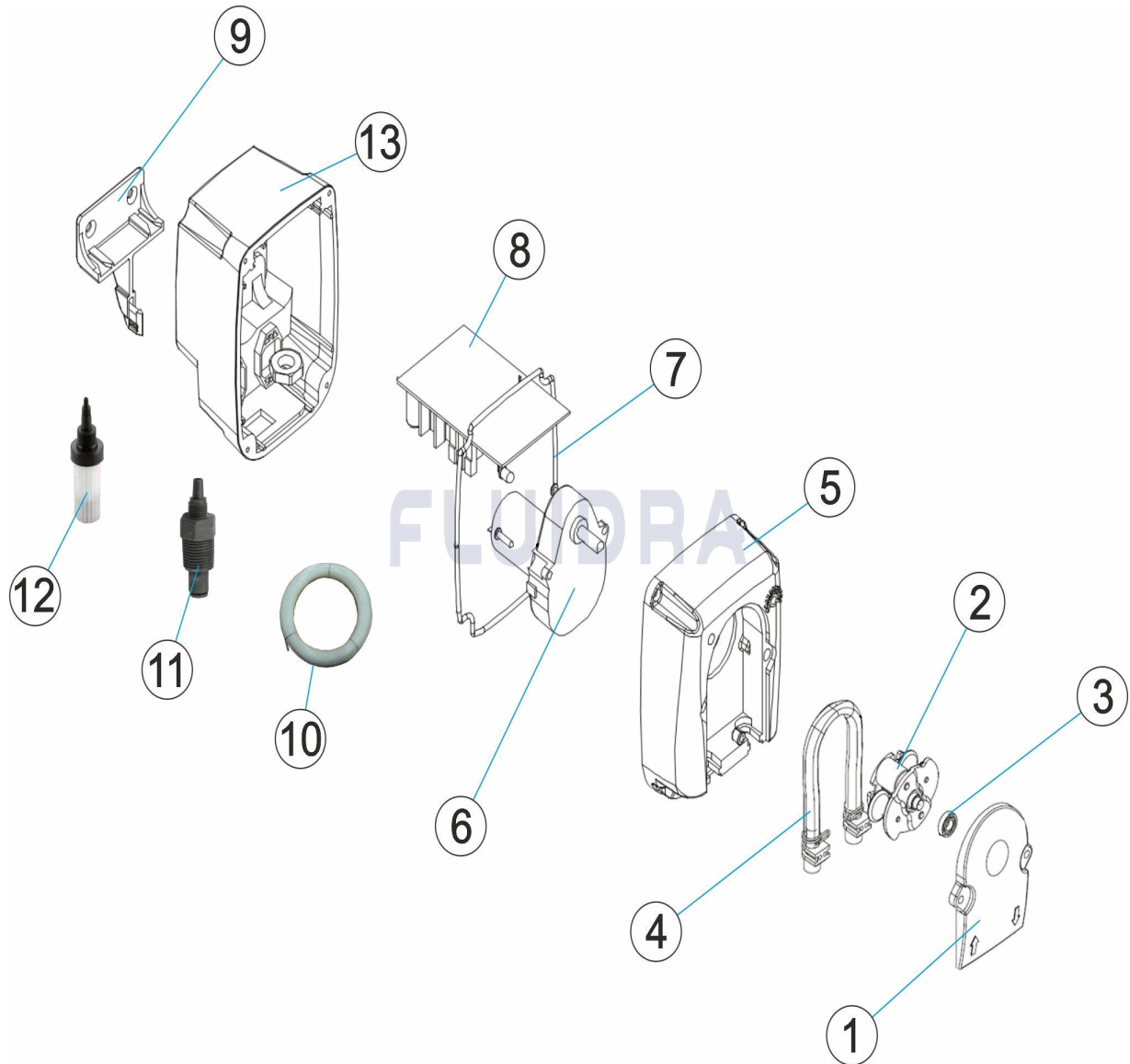
POS	CODICE	DESCRIZIONE	QUANTITA'	POS	CODICE	DESCRIZIONE	QUANTITA'
1	CE08030012	COPERCHIO FRONTALE		6	* CE08030018	MOTORE 6L.	
2	* CE08030013	ROTORE COMPLETO 1 L.		7	CE08030019	GUARNIZIONE COPERCHIO	
2	* CE08030006	ROTORE COMPLETO 6 L.		8	CE08030020	SCHEDA PERISTALTICA	
3	CE08030014	CUSCINETTO		9	CE08030021	SUPPORTO POMPA	
4	* CE08030022	TUBO SANTOPRENE 1 L		10	CE08030122	TUBO DI ASPIRAZIONE/ MANDATA	
4	* CE08030015	TUBO SANTOPRENE 6 L		11	CE08030121	VALVOLA INIEZIONE COMPLETA	
5	CE08030016	CARCASSA POMPA		12	CE08030123	FILTRO ASPIRAZIONE COMPLETO	
6	* CE08030017	MOTORE PERISTALTICA 1 L.		13	24108R0008	COPERCHIO POSTERIORE CARCASSA	

CODICE **24104, 24108**DESCRIZIONE: **POMPA PERISTALTICA 1L/H-3BAR, 6L/H-1BAR**

OSSERVAZIONI

POS	CODICE	OSSERVAZIONI
2	*CE08030013	PER: 24104
2	*CE08030006	PER: 24108
4	*CE08030022	PER: 24104
4	*CE08030015	PER: 24108
6	*CE08030017	PER: 24104
6	*CE08030018	PER: 24108

CODE **24104, 24108**

 BESCHREIBUNG: **PERISTALTIKPUMPE 1 L/H-3 BAR, 6 L/H-1 BAR**

DEUTSCH

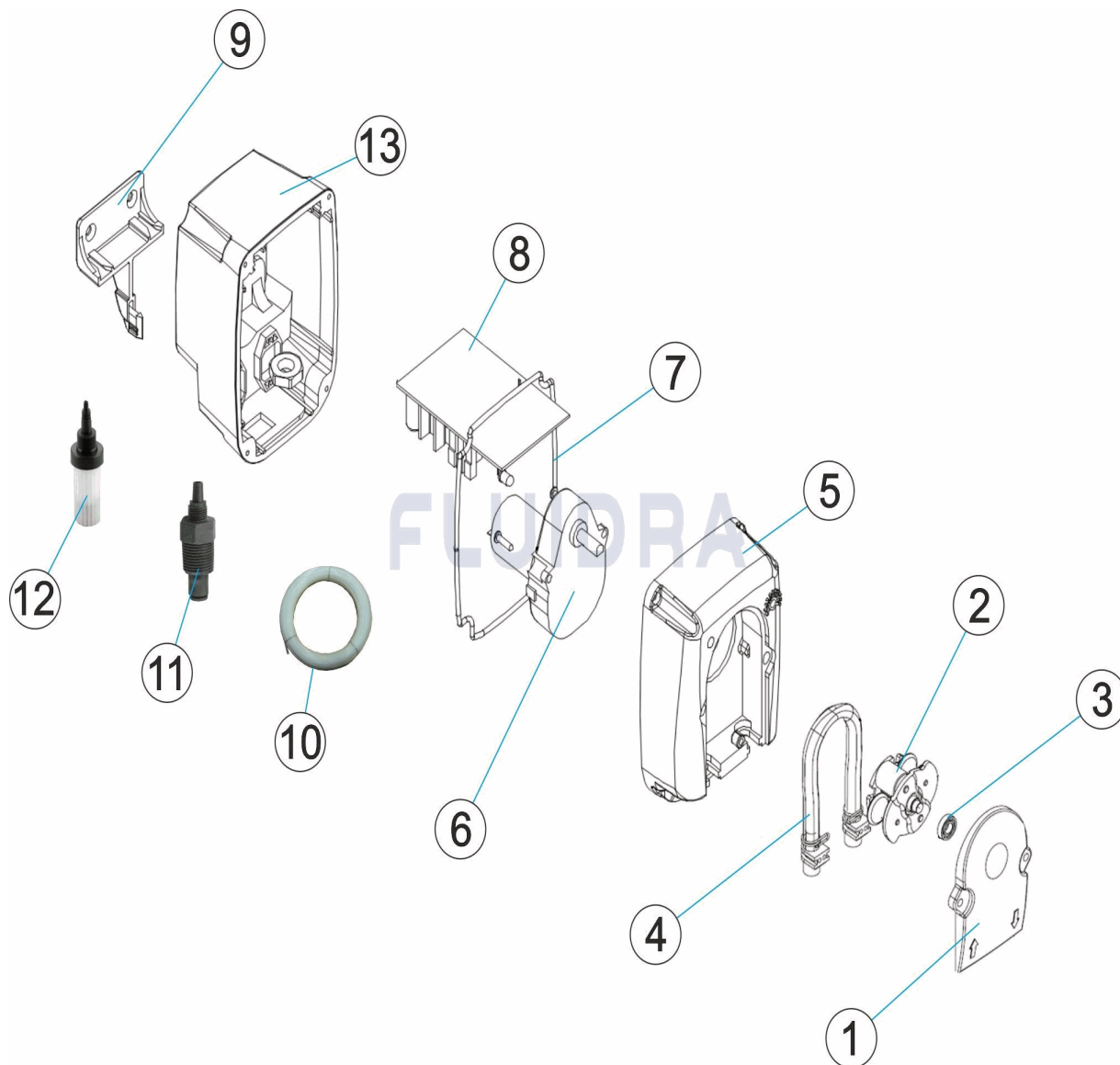
POS	CODE	BESCHREIBUNG	MENGE	POS	CODE	BESCHREIBUNG	MENGE
1	CE08030012	FRONTDECKEL		6	* CE08030018	MOTOR PERISTALTIKPUMPE 6 L	
2	* CE08030013	ROTOR KOMPLETT 1 L		7	CE08030019	DICHTUNG HINTEN GEHÄUSE	
2	* CE08030006	ROTOR KOMPLETT 6 L		8	CE08030020	ELEKTRONISCHE PLATINE	
3	CE08030014	WÄLZLAGER		9	CE08030021	HALTERUNG PERISTALTIKPUMPE	
4	* CE08030022	ROHR SANTOPRENO 1 LITER		10	CE08030122	ROHR SAUG/DRUCK	
4	* CE08030015	ROHR SANTOPREN 6 L		11	CE08030121	INJEKTORVENTIL KOMPLETT	
5	CE08030016	GEHÄUSE PERISTALTIKPUMPE		12	CE08030123	SAUGFILTER KOMPLETT	
6	* CE08030017	MOTOR PERISTALTIKPUMPE 1 L		13	24108R0008	ABDECKUNG HINTEN GEHÄUSE	

CODE **24104, 24108**BESCHREIBUNG: **PERISTALTIKpumpe 1 L/H-3 BAR, 6 L/H-1 BAR**

HINWEISE

POS	CODE	HINWEISE
2	*CE08030013	FÜR: 24104
2	*CE08030006	FÜR: 24108
4	*CE08030022	FÜR: 24104
4	*CE08030015	FÜR: 24108
6	*CE08030017	FÜR: 24104
6	*CE08030018	FÜR: 24108

CODIGO **24104, 24108**

 DESCRIÇÃO: **BOMBA PERISTÁLTICA 1L/H-3BAR, 6L/H-1BAR**

PORTUGUES

POS	CODIGO	DESCRIÇÃO	JANTIDADE	POS	CODIGO	DESCRIÇÃO	JANTIDADE
1	CE08030012	TAMPA FRONTAL		6	* CE08030018	MOTOR 6L.	
2	* CE08030013	ROTOR COMPLETO 1 L.		7	CE08030019	JUNTA TAMPA	
2	* CE08030006	ROTOR COMPLETO 6 L.		8	CE08030020	FICHA PERISTALTICA	
3	CE08030014	ROLAMIENTOS		9	CE08030021	SUPORTE BOMBA	
4	* CE08030022	TUBO DE SANTOPRENE 1 L		10	CE08030122	TUBO ASPIRAÇÃO/IMPULSÃO	
4	* CE08030015	TUBO DE SANTOPRENE 6 L		11	CE08030121	INJECTOR COMPLETO	
5	CE08030016	CAIXA BOMBA		12	CE08030123	FILTRO ASPIRAÇÃO COMPLETO	
6	* CE08030017	MOTOR PERISTÁLTICA 1 L.		13	24108R0008	TAMPA POSTERIOR	

CODIGO **24104, 24108**DESCRIÇÃO: **BOMBA PERISTÁLTICA 1L/H-3BAR, 6L/H-1BAR****OBSERVAÇÕES**

POS	CODIGO	OBSERVAÇÕES
2	*CE08030013	PARA: 24104
2	*CE08030006	PARA: 24108
4	*CE08030022	PARA: 24104
4	*CE08030015	PARA: 24108
6	*CE08030017	PARA: 24104
6	*CE08030018	PARA: 24108