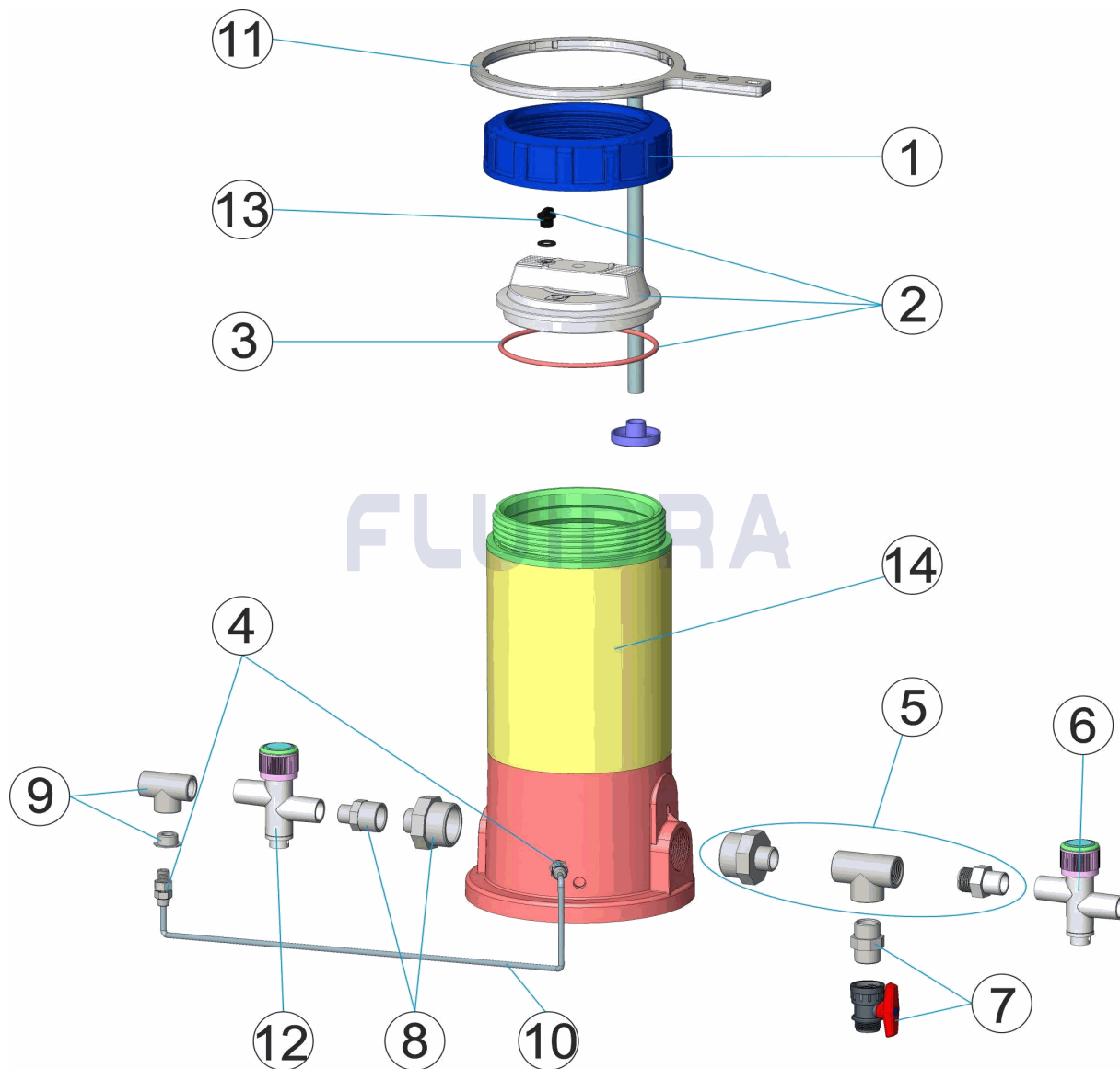


CODIGO **01413**

DESCRIPCION: **DOSIFICADOR DE CLORO**

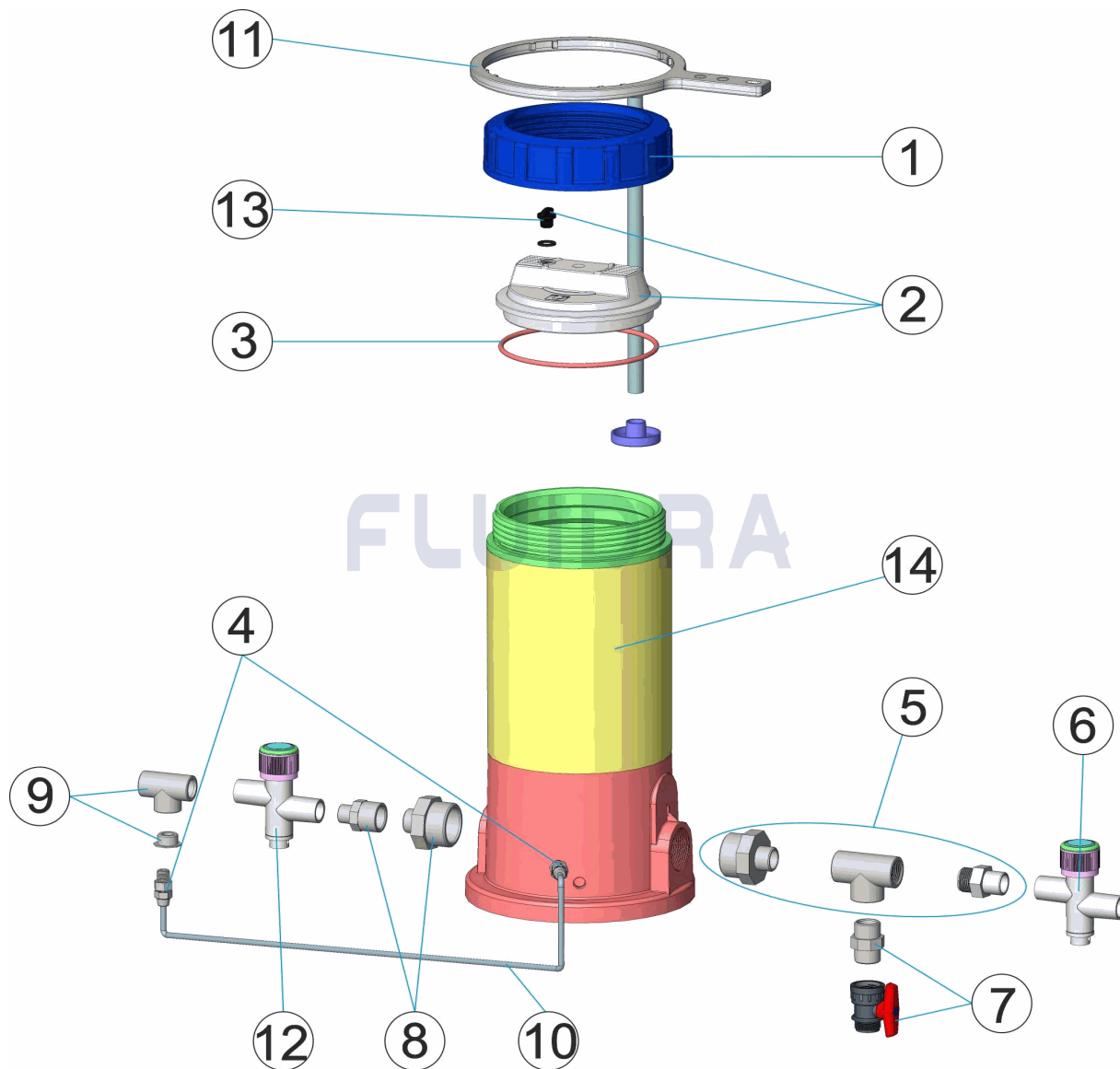


ESPAÑOL

POS	CODIGO	DESCRIPCION	CANTIDAD	POS	CODIGO	DESCRIPCION	CANTIDAD
1	4408010101	TUERCA FIJACION TAPA	8	4408010108	REDUCCION ROSCADA Y ADAPTADOR		
2	4408031605	TAPA CON JUNTA Y TAPON	9	4408010109	TE' MIXTA CON RACORD		
3	4408010103	JUNTA TORICA DOSIFICADOR	10	4408030122	TUBO ASPIRACION/IMPULSION		
4	4408010104	RACORD SUJECCION TUBO	11	4404130103	LLAVE TUERCA FILTRO		
5	4408010105	REDUCCION ROSCADA COMPLETA	12	4408010112	VALVULA REGULADORA ON-OFF		
6	4408010106	VALVULA REGULADORA	13	4408031604	TAPON CON JUNTA		
7	4408010107	VALVULA DE BOLA Y MACHON	14	01413R0100	CONJUNTO CUERPO DOSIFICADOR		

CODE 01413

DESCRIPTION: DISTRIBUTEUR DE CHLORE

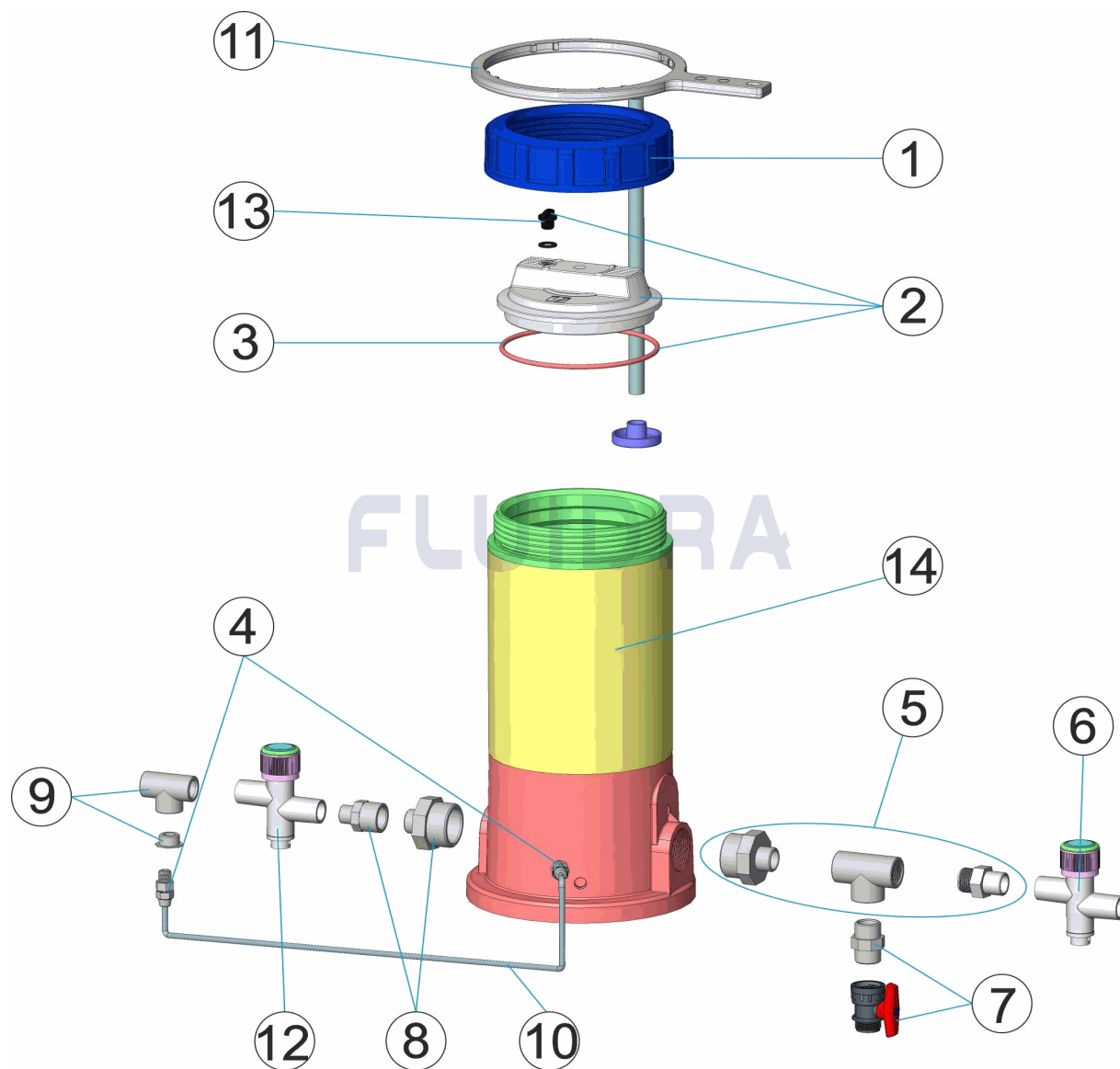


FRANCAIS

POS	CODE	DESCRIPTION	QUANTITE	POS	CODE	DESCRIPTION	QUANTITE
1	4408010101	ECROU FIXATION COUVERCLE	8	4408010108	REDUCTION A VISSER ET ADAPTATEUR		
2	4408031605	COUVERCLE AVEC JOINT ET BOUCHON	9	4408010109	TE MIXTE AVEC RACCORD		
3	4408010103	JOINT TORIQUE DOSEUR	10	4408030122	TUBE ASPIRATION/IMPULSION		
4	4408010104	RACCORD DE FIXATION DU TUBE	11	4404130103	CLE ECROU DE FILTRE		
5	4408010105	REDUCTION TOURNANTE COMPLETE	12	4408010112	VANNE REGULATRICE ON-OFF		
6	4408010106	VANNE DE CONTRÔLE	13	4408031604	BOUCHON SKIMMER AVEC JOINT		
7	4408010107	VANNE A BOISSEAU ET MACHON	14	01413R0100	ENSEMBLE CORPS DOSEUR		

CODE 01413

DESCRIPTION: CHLORINE DISPENSER

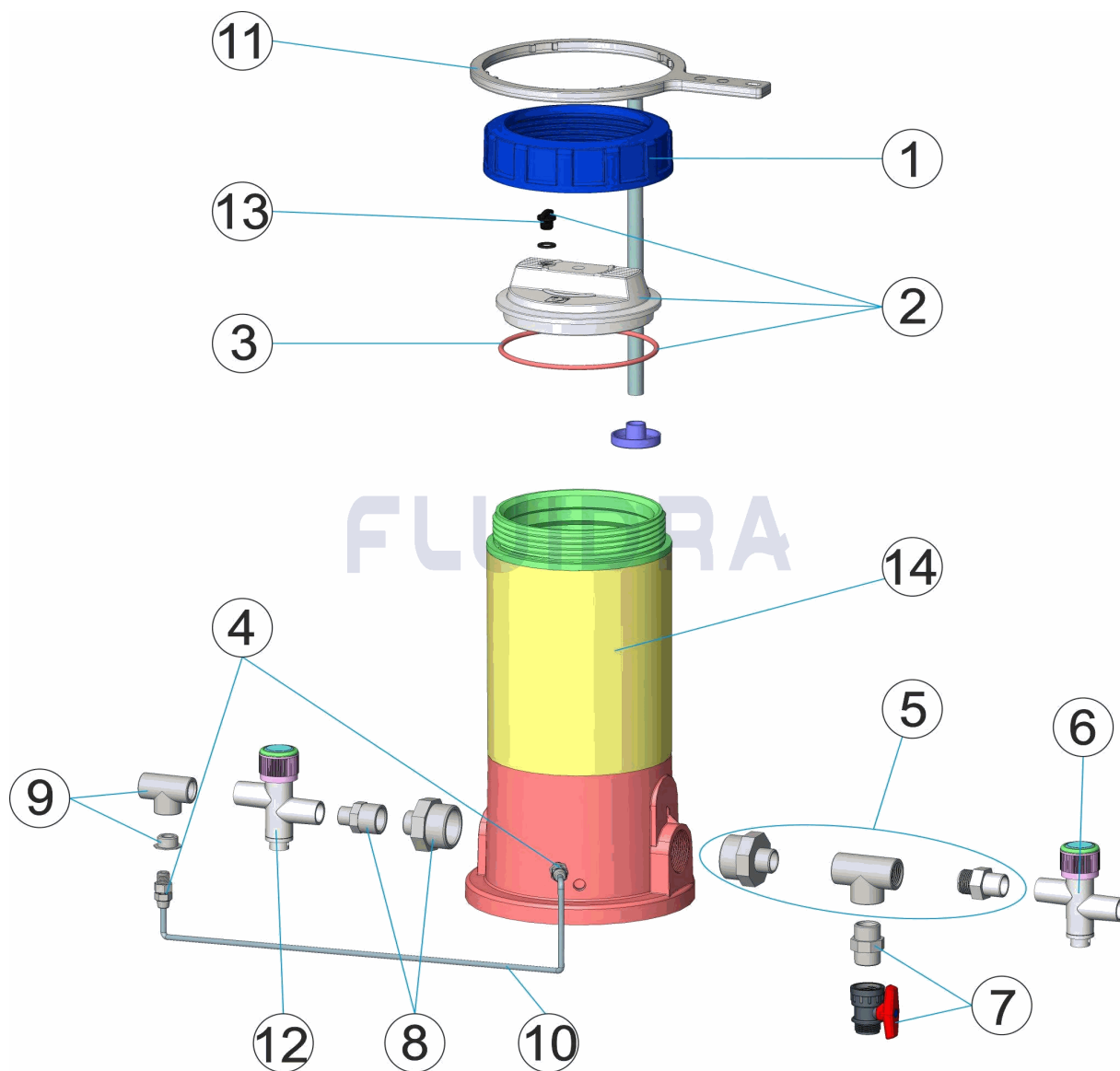


ENGLISH

POS	CODE	DESCRIPTION	QUANTITY	POS	CODE	DESCRIPTION	QUANTITY
1	4408010101	LID LOCKING NUT	8	4408010108	THREADED REDUCER AND ADAPTOR		
2	4408031605	COVER WITH GASKET AND PLUG	9	4408010109	MIXED " TEE" WITH FITTIN "		
3	4408010103	LID O RING	10	4408030122	SUCTION/RETURN TUBE		
4	4408010104	TUBE NUT	11	4404130103	LID SPANNER		
5	4408010105	THREADED REDUCER ASSEMBLY	12	4408010112	ON-OFF REGULATOR VALVE		
6	4408010106	REGULATOR VALVE	13	4408031604	BLANKING PLUG AND 'O' RING		
7	4408010107	BALL VALVE AND PLUG	14	01413R0100	FEEDER		

CODICE 01413

DESCRIZIONE: DOSIFICATORE DI CLORO

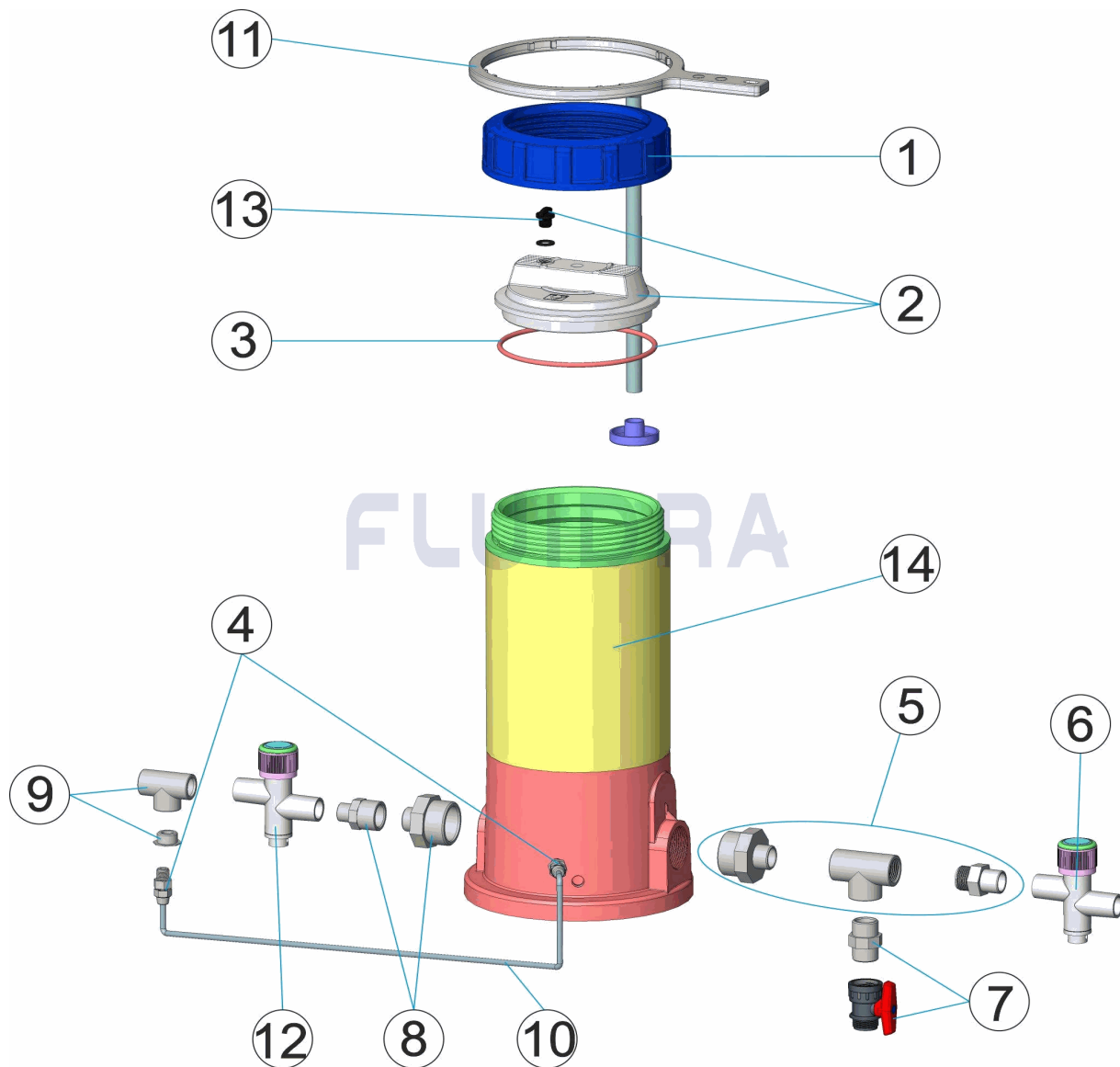


ITALIANO

POS	CODICE	DESCRIZIONE	QUANTITA'	POS	CODICE	DESCRIZIONE	QUANTITA'
1	4408010101	GHIERA DI FISSAGGIO COPERCHIO	8	4408010108	RIDUZIONE FILETTATA E ADATTATORE		
2	4408031605	COPERCHIO CON GUARNIZIONE E TAPPO	9	4408010109	T MISTA CON RACCORDO		
3	4408010103	O-RING PER DOSATORE	10	4408030122	TUBO DI ASPIRAZIONE/ MANDATA		
4	4408010104	RACCORDO	11	4404130103	CHIAVE GHIERA PER FILTRO		
5	4408010105	RIDUZIONE FILETTATA COMPLETA	12	4408010112	VALVOLA DI REGOLAZIONE ON-OFF		
6	4408010106	VALVOLA DI REGOLAZIONE	13	4408031604	TAPPO CON GUARNIZIONE		
7	4408010107	VALVOLA A SFERA E RACCORDO	14	01413R0100	CORPO DOSIFICATORE		

CODIGO **01413**

DESCRIÇÃO: **DOSEADOR DE CLORO**



PORTUGUES

POS	CODIGO	DESCRIÇÃO	JANTIDADE	POS	CODIGO	DESCRIÇÃO	JANTIDADE
1	4408010101	PORCA FIXAÇÃO TAMPA	8	4408010108	REDUÇÃO ROSCADA E ADAPTADOR		
2	4408031605	TAMPA COM JUNTA E TAMPÃO	9	4408010109	TÊ MISTO COM RACORD		
3	4408010103	JUNTA TORICA DOSEADOR	10	4408030122	TUBO ASPIRAÇÃO/IMPULSÃO		
4	4408010104	RACORD SUJEIÇÃO TUBO	11	4404130103	CHAVE PORCA FILTRO		
5	4408010105	REDUÇÃO ROSCADA COMPLETA	12	4408010112	VÁLVULA REGULADORA ON-OFF		
6	4408010106	VÁLVULA REGULADORA	13	4408031604	TAMPA COM JUNTA		
7	4408010107	VÁLVULA BOLA E CASQUILHO	14	01413R0100	CORPO DOSEADOR		