

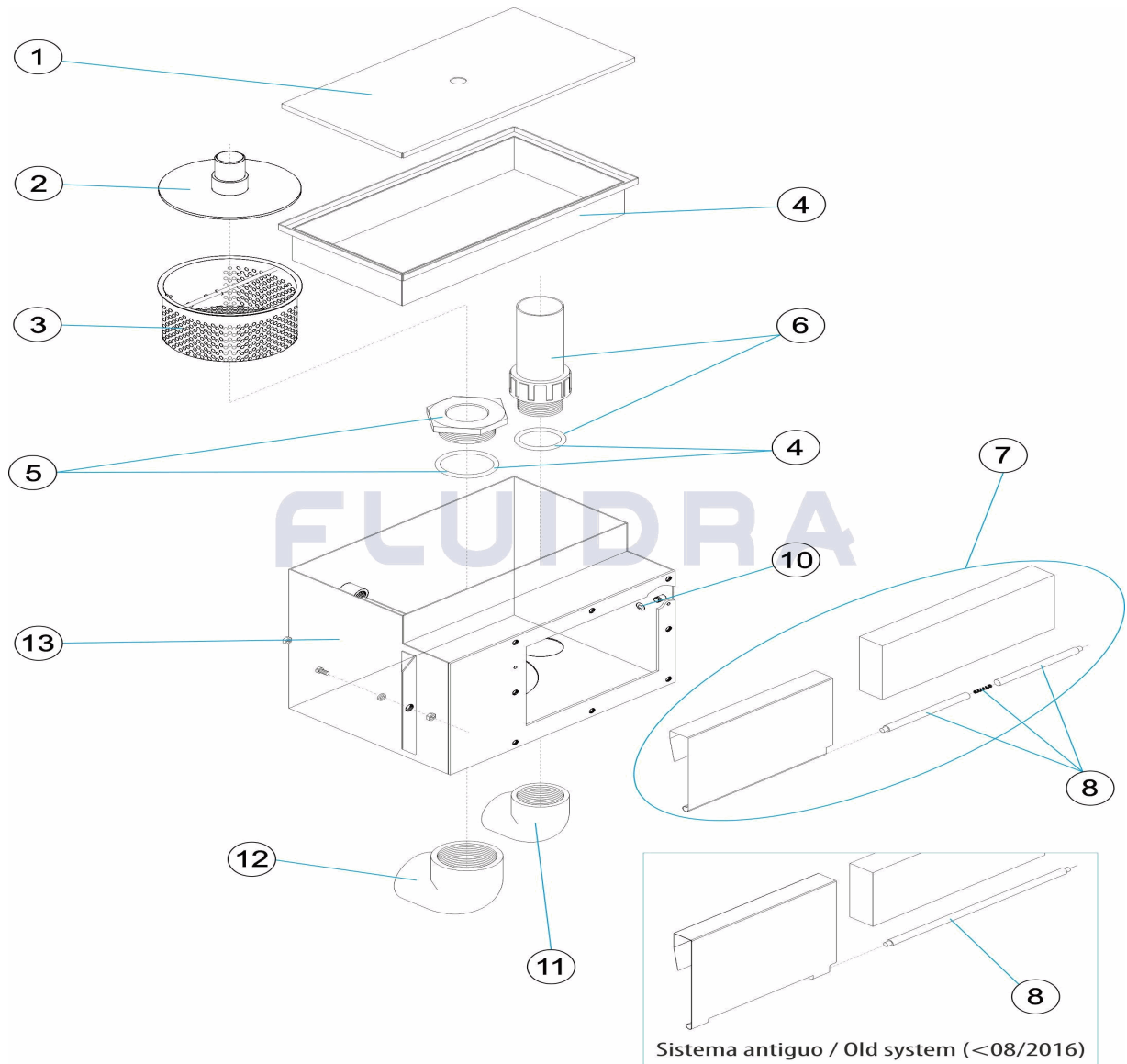
# KIT

REV: 1  
FECHA: 10/10/2016  
HOJA: 1/6

878

CODIGO **16694**

DESCRIPCION: **SKIMMER A-203**

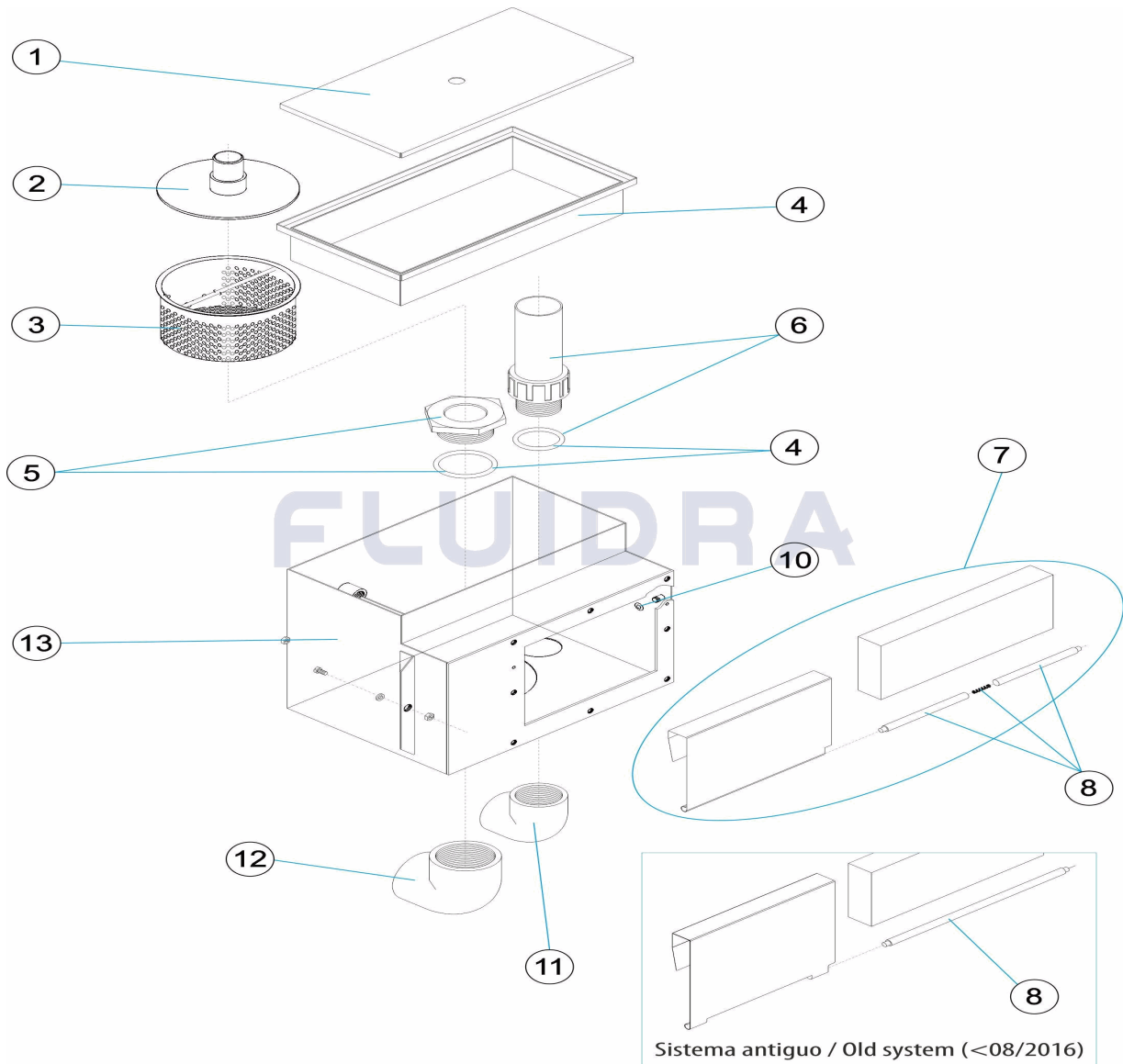


## ESPAÑOL

POS	CODIGO	DESCRIPCION	CANTIDAD	POS	CODIGO	DESCRIPCION	CANTIDAD
1	4402010032	TAPA SKIMMER		8	4402011408	EJE ENTERO COMPUERTA	
2	4402010033	TAPA CESTO SKIMMER		8	4402011409	EJE PARTIDO COMPUERTA + RESORTE	
3	4402011403	CESTO RECOGEHOJAS		9	4402013205	CJTO. JUNTAS	
4	4402010034	ALOJAMINETO TAPA SKIMMER		10	4402013304	JUNTA TORICA	
5	4402013203	TERMINAL ROSCA EXTERIOR 2"		11	01732	CODO MIXTO D. 50- 1 1/2"	
6	4402011402	REBOSADERO SKIMMER INOX.		12	01733	CODO MIXTO D. 63-2"	
7	4402011401	COMPUERTA SKIMMER INOX.		13	16694R0100	CUERPO SKIMMER A-203	

CODE **16694**

DESCRIPTION: **SKIMMER A-203**



**FRANCAIS**

POS	CODE	DESCRIPTION	QUANTITE	POS	CODE	DESCRIPTION	QUANTITE
1	4402010032	COUVERCLE ROND DE SKIMMER		8	4402011408	AXE ENTIER VOLET	
2	4402010033	COUVERCLE PANIER SKIMMER		8	4402011409	AXE SECTIONNÉ VOLET + RESSORT	
3	4402011403	PANIER DE SKIMMER INOX		9	4402013205	ENSEMBLE JOINTS	
4	4402010034	LOGEMENT DE COUVERTURE SKIMMER		10	4402013304	JOINT TORIQUE	
5	4402013203	ECROU AVEC PAS DE VIS EXTERIEUR 2"		11	01732	COUDE MIXTE D. 50 - 1 1/2"	
6	4402011402	TROP PLEIN SKIMMER INOX		12	01733	COUDE MIXTE D. 63 - 2"	
7	4402011401	VOLET DE SKIMMER INOX		13	16694R0100	CORPS SKIMMER A-203	

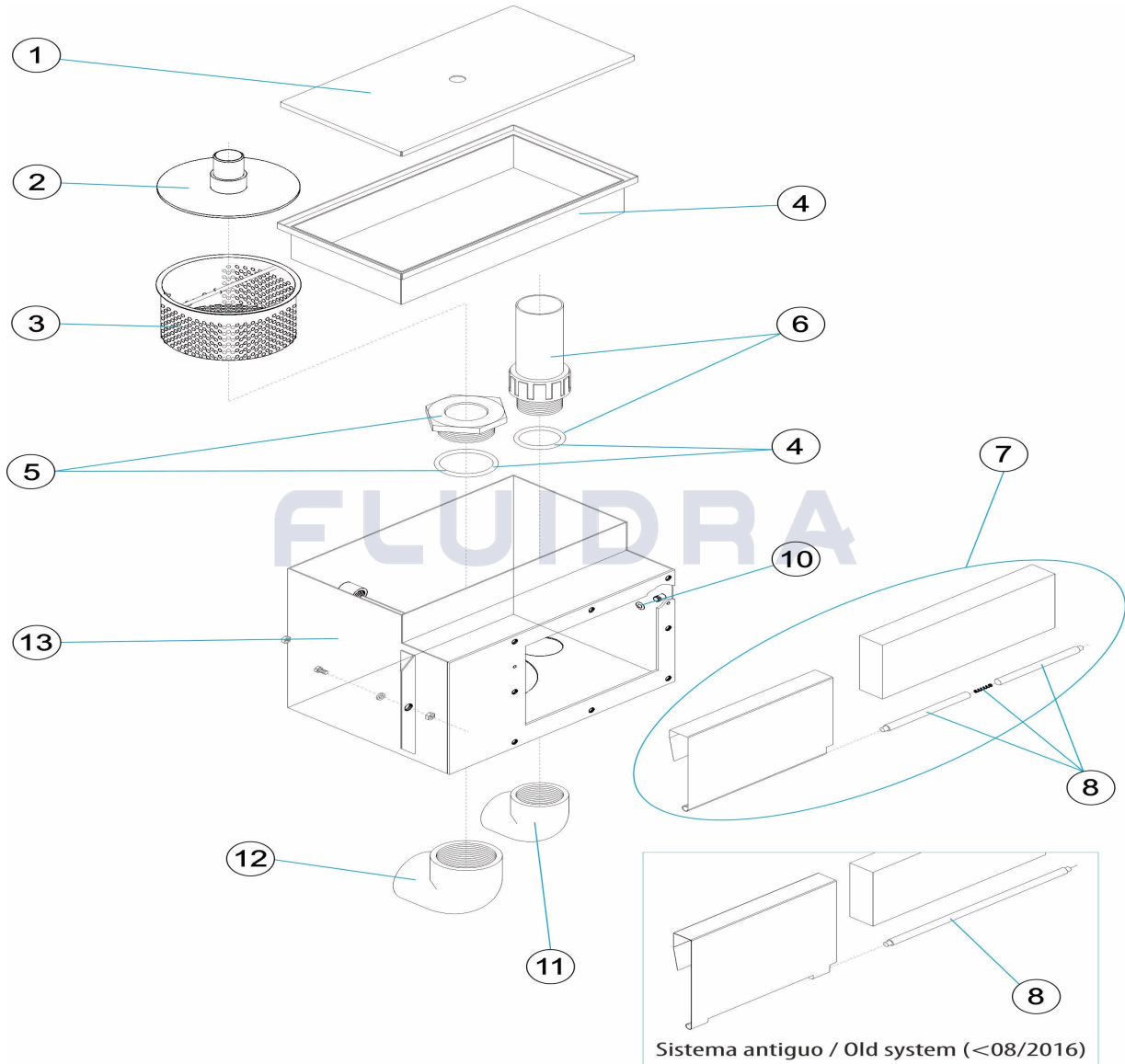
# PARTS BREAKDOWN

REV.: 1  
DATE: 10/10/2016  
SHEET: 3/6

878

CODE **16694**

DESCRIPTION: **SKIMMER A-203**

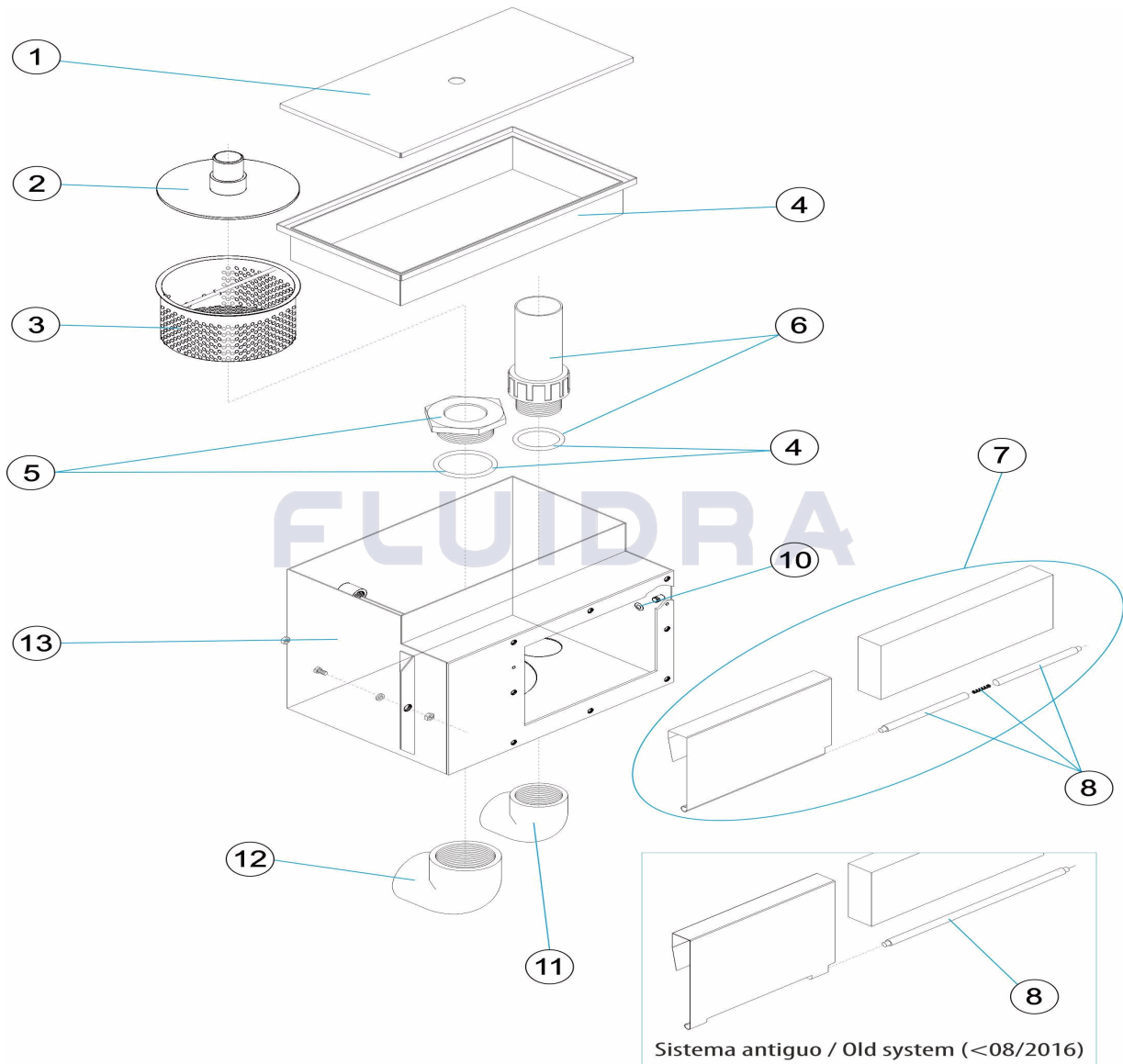


## ENGLISH

POS	CODE	DESCRIPTION	QUANTITY	POS	CODE	DESCRIPTION	QUANTITY
1	4402010032	SKIMMER LID		8	4402011408	HINGE FLAP	
2	4402010033	VACUUM PLATE		8	4402011409	SPLIT HINGE FLAP + SPRING	
3	4402011403	LEAF RETAINER BASKET		9	4402013205	GASKET ASSEMBLY	
4	4402010034	HOUSING SKIMMER LID		10	4402013304	O' RING	
5	4402013203	NIPPLE		11	01732	ELBOW D. 50 - 1 1/2"	
6	4402011402	S. S. SKIMMER OVERFLOW		12	01733	ELBOW D. 63 - 2"	
7	4402011401	S. S. SKIMMER FLAP		13	16694R0100	SKIMMER BODY A-203	

CODICE **16694**

DESCRIZIONE: **SKIMMER A-203**



**ITALIANO**

POS	CODICE	DESCRIZIONE	QUANTITA'	POS	CODICE	DESCRIZIONE	QUANTITA'
1	4402010032	COPERCHIO SKIMMER	8	4402011408	ASSE INTERO BATTENTE		
2	4402010033	COPERCHIO CESTELLO SKIMMER	8	4402011409	ASSE PARZIALE BATTENTE + MOLLA		
3	4402011403	CESTO RACCOGLIFOGLIE	9	4402013205	GRUPPO GUARNIZIONI		
4	4402010034	SKIMMER COPERCHIO SUPPORTO	10	4402013304	O-RING		
5	4402013203	TERMINALE FILETTO ESTERNO	11	01732	GOMITO MISTO D.50 1 1/2		
6	4402011402	TROPPO PIENO SKIMMER INOX	12	01733	GOMITO MISTO D.63-2"		
7	4402011401	BATTENTE SKIMMER INOX	13	16694R0100	CORPO SKIMMER A-203		

# EINZELTEILE

ÜBER.: 1

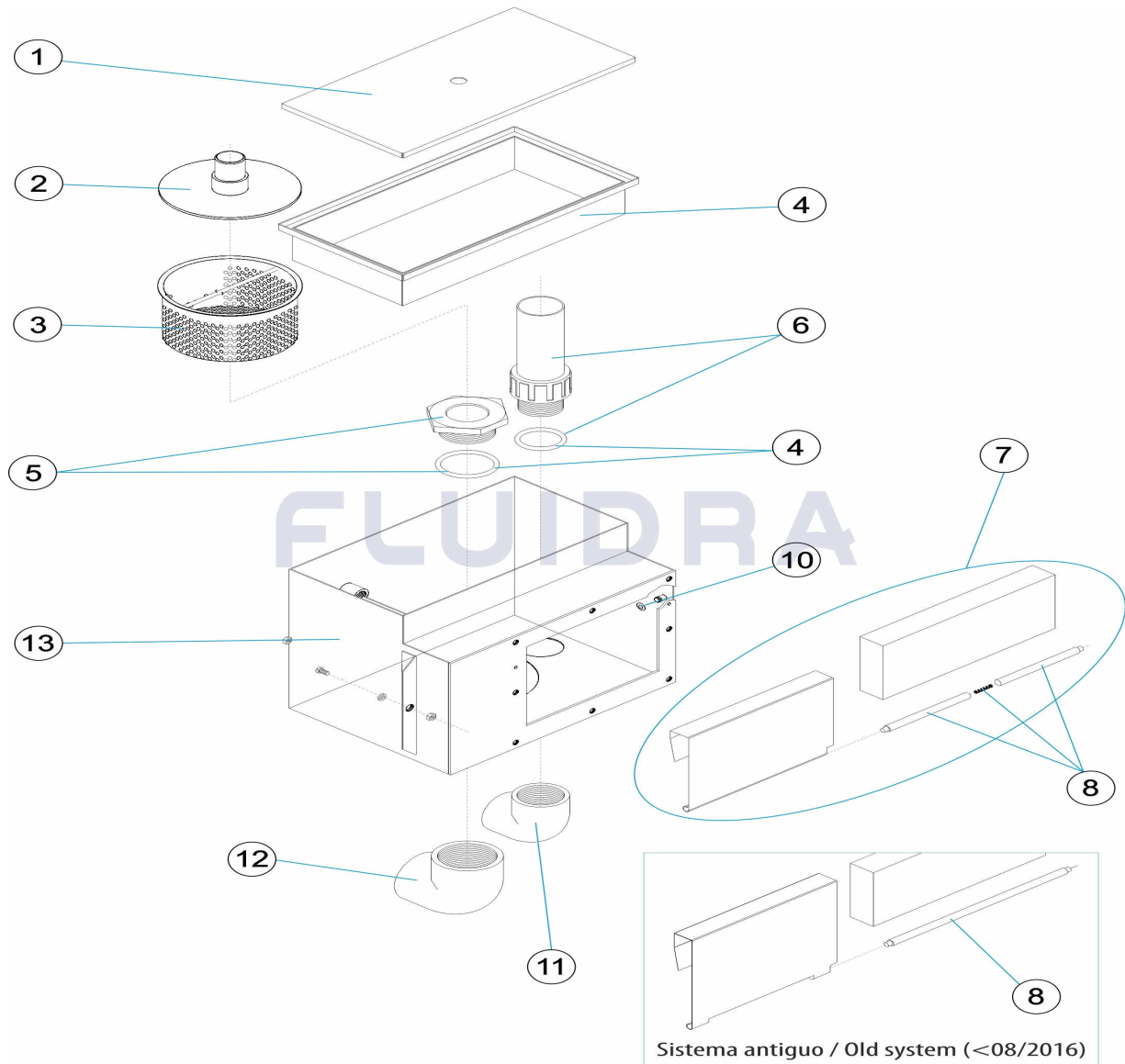
878

DATUM: 10/10/2016

BLATT: 5/6

CODE **16694**

BESCHREIBUNG: **SKIMMER A-203**



## DEUTSCH

POS	CODE	BESCHREIBUNG	MENGE	POS	CODE	BESCHREIBUNG	MENGE
1	4402010032	SKIMMERDECKEL	8	4402011408	KLAPPENACHSE VOLLSTÄNDIG		
2	4402010033	ABDECKUNG SKIMMKORB	8	4402011409	KLAPPENACHSE GETEILT MIT FEDER		
3	4402011403	BLATTFÄNGERKORB	9	4402013205	DICHTUNGENSATZ		
4	4402010034	LAGER SKIMMERDECKEL	10	4402013304	O-RING		
5	4402013203	ANSCHLUSS GEWINDE AUSSEN 2"	11	01732	WINKEL KOMBI D. 50 - 1 1/2"		
6	4402011402	AUFSATZ SKIMMER EDELSTAHL	12	01733	WINKEL KOMBI D. 63 - 2"		
7	4402011401	SKIMMERKLAPPE EDELSTAHL	13	16694R0100	GEHÄUSE SKIMMER A-203		

# ITEM

REV.: 1

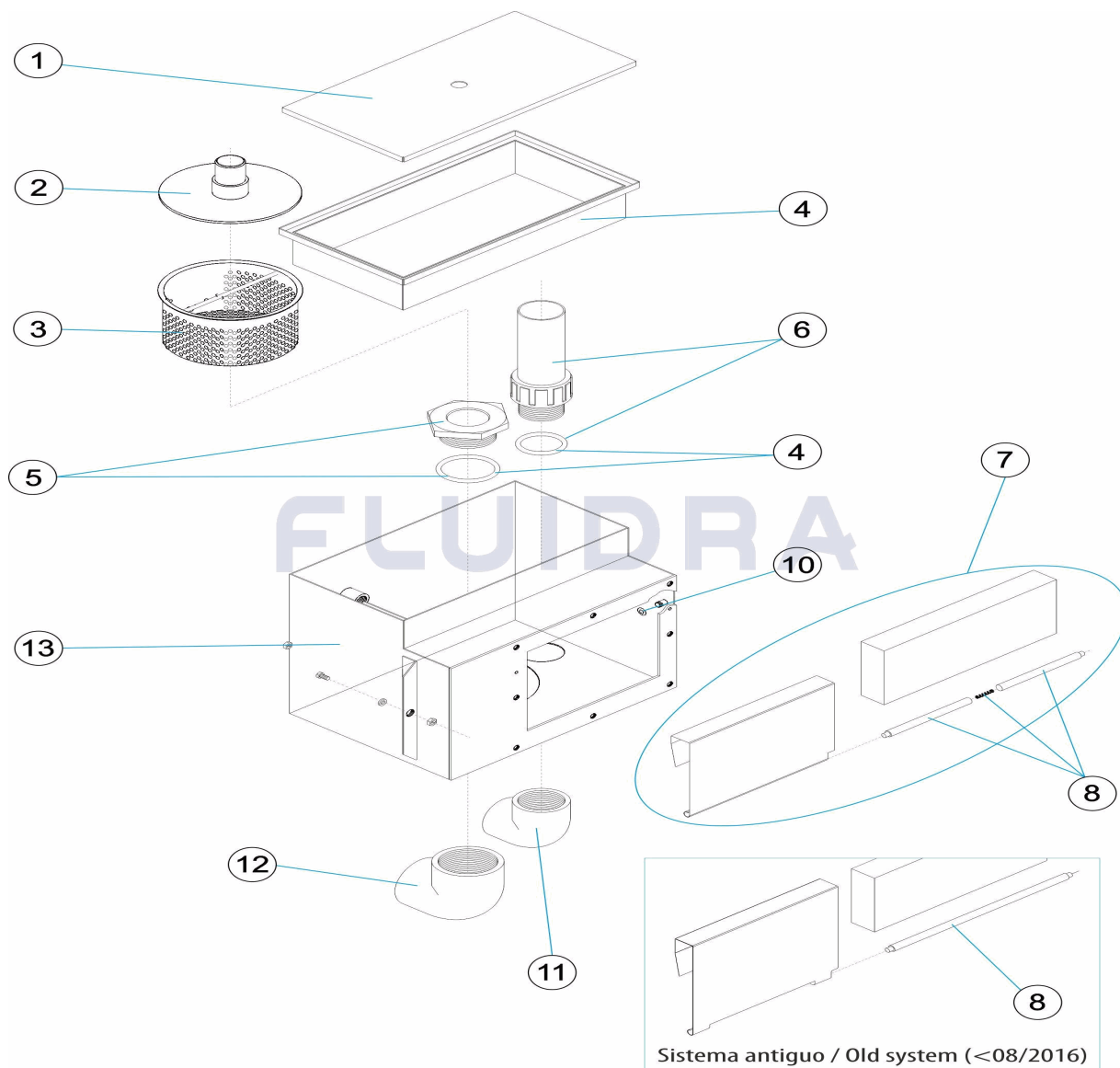
878

DATA: 10/10/2016

FOLHA: 6/6

CODIGO **16694**

DESCRIÇÃO: **SKIMMER A-203**



## PORTUGUES

POS	CODIGO	DESCRIÇÃO	JANTIDADE	POS	CODIGO	DESCRIÇÃO	JANTIDADE
1	4402010032	TAMPA SKIMMER		8	4402011408	DOBRADIÇA INTEIRA COMPORTA	
2	4402010033	TAMPA CESTO SKIMMER		8	4402011409	DOBRADIÇA DIVIDIDA COMPORTA + MOLA	
3	4402011403	CESTO APANHA FOLHAS		9	4402013205	CONJUNTO JUNTAS	
4	4402010034	ALOJAMENTO TAMPA SKIMMER		10	4402013304	JUNTA TÓRICA	
5	4402013203	TERMINAL ROSCA EXTERIOR 2"		11	01732	JOELHO MISTO D. 50 - 1 1/2"	
6	4402011402	CALEIRA SKIMMER INOX		12	01733	JOELHO MISTO D. 63 - 2"	
7	4402011401	COMPORTA SKIMMER INOX		13	16694R0100	CORPO SKIMMER A-203	