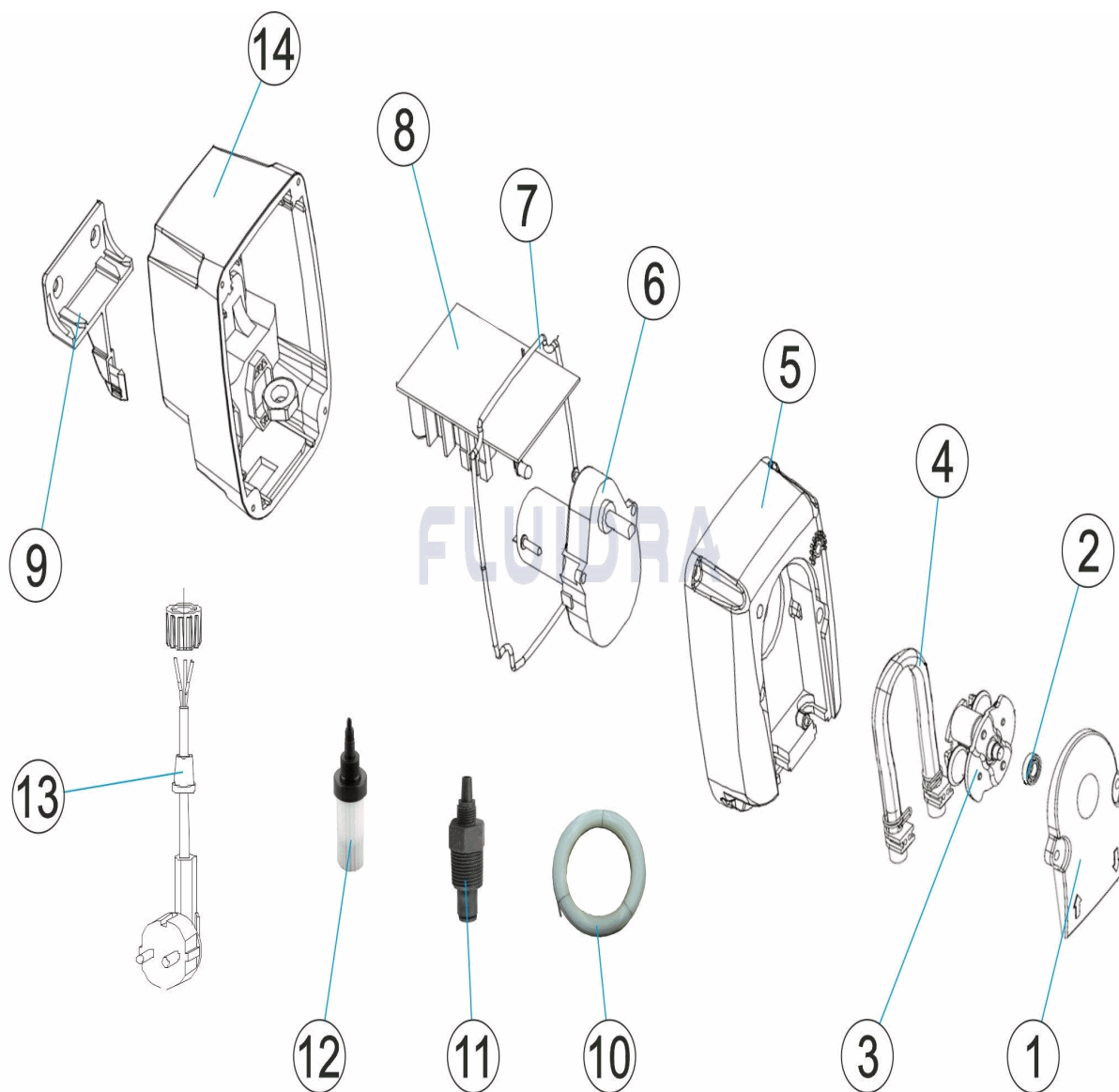


CODIGO **57149, 57150**

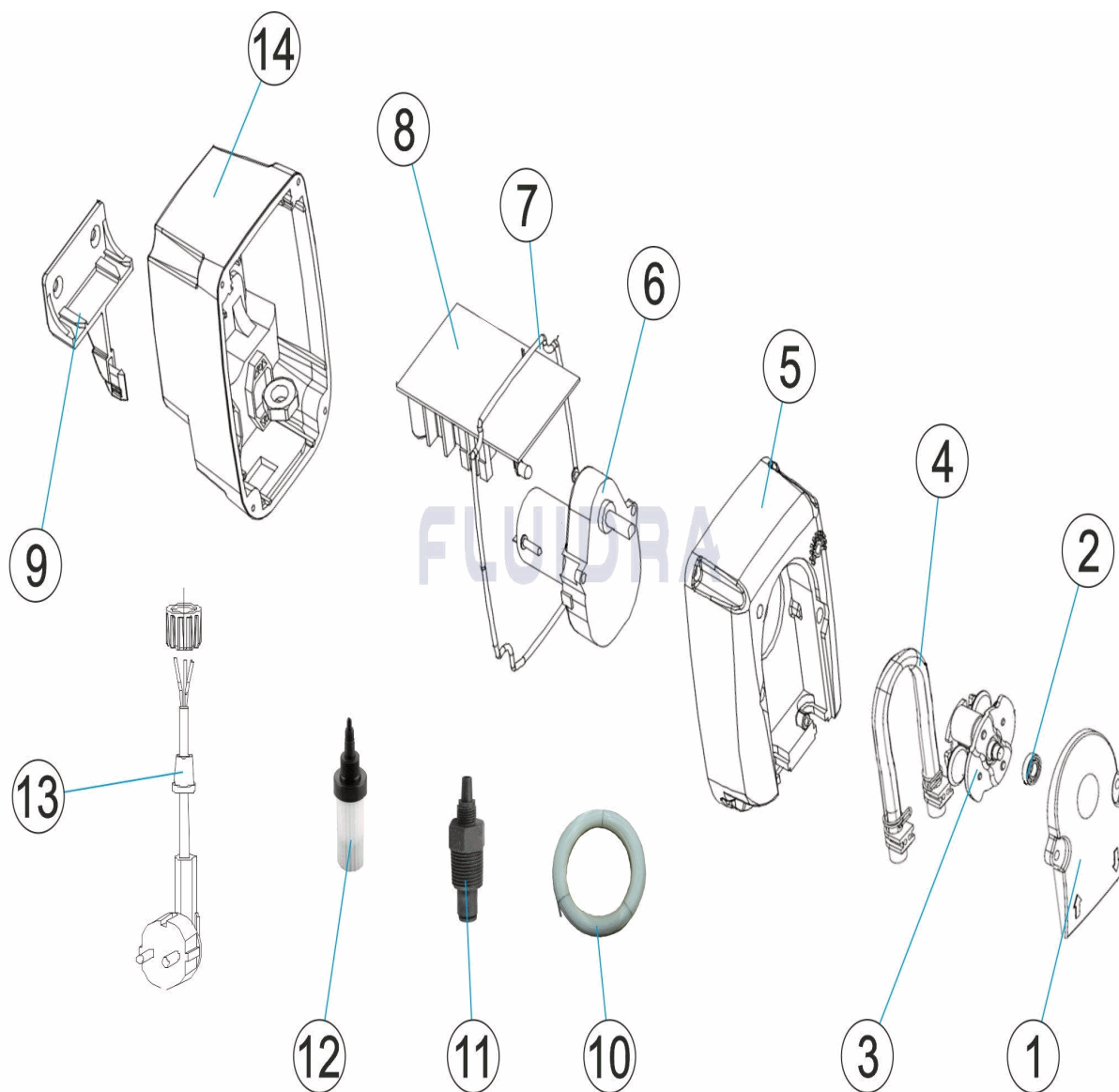
 DESCRIPCION: **BOMBA DOSIFICADORA 1L/H-3BAR, 12L/H-1BAR**

ESPAÑOL

POS	CODIGO	DESCRIPCION	CANTIDAD	POS	CODIGO	DESCRIPCION	CANTIDAD
1	CE08030012	TAPA FRONTAL		7	CE08030019	JUNTA POSTERIOR CAJA	
2	CE08030014	RODAMIENTO		8	CE08030033	CIRCUITO ELECTRONICO	
3	* CE08030013	ROTOR COMPLETO 1 L		9	CE08030021	SOPORTE PERISTALTICA	
3	* CE08030006	ROTOR COMPLETO 6 L.		10	CE08030122	TUBO ASPIRACION/IMPULSION	
4	* CE08030022	TUBO SANTOPRENO 1 LITRO		11	CE08030121	VALVULA INYECCION COMPLETA	
4	* CE08030015	TUBO DE SANTOPRENE 6 L		12	CE08030123	FILTRO ASPIRACION COMPLETO	
5	CE08030016	CAJA BOMBA PERISTALTICA		13	CE08031221	CABLE ALIMENTACION	
6	* CE08030017	MOTOR PERISTALTICA 1 LITRO		14	24108R0008	TAPA POSTERIOR CAJA	
6	* CE08030032	MOTOR PERISTALTICA 12L/1KG					

CODIGO **57149, 57150**DESCRIPCION: **BOMBA DOSIFICADORA 1L/H-3BAR, 12L/H-1BAR****OBSERVACIONES**

POS	CODIGO	OBSERVACIONES
3	*CE08030013	PARA: 57149
3	*CE08030006	PARA: 57150
4	*CE08030022	PARA: 57149
4	*CE08030015	PARA: 57150
6	*CE08030017	PARA: 57149
6	*CE08030032	PARA: 57150

CODE **57149, 57150**

 DESCRIPTION: **POMPE DOSEUSE 1L/H-3BAR, 12L/H-1BAR**

FRANCAIS

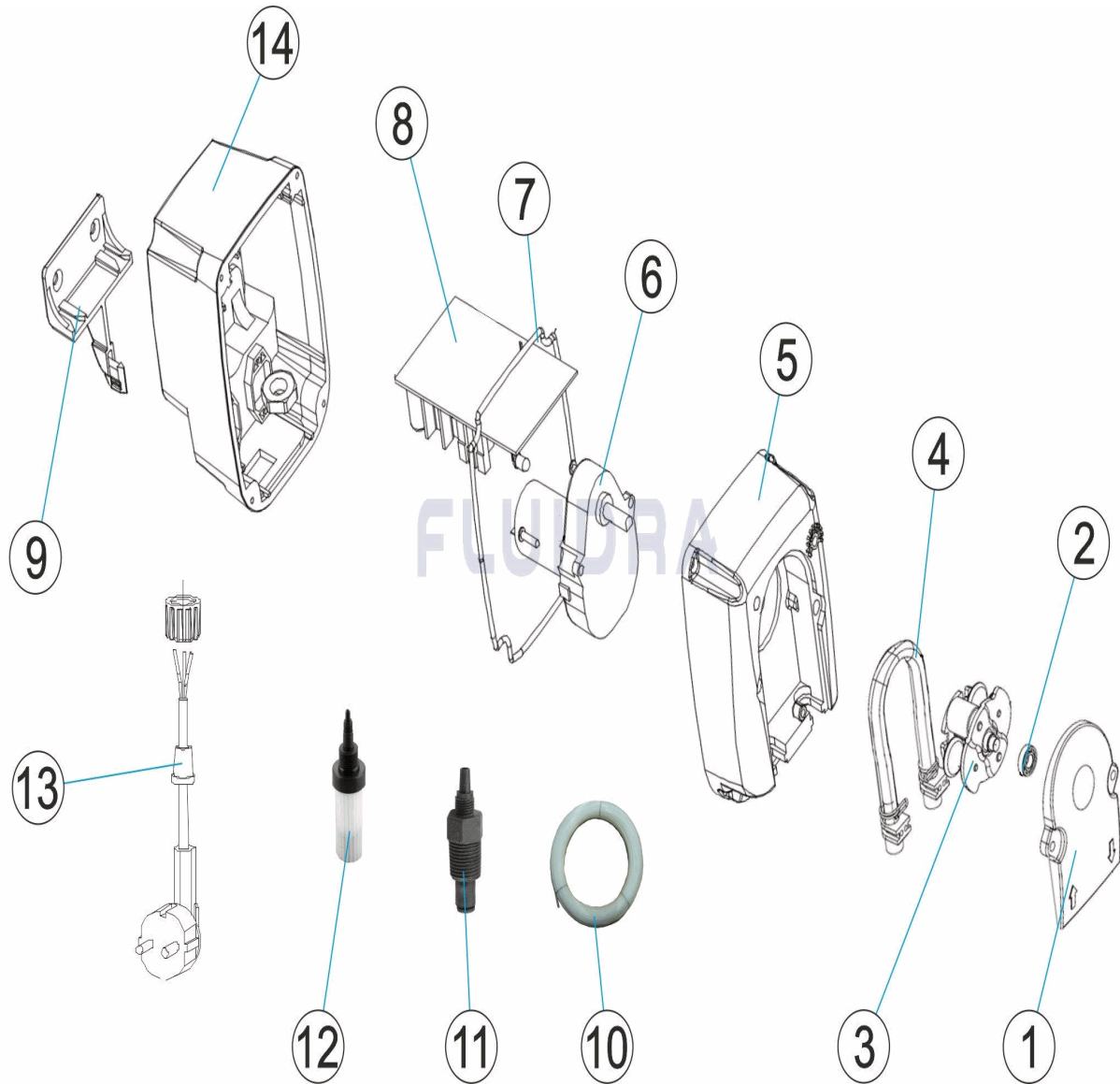
POS	CODE	DESCRIPTION	QUANTITE	POS	CODE	DESCRIPTION	QUANTITE
1	CE08030012	COUVERCLE FRONTAL		7	CE08030019	JOINT ARRIERE	
2	CE08030014	ROULEMENT		8	CE08030033	CIRCUIT ELECTRONIQUE	
3	* CE08030013	ROTEUR COMPLET 1 L.		9	CE08030021	SUPPORT POMPE	
3	* CE08030006	ROTEUR COMPLET 6 L.		10	CE08030122	TUBE ASPIRATION/IMPULSION	
4	* CE08030022	TUBE SANTOPRENE 1 L		11	CE08030121	VANNE INJECTION COMPLETE	
4	* CE08030015	TUBE SANTOPRENE 6 L		12	CE08030123	FILTRE ASPIRATION COMPLETE	
5	CE08030016	BOITIER DE POMPE		13	CE08031221	CABLE ALIMENTATION	
6	* CE08030017	MOTEUR PERISTALTIQUE 1 L.		14	24108R0008	COUVERCLE ARRIERE	
6	* CE08030032	MOTEUR PERISTALTIQUE 12L/1KG					

CODE **57149, 57150**DESCRIPTION: **POMPE DOSEUSE 1L/H-3BAR, 12L/H-1BAR**

OBSERVATIONS

POS	CODE	OBSERVATIONS
3	*CE08030013	POUR: 57149
3	*CE08030006	POUR: 57150
4	*CE08030022	POUR: 57149
4	*CE08030015	POUR: 57150
6	*CE08030017	POUR: 57149
6	*CE08030032	POUR: 57150

CODE **57149, 57150**

 DESCRIPTION: **DOSING PUMP 1L/H-3BAR, 12L/H-1BAR**

ENGLISH

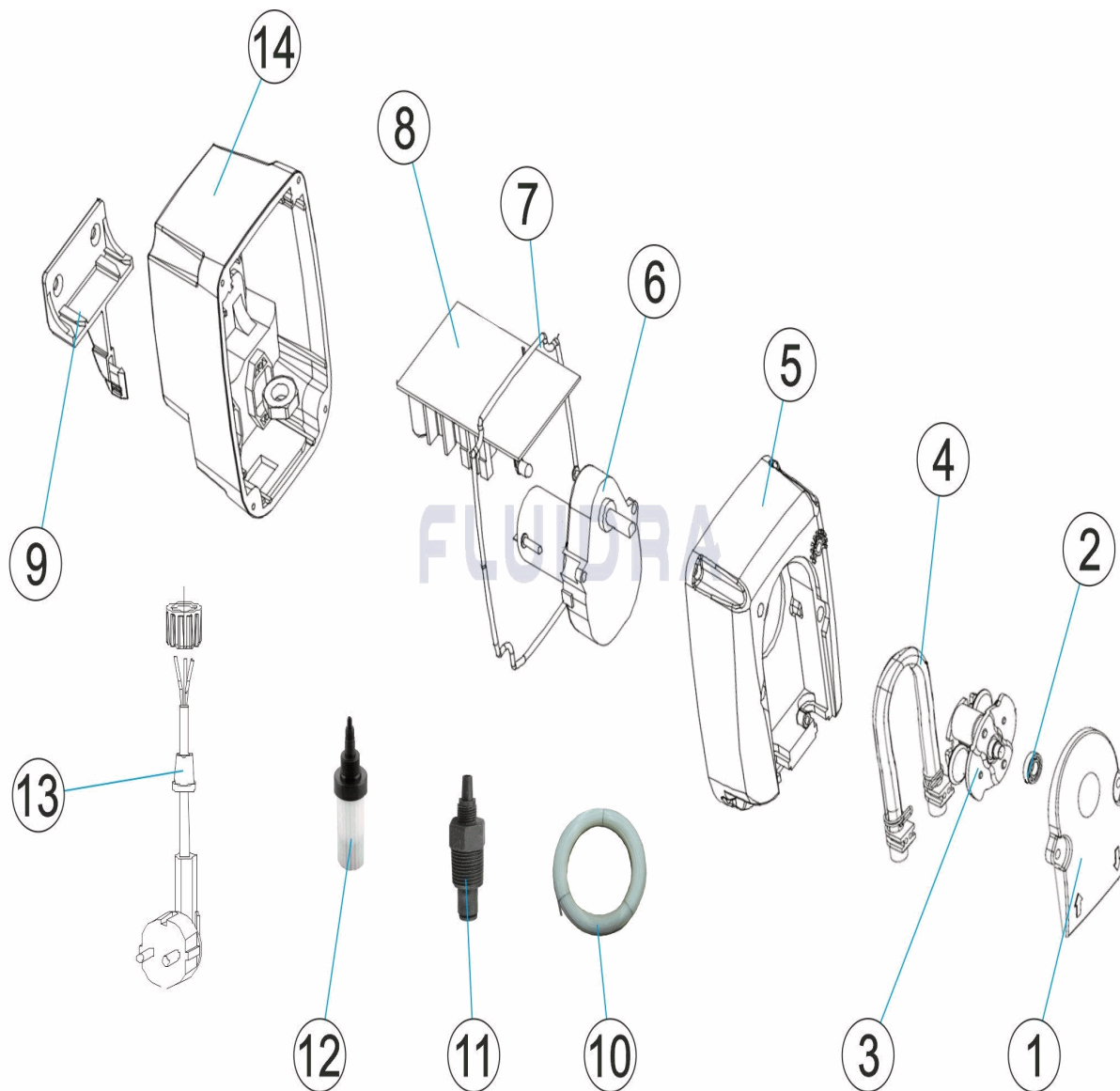
POS	CODE	DESCRIPTION	QUANTITY	POS	CODE	DESCRIPTION	QUANTITY
1	CE08030012	FRONT COVER		7	CE08030019	LID GASKET	
2	CE08030014	BEARING		8	CE08030033	ELECTRONIC CIRCUIT	
3	* CE08030013	ROTOR ASSEMBLY 1 L.		9	CE08030021	PUMP SUPPORT	
3	* CE08030006	ROTOR ASSEMBLY 6 L.		10	CE08030122	SUCTION/RETURN TUBE	
4	* CE08030022	SANTOPRENE TUBE 1 L		11	CE08030121	INJECTOR VALVE ASSEMBLY	
4	* CE08030015	SANTOPRENE TUBE 6 L		12	CE08030123	FILTER ASSEMBLY	
5	CE08030016	PUMP BOX		13	CE08031221	SUPPLY CABLE	
6	* CE08030017	PERISTALTIC MOTOR 1 L.		14	24108R0008	REAR COVER	
6	* CE08030032	PERISTALTIC MOTOR 12L/1KG					

CODE **57149, 57150**DESCRIPTION: **DOSING PUMP 1L/H-3BAR, 12L/H-1BAR**

OBSERVATIONS

POS	CODE	OBSERVATIONS
3	*CE08030013	FOR: 57149
3	*CE08030006	FOR: 57150
4	*CE08030022	FOR: 57149
4	*CE08030015	FOR: 57150
6	*CE08030017	FOR: 57149
6	*CE08030032	FOR: 57150

CODICE **57149, 57150**

 DESCRIZIONE: **POMPA DOSIFICATRICE 1L/H-3BAR, 12L/H-1BAR**

ITALIANO

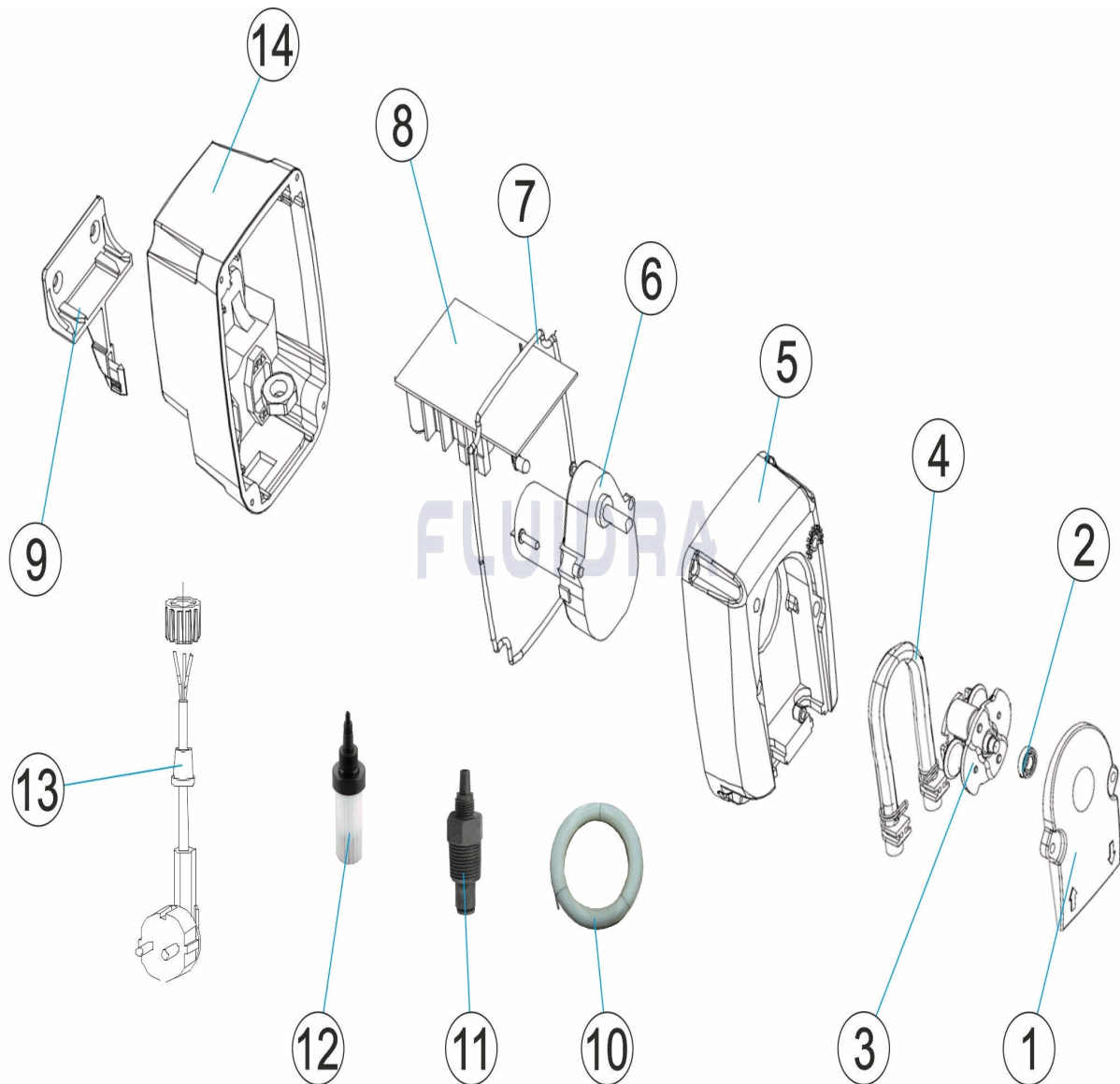
POS	CODICE	DESCRIZIONE	QUANTITA'	POS	CODICE	DESCRIZIONE	QUANTITA'
1	CE08030012	COPERCHIO FRONTALE		7	CE08030019	GUARNIZIONE COPERCHIO	
2	CE08030014	CUSCINETTO		8	CE08030033	CIRCUITO ELETTRONICO	
3	* CE08030013	ROTORE COMPLETO 1 L.		9	CE08030021	SUPPORTO POMPA	
3	* CE08030006	ROTORE COMPLETO 6 L.		10	CE08030122	TUBO DI ASPIRAZIONE/ MANDATA	
4	* CE08030022	TUBO SANTOPRENE 1 L		11	CE08030121	VALVOLA INIEZIONE COMPLETA	
4	* CE08030015	TUBO SANTOPRENE 6 L		12	CE08030123	FILTRO ASPIRAZIONE COMPLETO	
5	CE08030016	CARCASSA POMPA		13	CE08031221	CAVO DI ALIMENTAZIONE	
6	* CE08030017	MOTORE PERISTALTICA 1 L.		14	24108R0008	COPERCHIO POSTERIORE CARCASSA	
6	* CE08030032	MOTORE PERISTALTICA 12L/1KG					

CODICE **57149, 57150**DESCRIZIONE: **POMPA DOSIFICATRICE 1L/H-3BAR, 12L/H-1BAR**

OSSERVAZIONI

POS	CODICE	OSSERVAZIONI
3	*CE08030013	PER: 57149
3	*CE08030006	PER: 57150
4	*CE08030022	PER: 57149
4	*CE08030015	PER: 57150
6	*CE08030017	PER: 57149
6	*CE08030032	PER: 57150

CODE **57149, 57150**

 BESCHREIBUNG: **DOSIERPUMPE 1L/H-3BAR, 12L/H-1BAR**

DEUTSCH

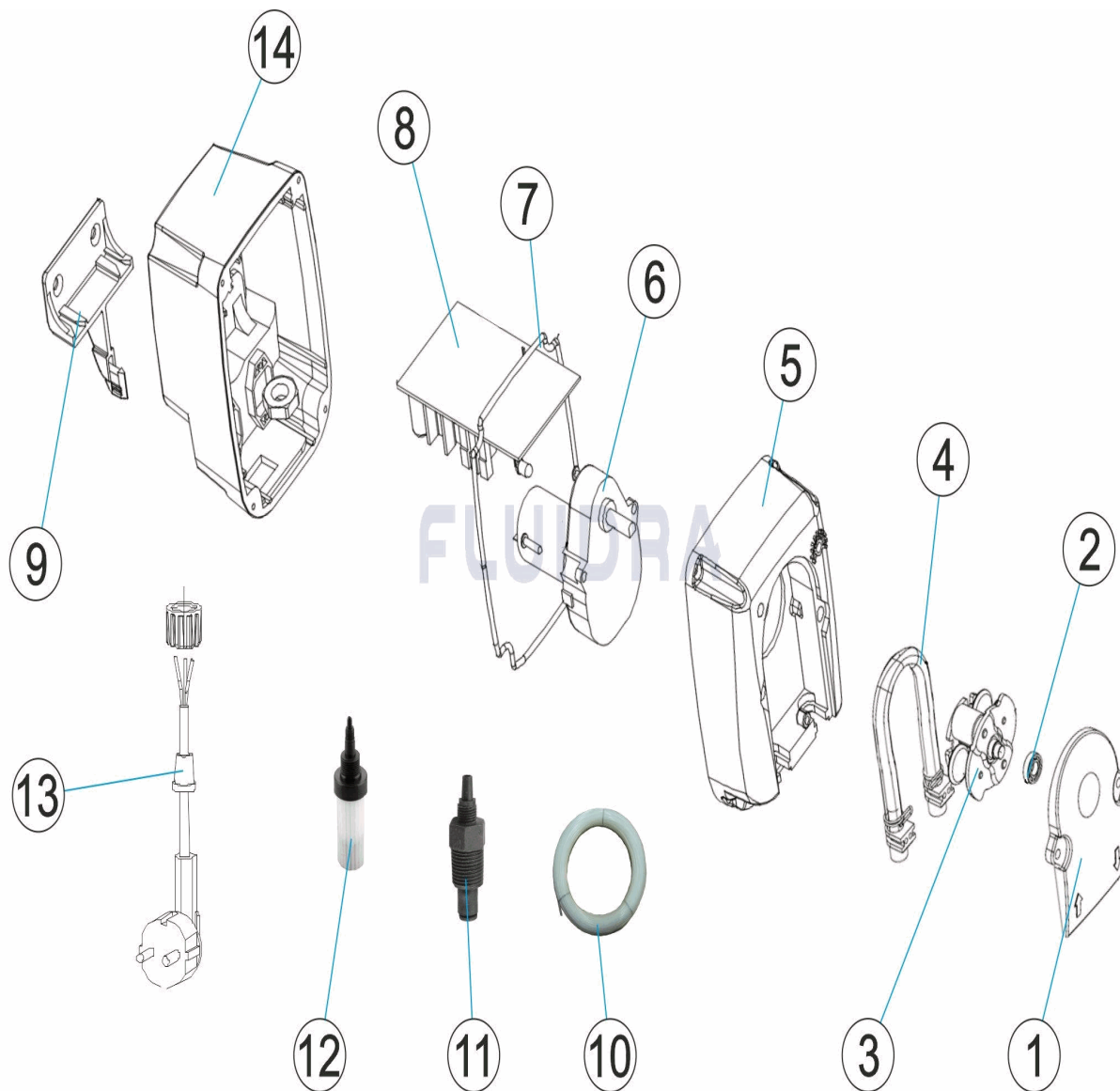
POS	CODE	BESCHREIBUNG	MENGE	POS	CODE	BESCHREIBUNG	MENGE
1	CE08030012	FRONTDECKEL		7	CE08030019	DICHTUNG HINTEN GEHÄUSE	
2	CE08030014	WÄLZLAGER		8	CE08030033	PLATINE SCHALTKEIS	
3	* CE08030013	ROTOR KOMPLETT 1 L		9	CE08030021	HALTERUNG PERISTALTIKPUMPE	
3	* CE08030006	ROTOR KOMPLETT 6 L		10	CE08030122	ROHR SAUG/DRUCK	
4	* CE08030022	ROHR SANTOPRENO 1 LITER		11	CE08030121	INJEKTORVENTIL KOMPLETT	
4	* CE08030015	ROHR SANTOPREN 6 L		12	CE08030123	SAUGFILTER KOMPLETT	
5	CE08030016	GEHÄUSE PERISTALTIKPUMPE		13	CE08031221	VERSORGUNGSKABEL	
6	* CE08030017	MOTOR PERISTALTIKPUMPE 1 L		14	24108R0008	ABDECKUNG HINTEN GEHÄUSE	
6	* CE08030032	MOTOR PERISTALTIKPUMPE 12 L / 1 KG					

CODE **57149, 57150**BESCHREIBUNG: **DOSIERPUMPE 1L/H-3BAR, 12L/H-1BAR**

HINWEISE

POS	CODE	HINWEISE
3	*CE08030013	FÜR: 57149
3	*CE08030006	FÜR: 57150
4	*CE08030022	FÜR: 57149
4	*CE08030015	FÜR: 57150
6	*CE08030017	FÜR: 57149
6	*CE08030032	FÜR: 57150

CODIGO **57149, 57150**

 DESCRIÇÃO: **BOMBA DOSEADORA 1L/H-3BAR, 12L/H-1BAR**

PORTUGUES

POS	CODIGO	DESCRIÇÃO	JANTIDADE	POS	CODIGO	DESCRIÇÃO	JANTIDADE
1	CE08030012	TAMPA FRONTAL		7	CE08030019	JUNTA TAMPA	
2	CE08030014	ROLAMIENTOS		8	CE08030033	CIRCUITO ELECTRONICO	
3	* CE08030013	ROTOR COMPLETO 1 L.		9	CE08030021	SUPORTE BOMBA	
3	* CE08030006	ROTOR COMPLETO 6 L.		10	CE08030122	TUBO ASPIRAÇÃO/IMPULSÃO	
4	* CE08030022	TUBO DE SANTOPRENE 1 L		11	CE08030121	INJECTOR COMPLETO	
4	* CE08030015	TUBO DE SANTOPRENE 6 L		12	CE08030123	FILTRO ASPIRAÇÃO COMPLETO	
5	CE08030016	CAIXA BOMBA		13	CE08031221	CABO ALIMENTAÇÃO	
6	* CE08030017	MOTOR PERISTÁLTICA 1 L.		14	24108R0008	TAMPA POSTERIOR	
6	* CE08030032	MOTOR PERISTÁLTICA 12L/1KG					

CODIGO **57149, 57150**DESCRIÇÃO: **BOMBA DOSEADORA 1L/H-3BAR, 12L/H-1BAR****OBSERVAÇÕES**

POS	CODIGO	OBSERVAÇÕES
3	*CE08030013	PARA: 57149
3	*CE08030006	PARA: 57150
4	*CE08030022	PARA: 57149
4	*CE08030015	PARA: 57150
6	*CE08030017	PARA: 57149
6	*CE08030032	PARA: 57150