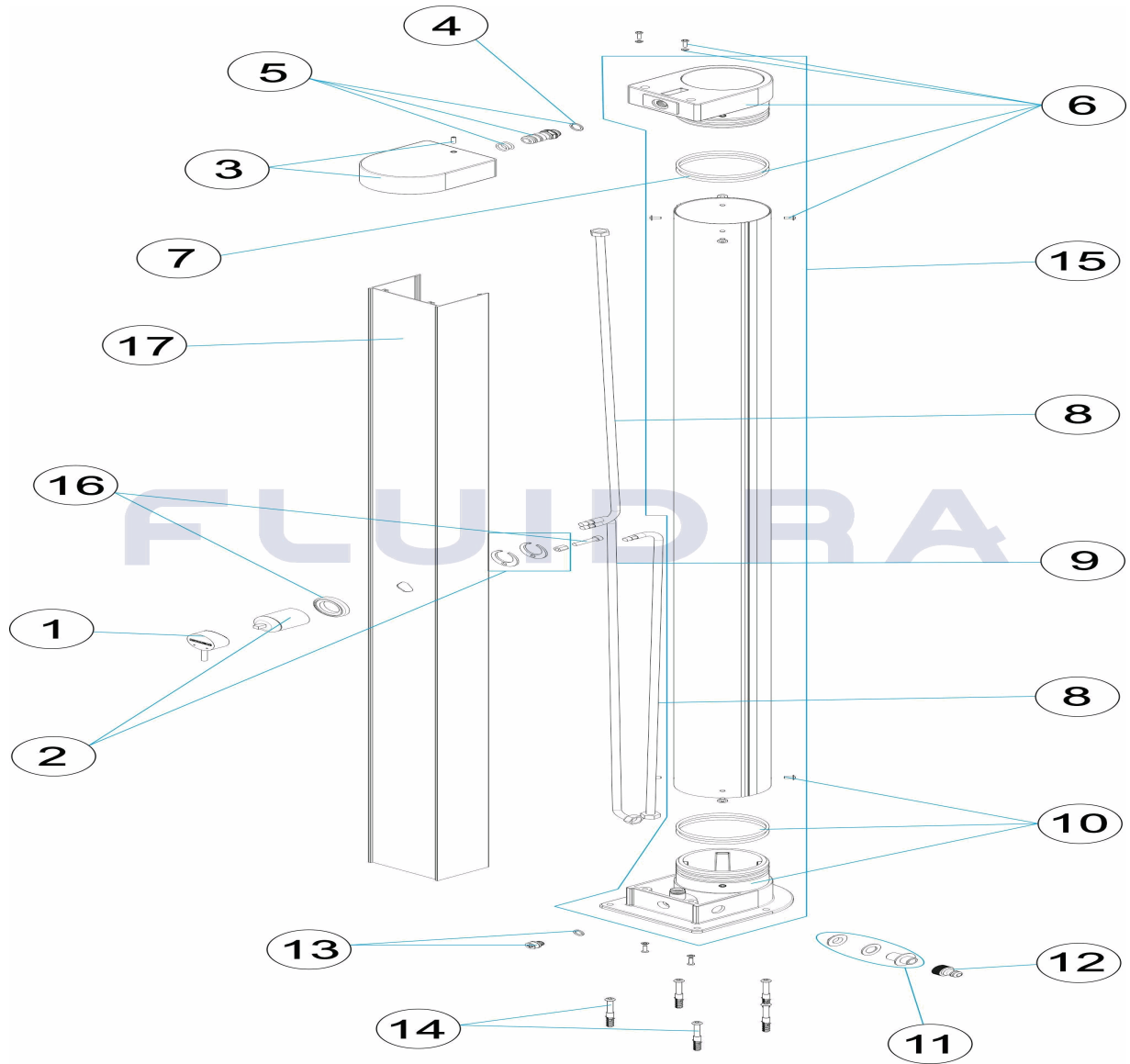


CODIGO **56932**

DESCRIPCION: **DUCHA ANGEL SOLAR**

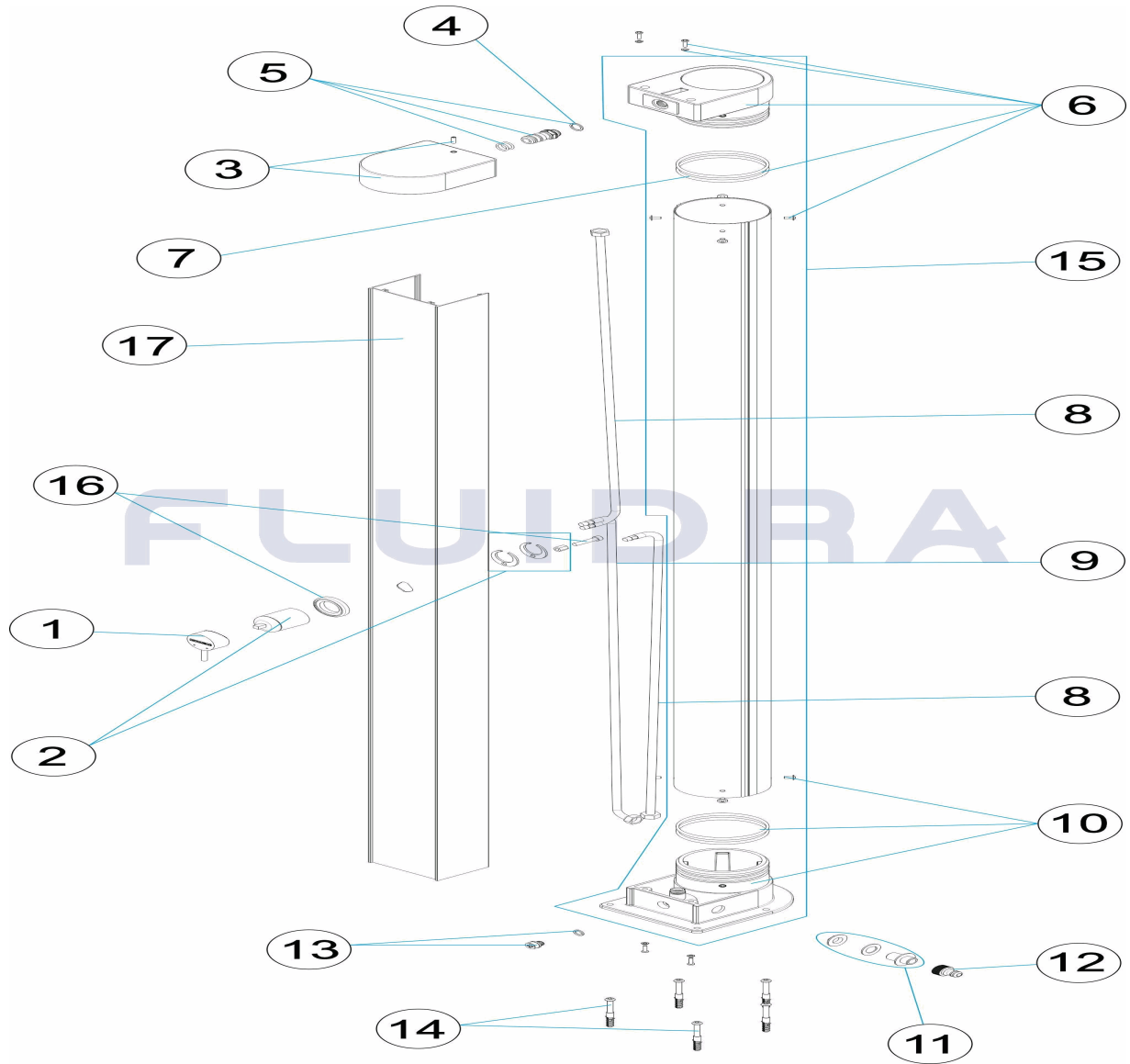


**ESPAÑOL**

POS	CODIGO	DESCRIPCION	CANTIDAD	POS	CODIGO	DESCRIPCION	CANTIDAD
1	4401040070	POMO MONOMANDO		10	4401040174	TAPON DEPOSITO INFERIOR	
2	4401043605	CUERPO MONOMANDO		11	4401043205	PASAMUROS	
3	4401040171	ROCIADOR		12	4401040034	CONEXION RAPIDA 1/2"	
4	4401040011	JUNTA PLANA		13	4401040175	TAPON PURGA 1/4"	
5	4401040172	CONEXION 1/2"		14	4401040056	CJTO. TACO FIJACION	
6	4401040173	TAPON DEPOSITO SUPERIOR		15	4401040176	CJTO. DEPOSITO	
7	4401043609	JUNTA TORICA D. 100X6,99		16	4401040197	DISTANCIADOR MONOMANDO	
8	4401043207	LATIGUILLO 1100 M/M.		17	56932R0120	FRONTAL DUCHA	
9	4401043617	LATIGUILLO 1/2" HEMBRA CODO + M-10 M/					

CODE 56932

DESCRIPTION: DOUCHE SOLAIRE ANGEL

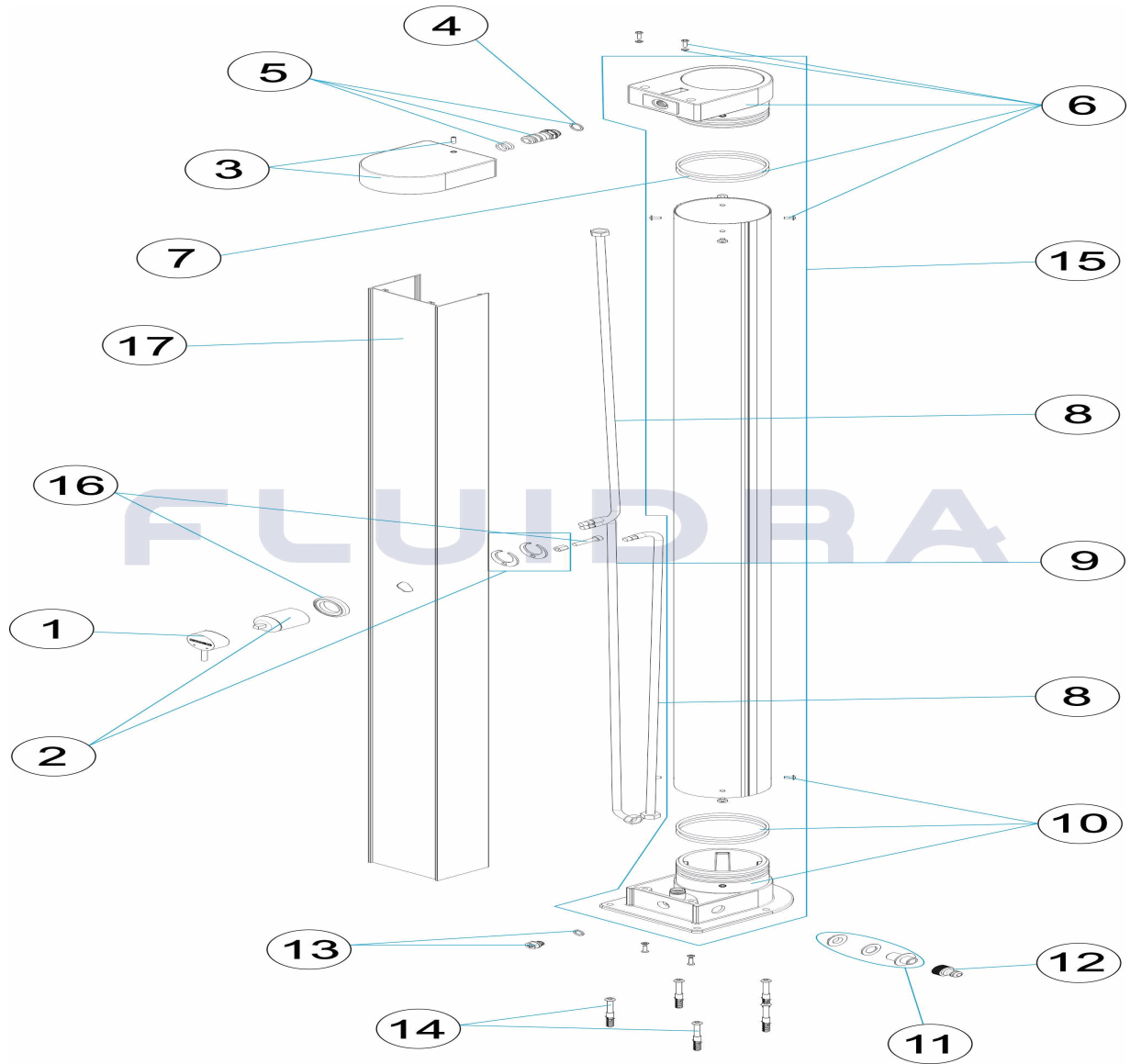


FRANCAIS

POS	CODE	DESCRIPTION	QUANTITE	POS	CODE	DESCRIPTION	QUANTITE
1	4401040070	ROBINET MITIGEUR		10	4401040174	BOUCHON RÉSERVOIR INFÉRIEUR	
2	4401043605	CORPS MITIGEUR		11	4401043205	TRAVERSÉE DE PAROIS	
3	4401040171	POMME DE DOUCHE		12	4401040034	CONNEXION RAPIDE 1/2"	
4	4401040011	JOINT PLAT		13	4401040175	BOUCHON DE PURGUE 1/4"	
5	4401040172	CONNEXION 1/2"		14	4401040056	ENSEMBLE FIXATION	
6	4401040173	BOUCHON RÉSERVOIR SUPÉRIEUR		15	4401040176	ENSEMBLE RÉSERVOIR	
7	4401043609	JOINT TORIQUE D. 100X6,99		16	4401040197	ENTRETOISE MITIGEUR	
8	4401043207	TUBES 1100 M/M.		17	56932R0120	CACHE FRONTAL DOUCHE	
9	4401043617	TUYAU 1/2" FEMELLE COUDE + M-10 MÂLI					

CODE **56932**

DESCRIPTION: **ANGEL SOLAR SHOWER**

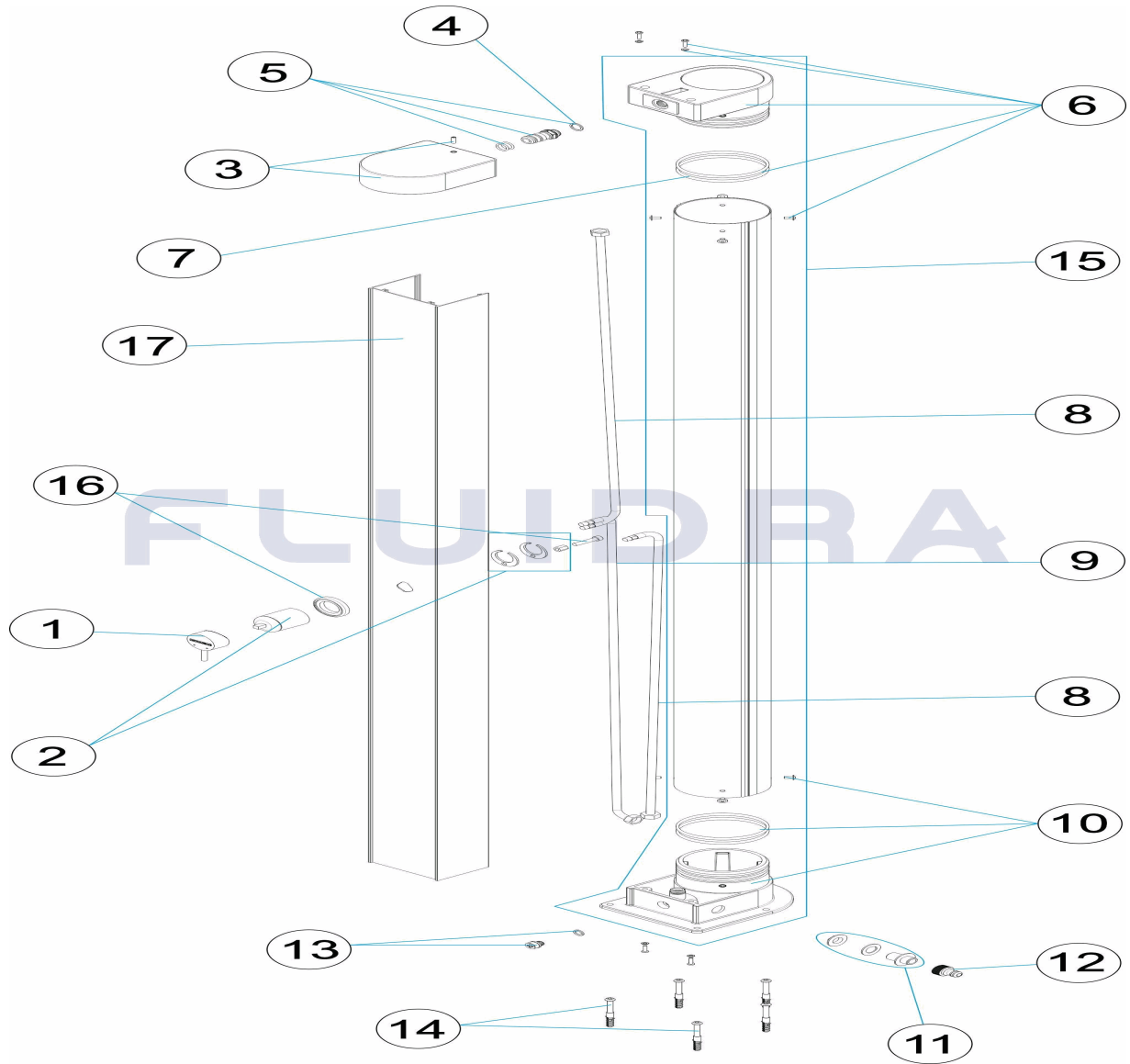


**ENGLISH**

POS	CODE	DESCRIPTION	QUANTITY	POS	CODE	DESCRIPTION	QUANTITY
1	4401040070	SINGLE-LEVER KNOB		10	4401040174	LOWER TANK CAP	
2	4401043605	SINGLE-LEVER HANDLE CASING		11	4401043205	WALL CONDUIT	
3	4401040171	SPRINKLER		12	4401040034	QUICK CONNECTION 1/2"	
4	4401040011	FLAT GASKET		13	4401040175	DRAINING PLUG 1/4"	
5	4401040172	1/2" CONNECTIO "		14	4401040056	BRAIDED HOSE	
6	4401040173	UPPER TANK CAP		15	4401040176	TANK GROUP	
7	4401043609	O-RING D. 100X6.99		16	4401040197	SINGLE-LEVEL SPACER	
8	4401043207	CONNUCTION PIPE 1100 M/M.		17	56932R0120	SHOWER FASCIA	
9	4401043617	FLEXIBLE HOSE 1/2" FEMALE ELBOW + M.					

CODICE 56932

DESCRIZIONE: DOCCIA SOLARE ANGEL

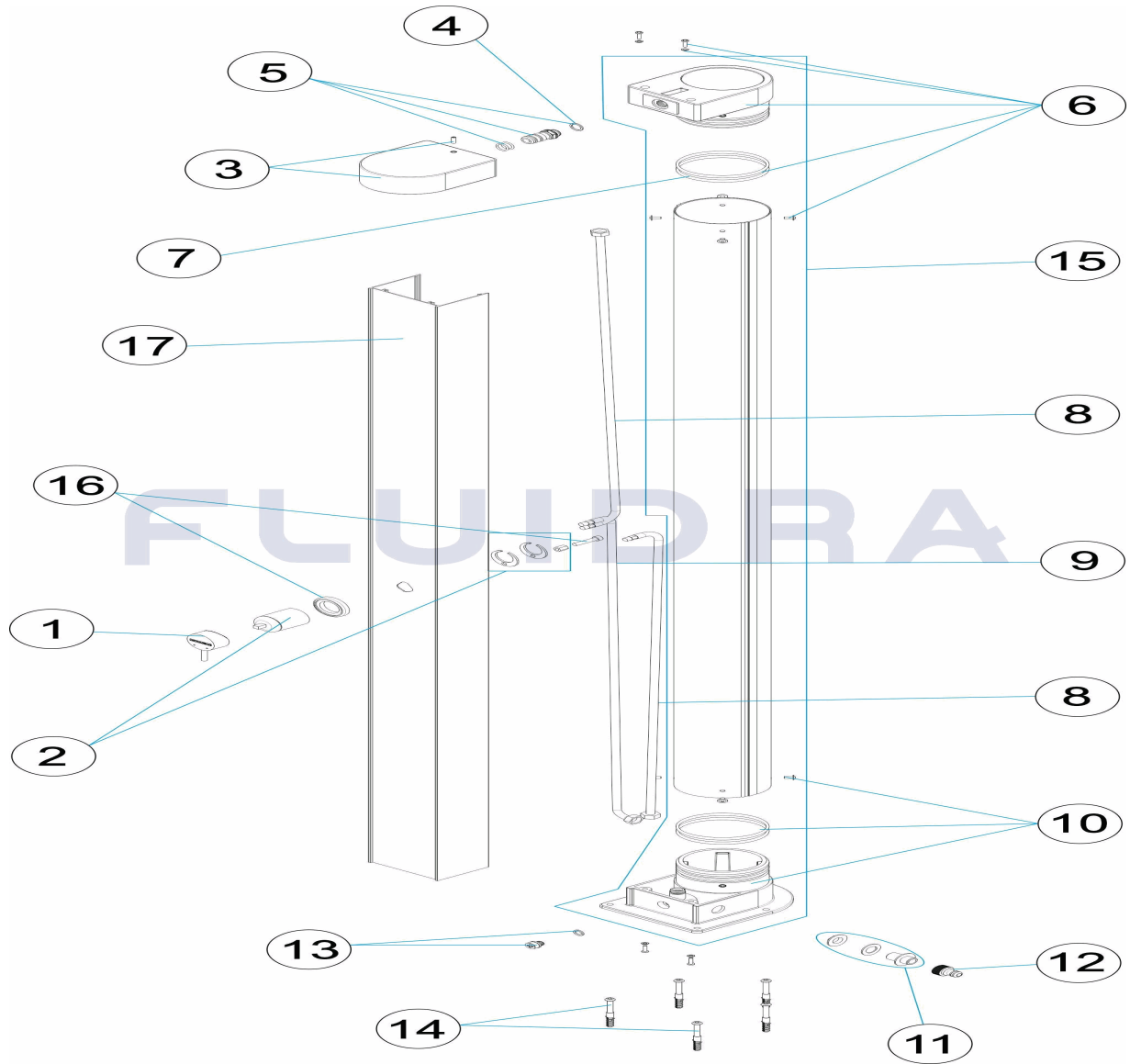


ITALIANO

POS	CODICE	DESCRIZIONE	QUANTITA'	POS	CODICE	DESCRIZIONE	QUANTITA'
1	4401040070	POMELLO MONOCOMANDO		10	4401040174	TAPPO DEPOSITO INFERIORE	
2	4401043605	CORPO MONOCOMANDO		11	4401043205	PASSANTI A MURO	
3	4401040171	SPRUZZATORE		12	4401040034	CONNESSIONE RAPIDA 1/2"	
4	4401040011	GIUNTURA PIANA		13	4401040175	TAPPO PURGA 1/4"	
5	4401040172	COLLEGAMENTO 1/2"		14	4401040056	CONGIUNTO FISSAGGIO	
6	4401040173	TAPPO DEPOSITO SUPERIORE		15	4401040176	COMPLESSO DEPOSITO	
7	4401043609	GIUNTURA TORICA D. 100X6,99		16	4401040197	DISTANZIATORE MONOCOMANDO	
8	4401043207	TUBO 1100 M/M		17	56932R0120	FRONTRALE DOCCIA	
9	4401043617	SPINOTTO 1/2" FEMMINA A GOMITO + M-1					

CODE **56932**

BESCHREIBUNG: **DUSCHE ANGEL SOLAR**

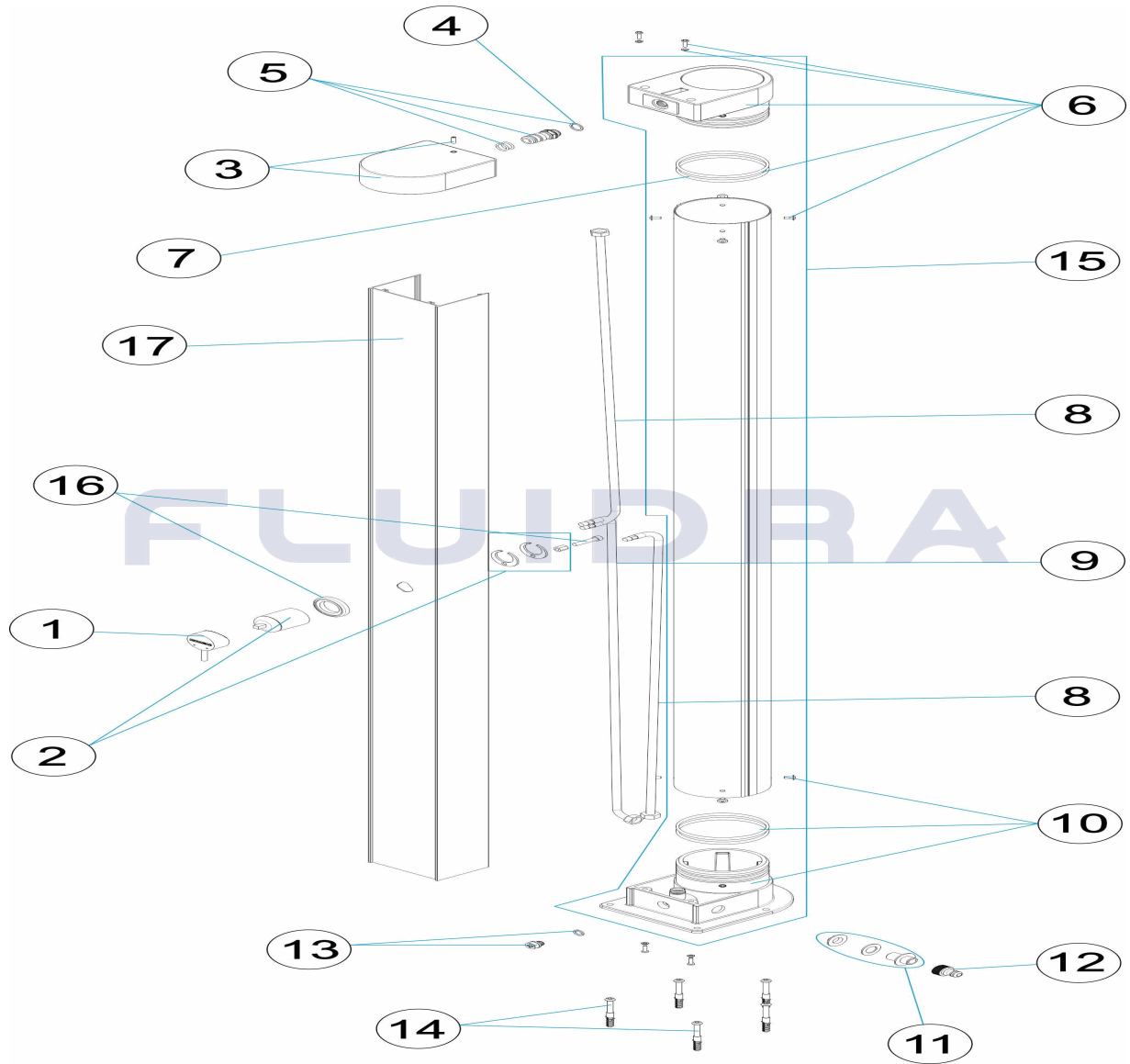


**DEUTSCH**

POS	CODE	BESCHREIBUNG	MENGE	POS	CODE	BESCHREIBUNG	MENGE
1	4401040070	EINHANDHEBEL		10	4401040174	BEHÄLTERSTOPFEN UNTEN	
2	4401043605	GEHÄUSE EINHANDHEBEL		11	4401043205	WANDDURCHFÜHRUNG	
3	4401040171	DUSCHKOPF		12	4401040034	STECKANSCHLUSS 1/2"	
4	4401040011	FLACHDICHTUNG		13	4401040175	ABLASSSTOPFEN 1/4"	
5	4401040172	ANSCHLUSS 1/2"		14	4401040056	SET KLEMMKEIL	
6	4401040173	BEHÄLTERSTOPFEN OBEN		15	4401040176	BEHÄLTERSET	
7	4401043609	O-RING D. 100 X 6,99		16	4401040197	DISTANZSTÜCK EINHANDHEBEL	
8	4401043207	SCHLAUCHLEITUNG 1100 MM		17	56932R0120	FRONTSEITE DUSCHE	
9	4401043617	SCHLAUCHLEITUNG 1/2" MUFFE WINKEL L					

CODIGO **56932**

DESCRIÇÃO: **DUCHE SOLAR ANGEL**



**PORTUGUES**

POS	CODIGO	DESCRIÇÃO	JANTIDADE	POS	CODIGO	DESCRIÇÃO	JANTIDADE
1	4401040070	MAÇANETA MONOCOMANDO		10	4401040174	TAMPÃO DEPÓSITO INFERIOR	
2	4401043605	CORPO MONOCOMANDO		11	4401043205	PASSAMUROS	
3	4401040171	DIFUSOR		12	4401040034	LIGAÇÃO RÁPIDA 1/2"	
4	4401040011	BUCHA BORRACHA		13	4401040175	TAMPO PURGA 1/4"	
5	4401040172	LIGAÇÃO 1/2"		14	4401040056	CJTO. FIXAÇÃO	
6	4401040173	TAMPÃO DEPÓSITO SUPERIOR		15	4401040176	CJTO. DEPÓSITO	
7	4401043609	JUNTA TÓRICA D. 100 X 6,99		16	4401040197	SEPARADOR MONOCOMANDO	
8	4401043207	TUBAGEM 1100 M/M.		17	56932R0120	FRONTAL DUCHE	
9	4401043617	MANGA 1/2" FÊMEA COTOVELO + M-10 M/					