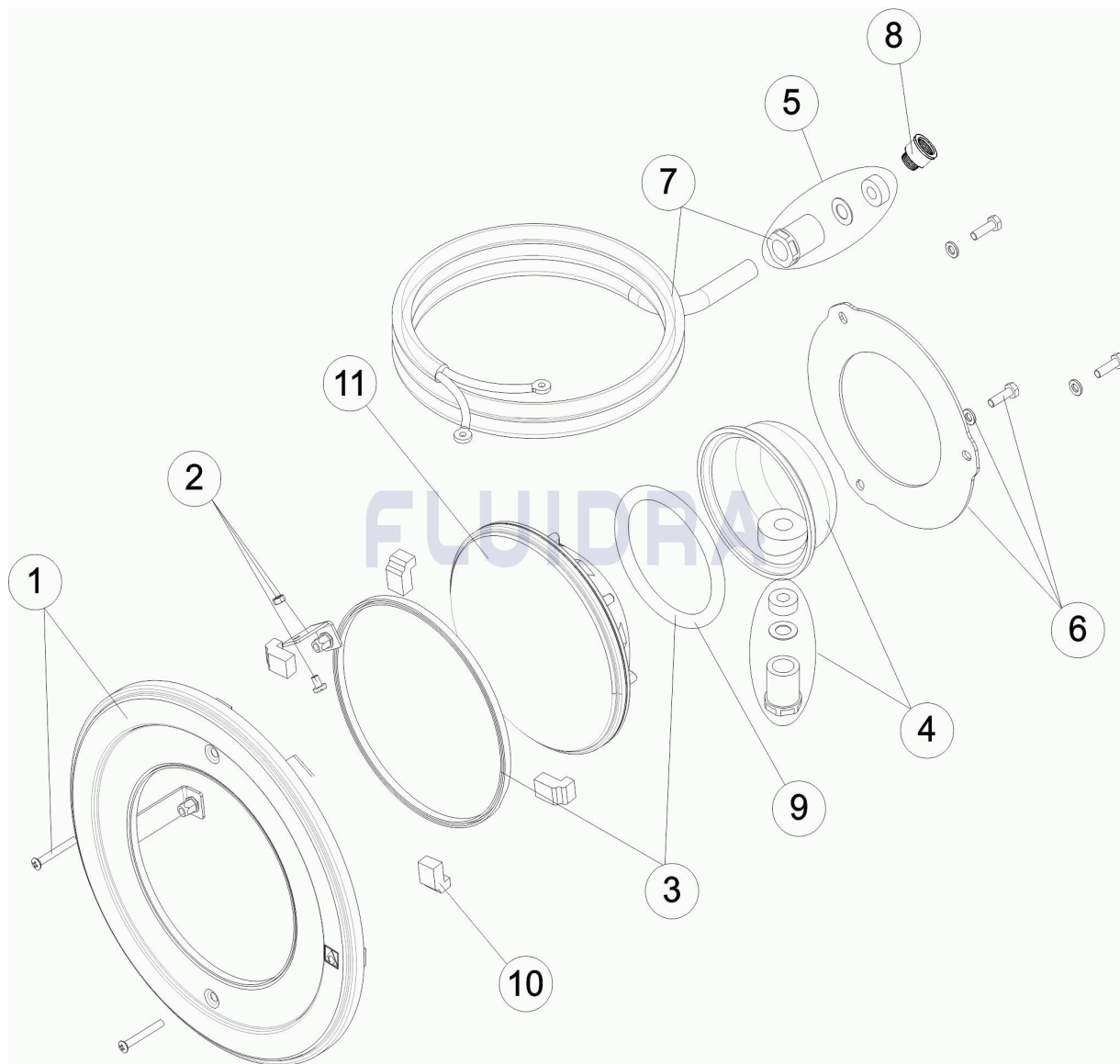


CODIGO **54097**

DESCRIPCION: **FOCO D. 250 LED 2.0 RGB**

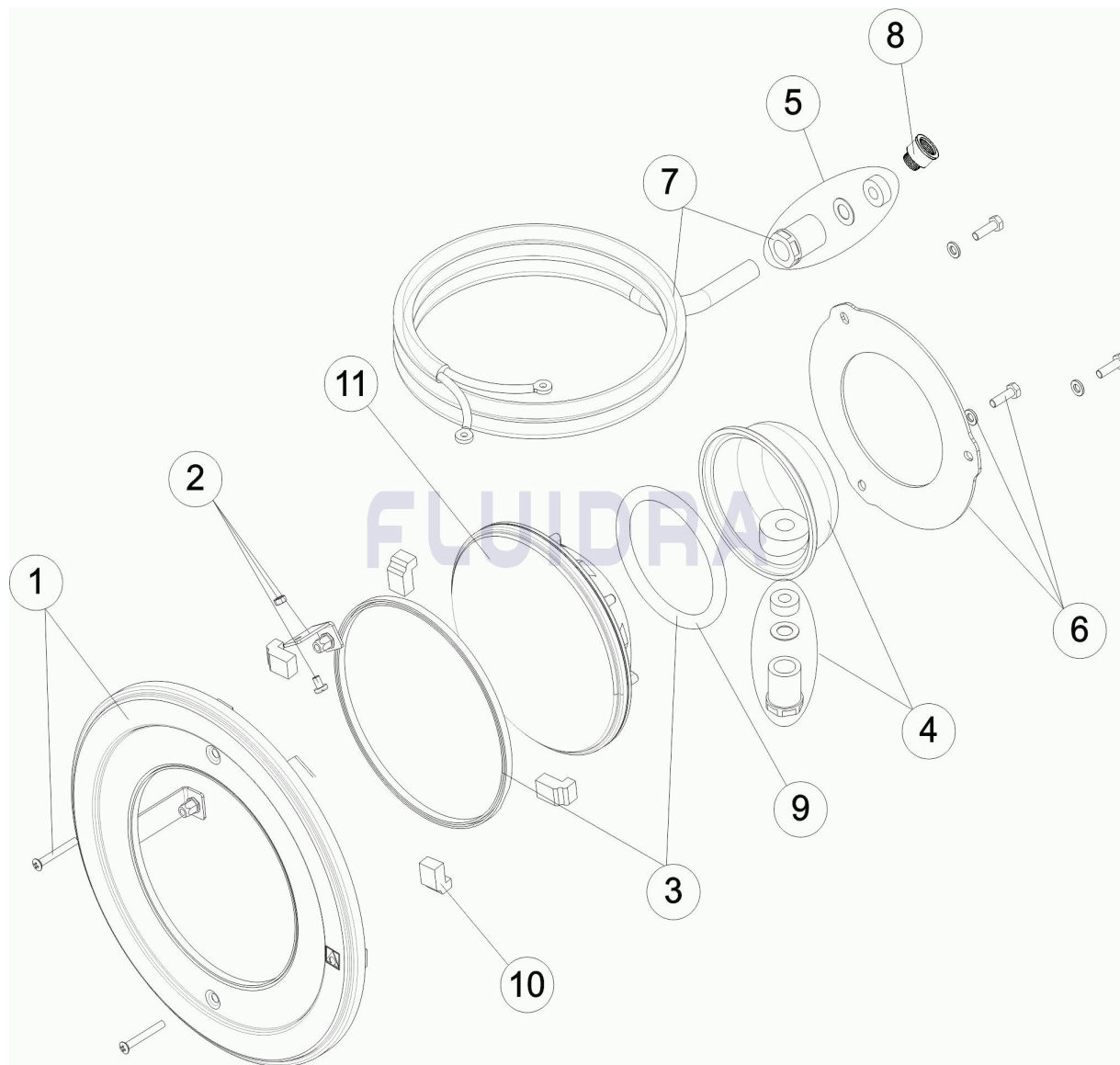


ESPAÑOL

POS	CODIGO	DESCRIPCION	CANTIDAD	POS	CODIGO	DESCRIPCION	CANTIDAD
1	4403010056	ARO FIJACION LAMPARA		7	4403010053	CABLE PROYECTOR	
2	4403010025	FIJACION ARO DESMONTABLE		8	4403013707	MANGUITO CONVERTIDOR M-25 PG16	
3	4403010026	PERFIL APOYO LAMPARA + JUNTA TORICA		9	4403010054	JUNTA TORICA PROYECTOR	
4	4403010051	TAPA CONEXION LAMPARA		10	4403010057	TOPE ARO PROYECTOR	
5	4403010052	CJTO. PRENSAESTOPAS		11	43411R0500	LAMPARA DE LEDS 2.0 RGB	
6	4403010028	BRIDA SUJECION TAPA LAMPARA					

CODE 54097

DESCRIPTION: PROJECTEUR D. 250 LED 2.0 RGB

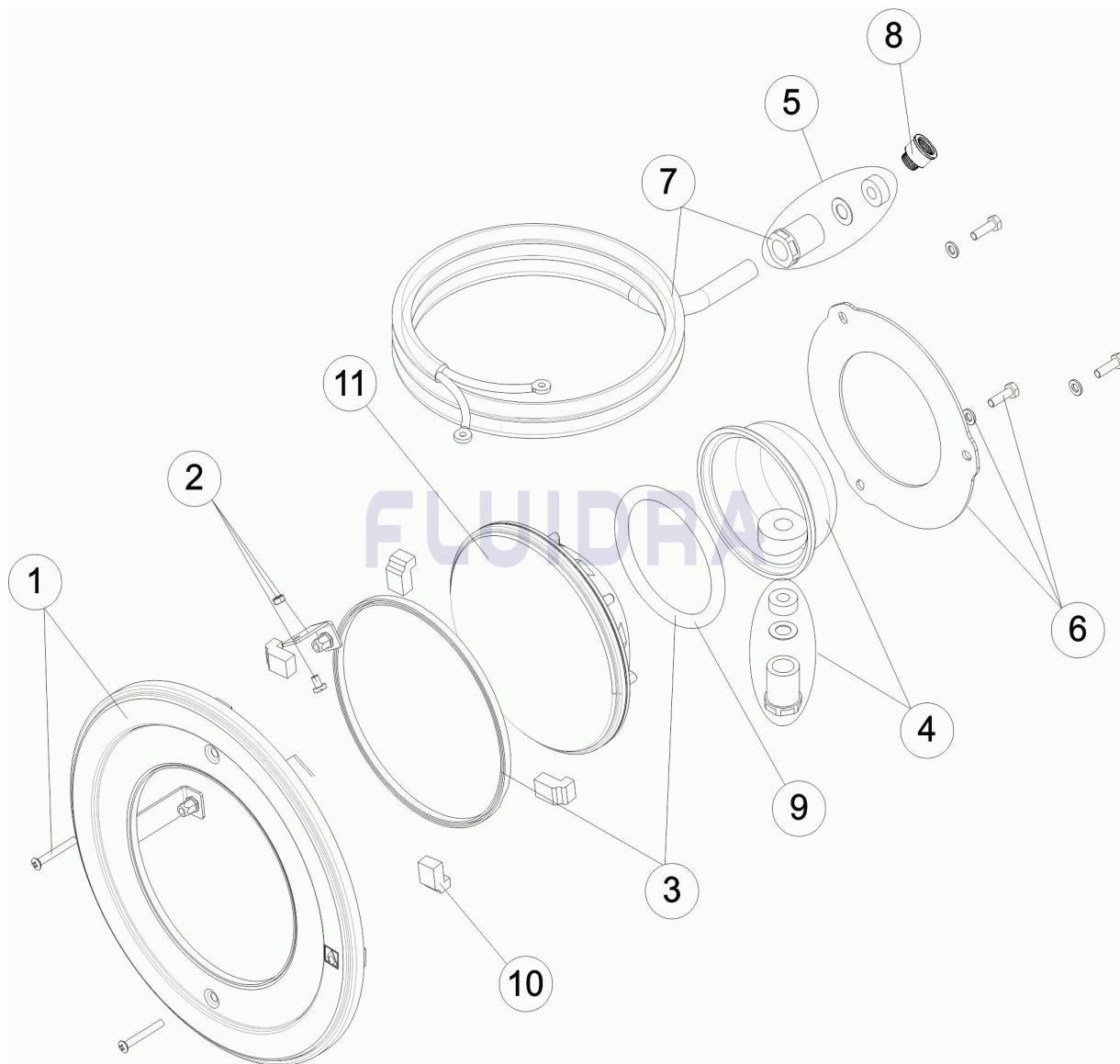


FRANCAIS

POS	CODE	DESCRIPTION	QUANTITE	POS	CODE	DESCRIPTION	QUANTITE
1	4403010056	BRIDE DE FIXATION LAMPE		7	4403010053	CABLE PROJECTEUR	
2	4403010025	FIXATION ANNEAU DÉMONTABLE		8	4403013707	MANCHE CONVERTISSEUR M-25 PG16	
3	4403010026	PROFIL APPUI LAMPE + JOINT TORIQUE		9	4403010054	JOINT TORIQUE PROJECTEUR	
4	4403010051	NICHE PROJECTEUR		10	4403010057	JONC D'ARRÊT	
5	4403010052	ENS. PRESSE ETOUPE		11	43411R0500	LAMPE LEDS 2.0 RGB	
6	4403010028	BRIDE MAINTIEN COUVERCLE LAMPE					

CODE **54097**

DESCRIPTION: **LIGHT D. 250 LED 2.0 RGB**

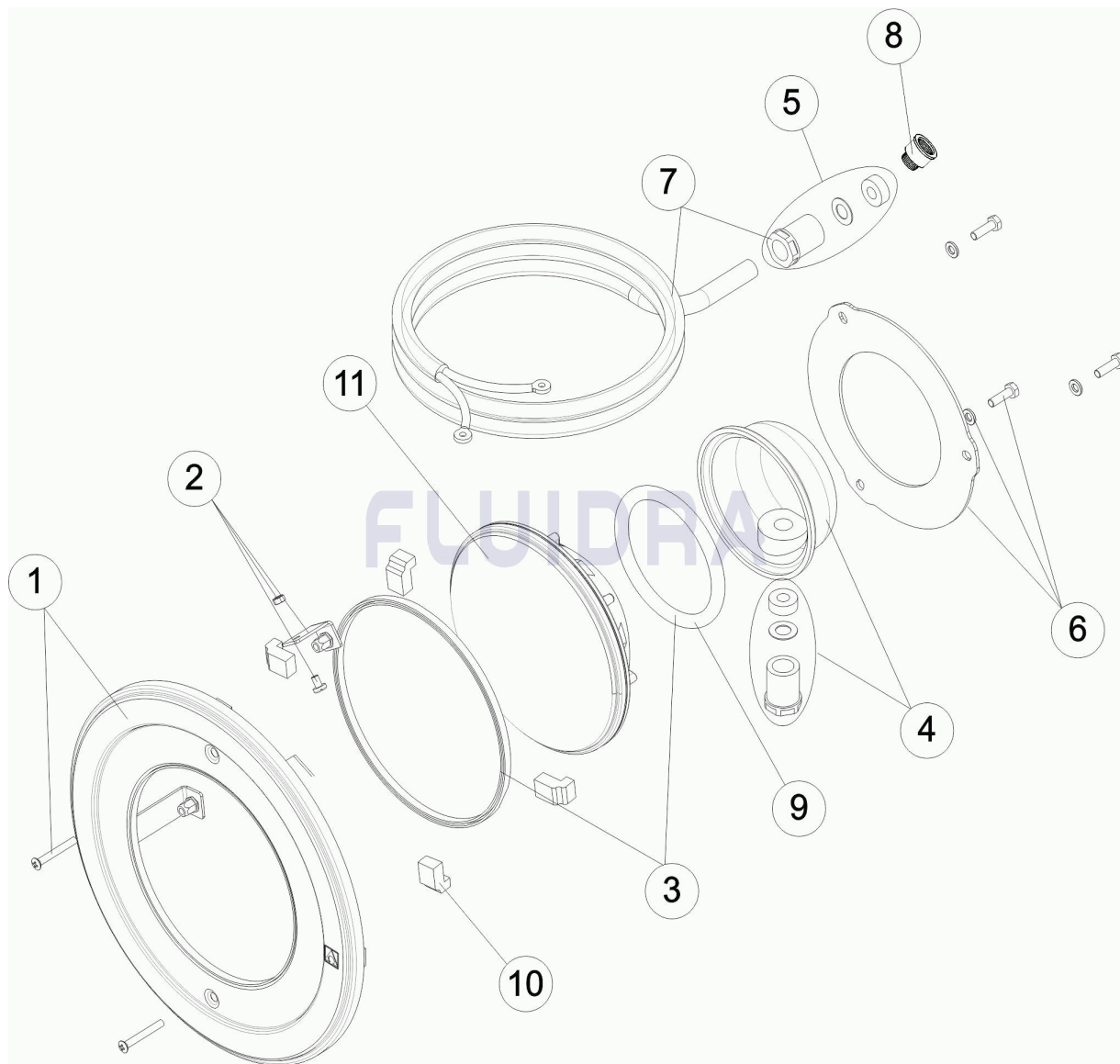


ENGLISH

POS	CODE	DESCRIPTION	QUANTITY	POS	CODE	DESCRIPTION	QUANTITY
1	4403010056	LAMP FIXING RING		7	4403010053	LIGHT CABLE	
2	4403010025	FIXINGS FOR REMOVABLE RING		8	4403013707	SOCKET ADAPTOR M-25 PG16	
3	4403010026	LAMP SUPPORT PROFILE + O-RING SEAL		9	4403010054	LIGHT O RING	
4	4403010051	LIGHT CONNECTING COVER		10	4403010057	RING BUTT	
5	4403010052	GLAND SEAL ASSY.		11	43411R0500	LAMPELC LEDS 2.0 RGB	
6	4403010028	LAMP COVER FIXING FLANGE					

CODICE **54097**

DESCRIZIONE: **PROIETTORE D. 250 LED 2.0 RGB**

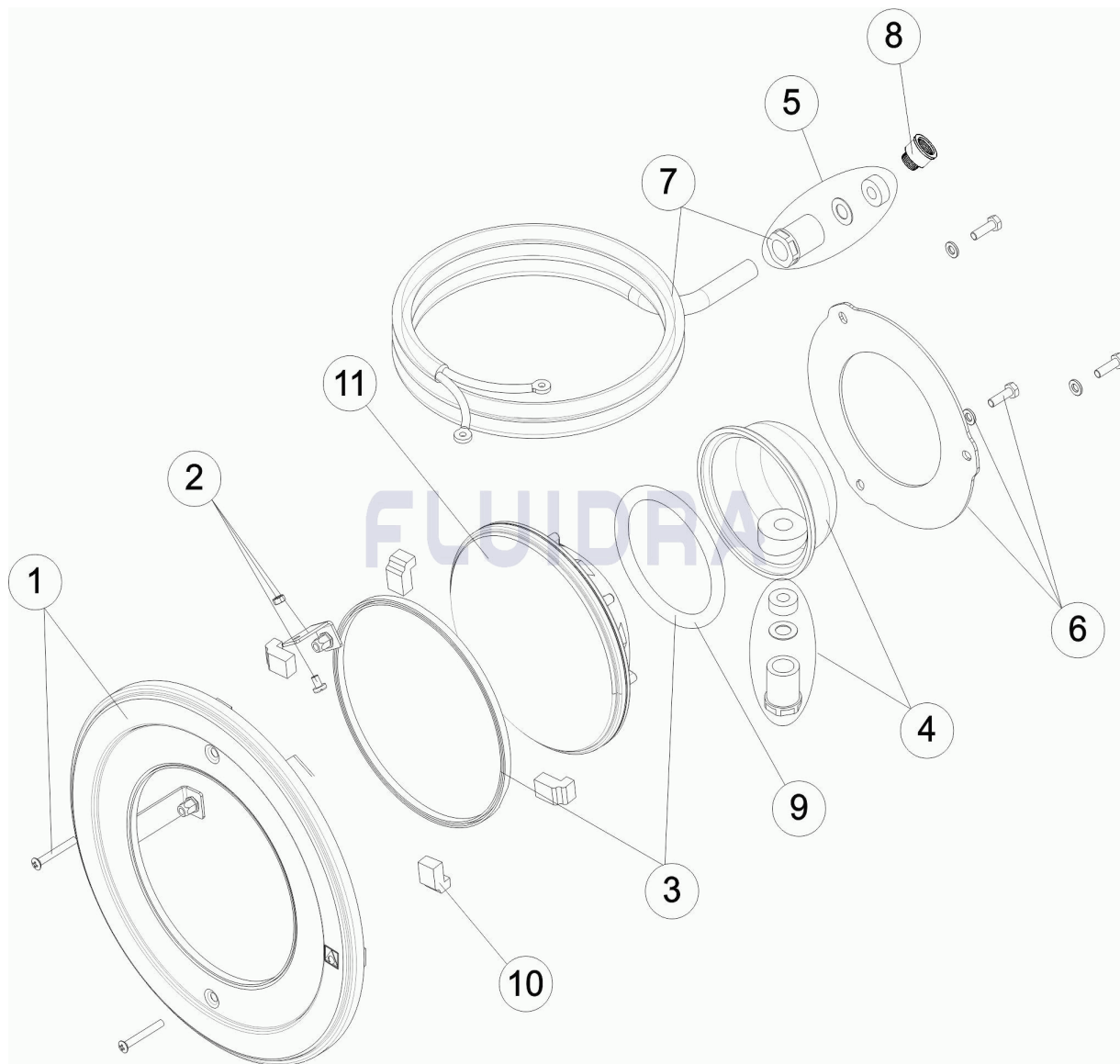


ITALIANO

POS	CODICE	DESCRIZIONE	QUANTITA'	POS	CODICE	DESCRIZIONE	QUANTITA'
1	4403010056	FLANGIA FISSAGGIO LAMPADA		7	4403010053	CAVO FARO	
2	4403010025	FISSAGGIO ANELLO SMONTABILE		8	4403013707	MANICOTTO CONVERSIONE M-25 PG16	
3	4403010026	PROFILO APPOGGIO LAMPADA + GIUNTUF		9	4403010054	O-RING FARO	
4	4403010051	COPERCHIO COLLEGAMENTO LAMPADA		10	4403010057	ANELLO DI FERMO	
5	4403010052	KIT PRESSACAVI		11	43411R0500	LAMPADA LEDS 2.0 RGB	
6	4403010028	FLANGIA DI SOSTENGO COPERTURA LAM					

CODE **54097**

BESCHREIBUNG: **LAMPE D. 250 LED 2.0 RGB**

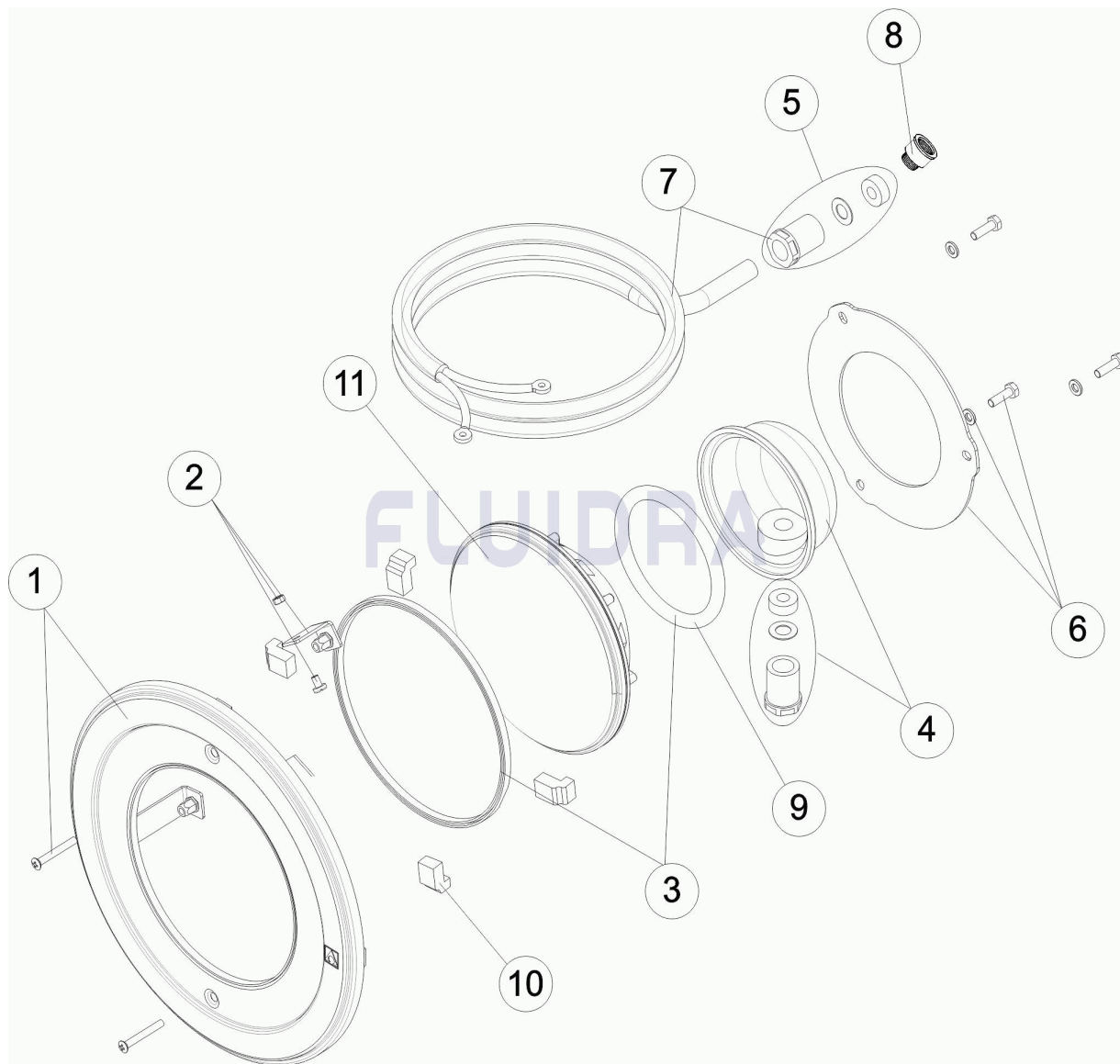


DEUTSCH

POS	CODE	BESCHREIBUNG	MENGE	POS	CODE	BESCHREIBUNG	MENGE
1	4403010056	FIXIERRING LAMPE		7	4403010053	UWS-KABEL	
2	4403010025	FIXIERUNG ABNEHMBARER RING		8	4403013707	NIPPEL M-25 PG16	
3	4403010026	HILFSPROFIL LAMPE MIT O-RING		9	4403010054	O-RING UWS	
4	4403010051	ABDECKUNG ANSCHLUSS LAMPE		10	4403010057	RINGABSCHLUSS UWS	
5	4403010052	SET QUETSCHVERSCHRAUBUNG		11	43411R0500	LAMPE LED 2.0 RGB	
6	4403010028	BEFESTIGUNGSFLANSCH LAMPENDECKE					

CODIGO **54097**

DESCRIÇÃO: **PROJECTOR D. 250 LED 2.0 RGB**



PORTUGUES

POS	CODIGO	DESCRIÇÃO	JANTIDADE	POS	CODIGO	DESCRIÇÃO	JANTIDADE
1	4403010056	ARO FIXAÇÃO LÂMPADA		7	4403010053	CABO PROJECTOR	
2	4403010025	FIXAÇÃO ARO DESMONTÁVEL		8	4403013707	MANGUITO CONVERSOR M-25 PG16	
3	4403010026	PERFIL APOIO LÂMPADA + JUNTA TÓRICA		9	4403010054	JUNTA TÓRICA PROJECTOR	
4	4403010051	TAMPA LIGAÇÃO LÂMPADA		10	4403010057	PARE DE ANEL	
5	4403010052	CONJ. CAIXA DE VEDAÇÃO		11	43411R0500	LÂMPADA LEDS 2.0 RGB	
6	4403010028	FLANGE FIXAÇÃO TAMPA LÂMPADA					