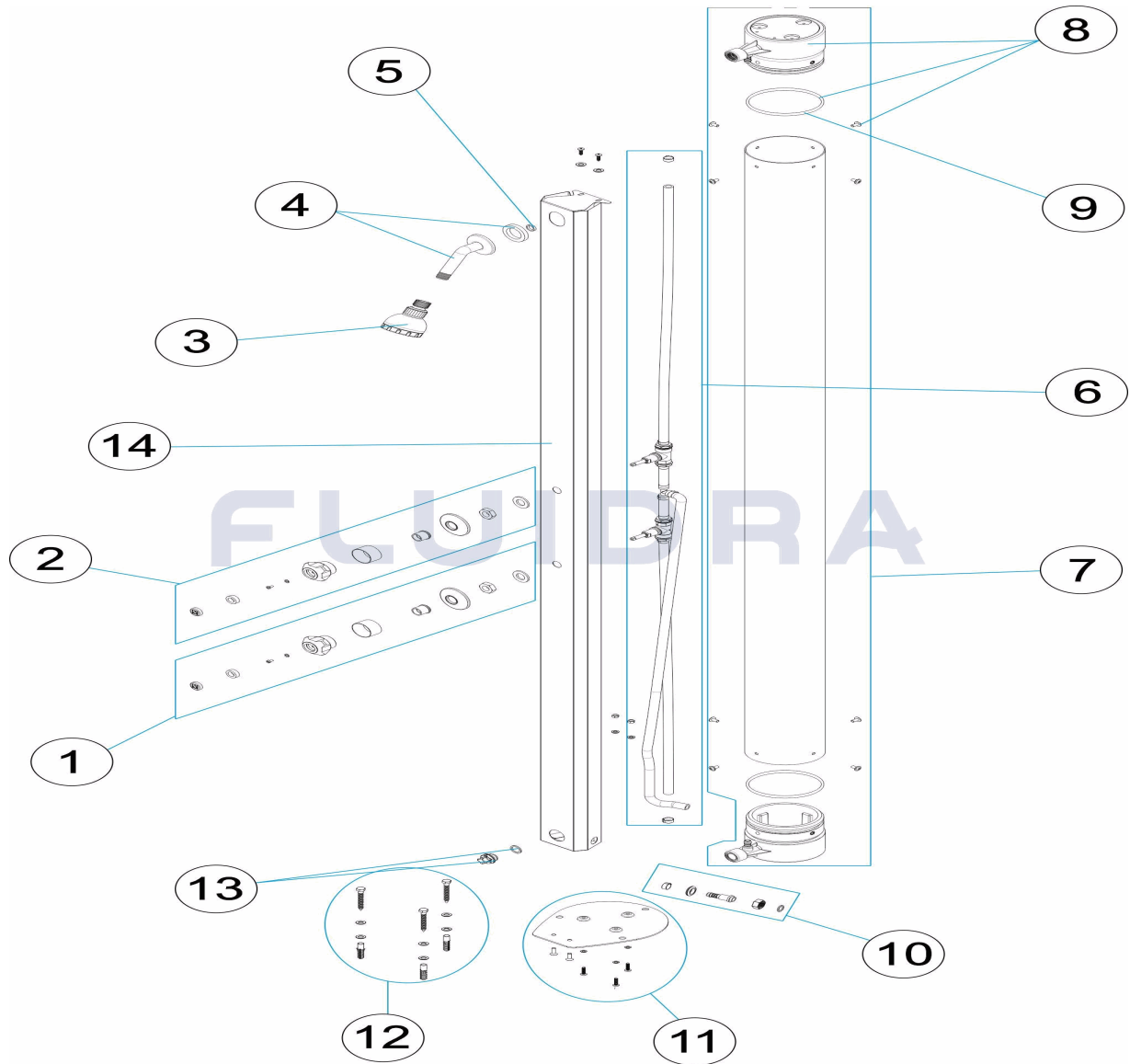


CODIGO **42327**

DESCRIPCION: **DUCHA SOLAR GRIS 30 LITROS**

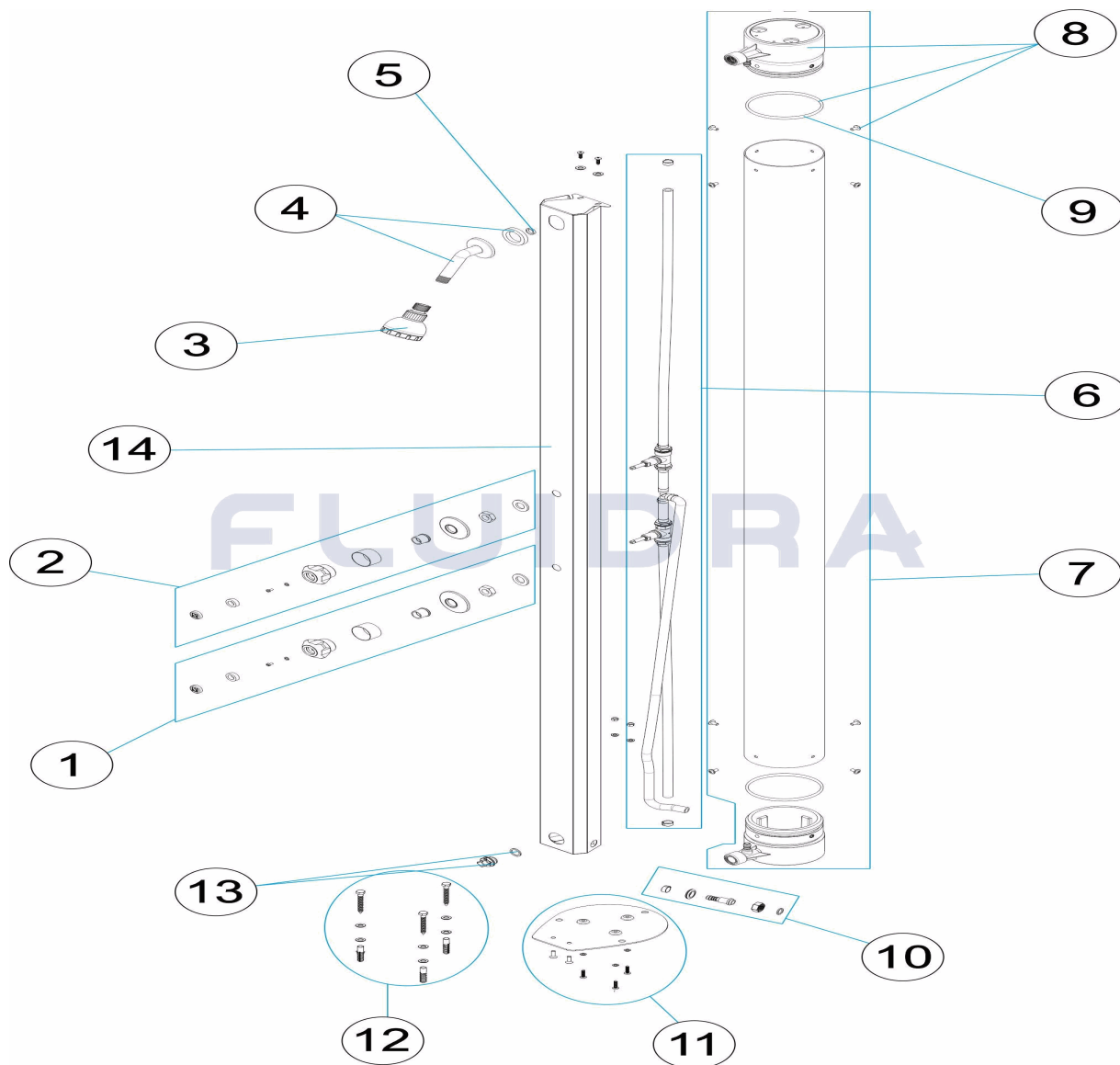


ESPAÑOL

POS	CODIGO	DESCRIPCION	CANTIDAD	POS	CODIGO	DESCRIPCION	CANTIDAD
1	4401040202	CJTO. POMO AGUA CALIENTE		8	4401040206	CJTO. TAPON DEPOSITO	
2	4401040203	CJTO. POMO AGUA FRIA		9	4401043609	JUNTA TORICA D. 100X6,99	
3	4401040042	ROCIADOR		10	4401040207	CJTO. CONEXION	
4	4401043401	TUBO + EMBELLECEDOR		11	4401040208	PLACA BASE	
5	4401043407	JUNTA PLANA D.18,5X14X4		12	4401040209	CJTO. TACO FIJACION	
6	4401043411	INTERIOR DUCHA		13	4401043406	TAPON 1/2"	
7	4401040205	CJTO. DEPOSITO		14	42327R0300	CUERPO DUCHA	

CODE 42327

DESCRIPTION: DOUCHE SOLAIRE 30 LITROS

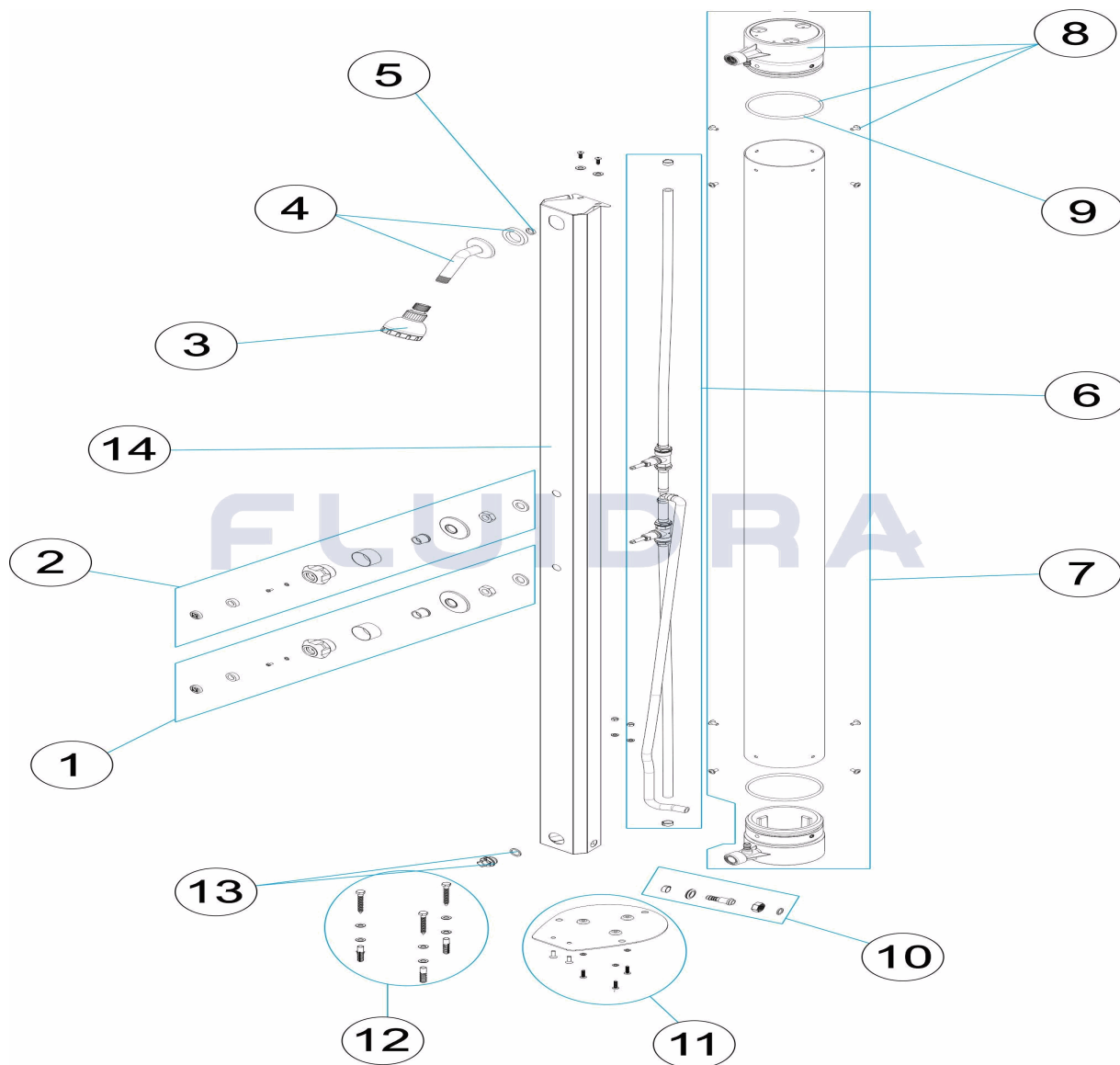


FRANCAIS

POS	CODE	DESCRIPTION	QUANTITE	POS	CODE	DESCRIPTION	QUANTITE
1	4401040202	ROBINET D'EAU CHAUDE		8	4401040206	BOUCHON RÉSERVOIR	
2	4401040203	ROBINET D'EAU FROIDE		9	4401043609	JOINT TORIQUE D. 100X6,99	
3	4401040042	POMME DE DOUCHE		10	4401040207	RACCORD SORTIE	
4	4401043401	TUBE + ENJOLIVEUR		11	4401040208	CARTE MERE	
5	4401043407	JOINT PLAT D.18,5X14X4		12	4401040209	ENSEMBLE FIXATION	
6	4401043411	INTÉRIEUR DOUCHE		13	4401043406	BOUCHON 1/2"	
7	4401040205	ENSEMBLE RÉSERVOIR		14	42327R0300	CORPS DE DOUCHE	

CODE **42327**

DESCRIPTION: **SOLAR SHOWER GREY 30 LTS**

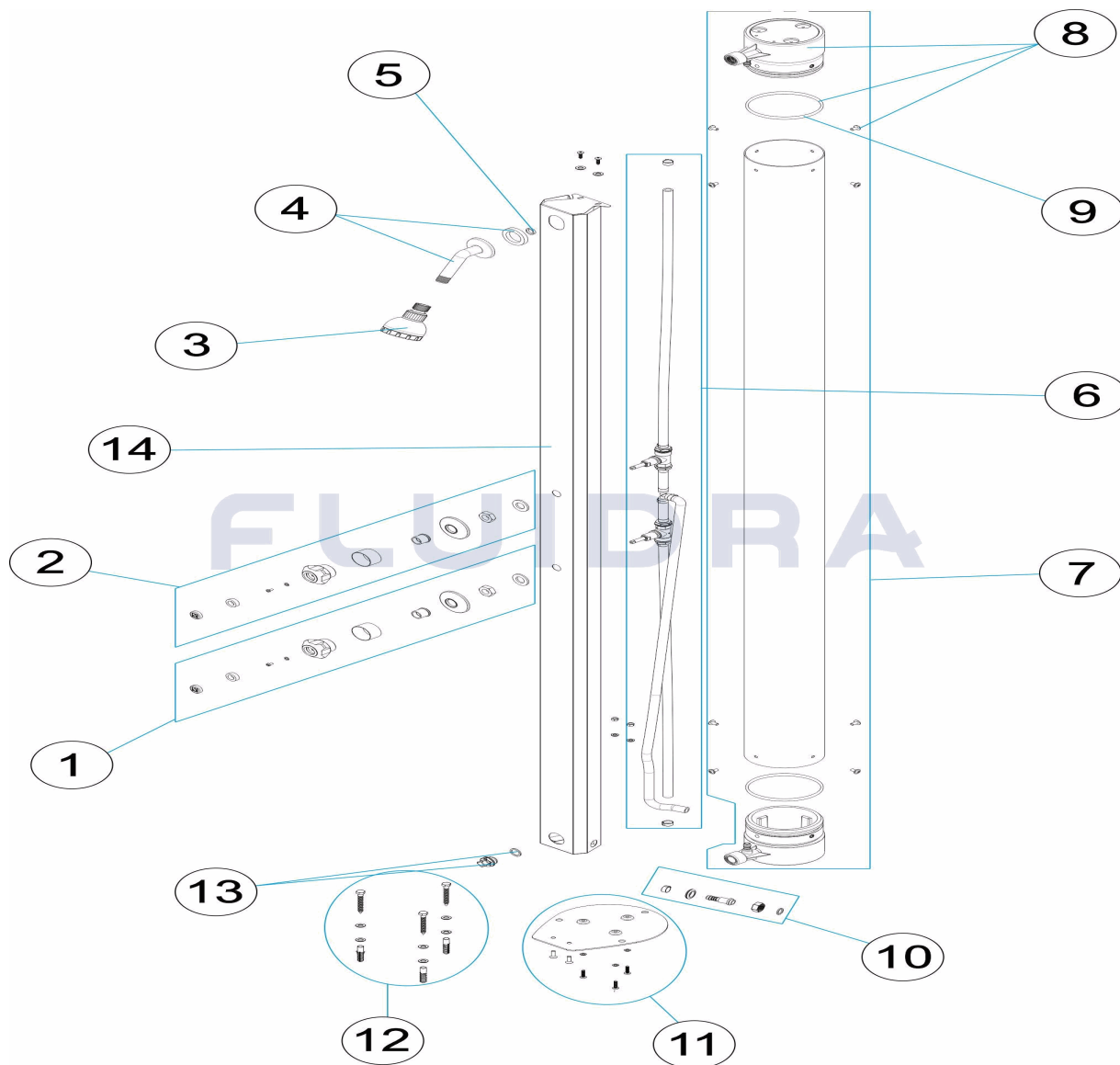


ENGLISH

POS	CODE	DESCRIPTION	QUANTITY	POS	CODE	DESCRIPTION	QUANTITY
1	4401040202	HOT WATER TAP		8	4401040206	TANK COVER	
2	4401040203	COLD WATER TAP		9	4401043609	O-RING D. 100X6.99	
3	4401040042	SHOWER HEAD		10	4401040207	OUTLET CONNECTION	
4	4401043401	TUBE + COVER		11	4401040208	BASEPLATE	
5	4401043407	INLET GASKET D.18,5X14X4		12	4401040209	BRAIDED HOSE	
6	4401043411	INNER SHOWER		13	4401043406	PLUG 1/2"	
7	4401040205	TANK GROUP		14	42327R0300	SHOWER UNIT	

CODICE 42327

DESCRIZIONE: DOCCIA SOLARE 30 LITROS

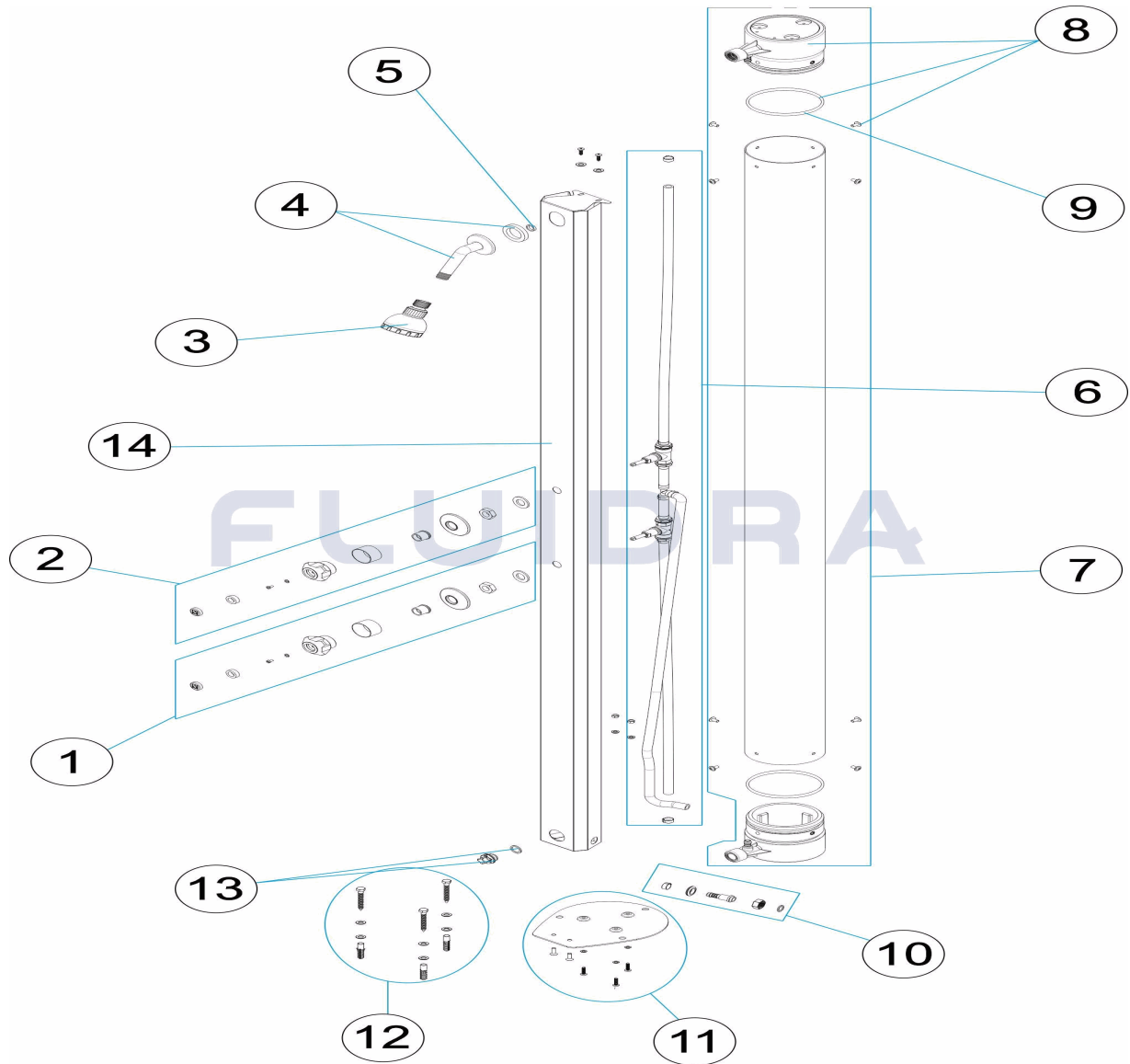


ITALIANO

POS	CODICE	DESCRIZIONE	QUANTITA'	POS	CODICE	DESCRIZIONE	QUANTITA'
1	4401040202	POMELLO ACQUA CALDA		8	4401040206	COPERCHIO DEPOSITO	
2	4401040203	POMELLO ACQUA FREDDA		9	4401043609	GIUNTURA TORICA D. 100X6,99	
3	4401040042	SPRUZZATORE		10	4401040207	CONNESSIONE D'USCITA	
4	4401043401	TUBO + RIVESTIMENTO		11	4401040208	SCHEDA PRINCIPALE	
5	4401043407	GUERNICIONE PIANA D. 18,5X14X4		12	4401040209	CONGIUNTO FISSAGGIO	
6	4401043411	INTERNO DOCCIA		13	4401043406	TAPPO 1/2"	
7	4401040205	COMPLESSO DEPOSITO		14	42327R0300	CORPO DOCCIA	

CODE **42327**

BESCHREIBUNG: **DUSCHE SOLAR GRAU 30 L**

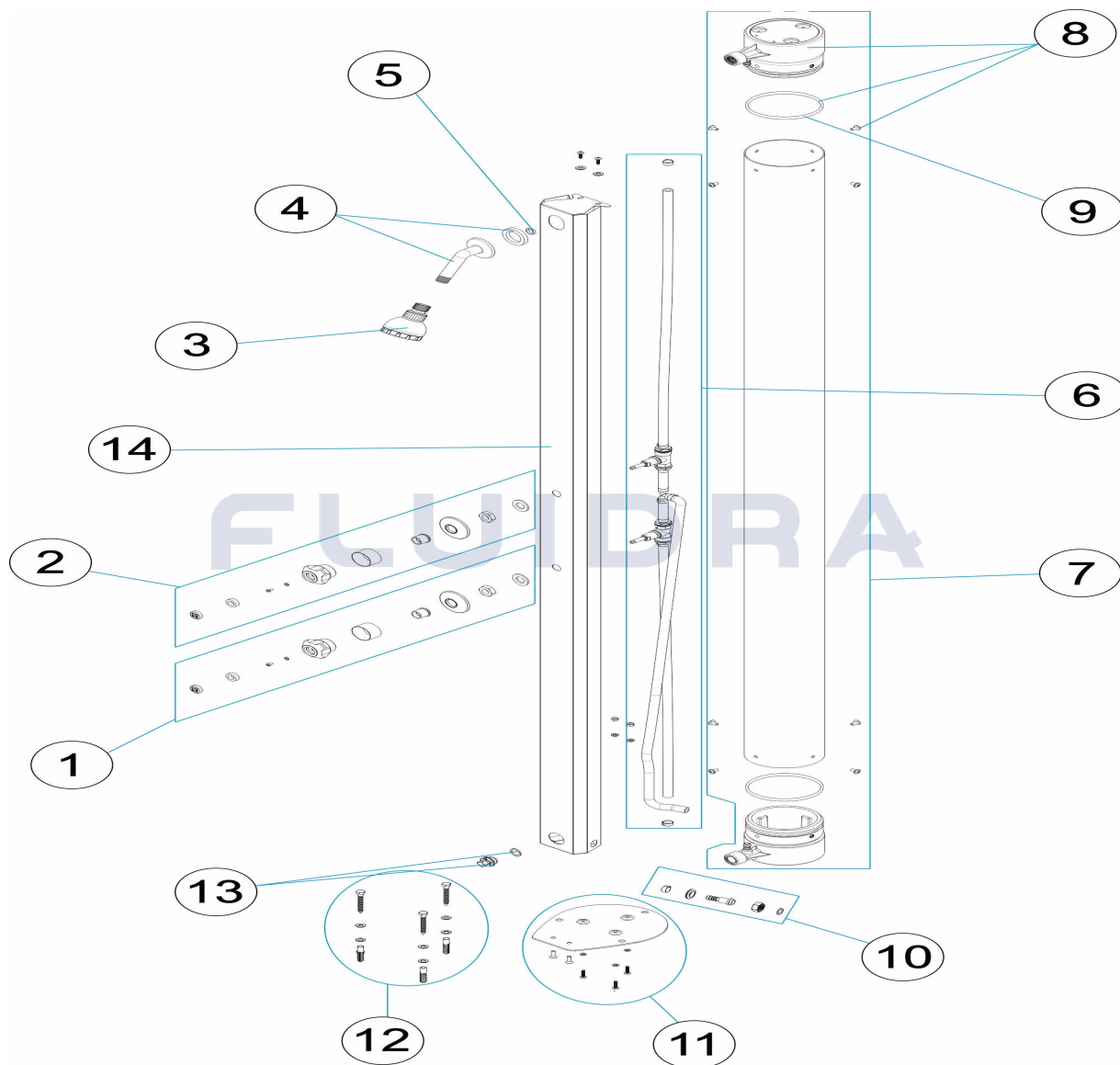


DEUTSCH

POS	CODE	BESCHREIBUNG	MENGE	POS	CODE	BESCHREIBUNG	MENGE
1	4401040202	SET DREHGRIF WARMWASSER		8	4401040206	STOPFENSET BEHÄLTER	
2	4401040203	SET DREHGRIF KALTWASSER		9	4401043609	O-RING D. 100 X 6,99	
3	4401040042	DUSCHKOPF		10	4401040207	ANSCHLUSSSET	
4	4401043401	ROHR MIT BLENDE		11	4401040208	BASISPLATTE	
5	4401043407	FLACHDICHTUNG D. 18,5 X 14 X 4		12	4401040209	SET KLEMMKEIL	
6	4401043411	INNENTEILE DUSCHE		13	4401043406	STOPFEN 1/2"	
7	4401040205	BEHÄLTERSET		14	42327R0300	DUSCH EINHEIT	

CODIGO **42327**

DESCRIÇÃO: **DUCHE SOLAR 30 LITROS**



PORTUGUES

POS	CODIGO	DESCRIÇÃO	JANTIDADE	POS	CODIGO	DESCRIÇÃO	JANTIDADE
1	4401040202	MANIPULO ÁGUA QUENTE		8	4401040206	TAMPÃO DEPÓSITO	
2	4401040203	MANIPULO ÁGUA FRIA		9	4401043609	JUNTA TÓRICA D. 100 X 6,99	
3	4401040042	DIFUSOR		10	4401040207	CONEXÃO SAÍDA	
4	4401043401	TUBO + ARO DECORATIVO		11	4401040208	PLACA BASE	
5	4401043407	JUNTA PLANA D.18,5X14X4		12	4401040209	CJTO. FIXAÇÃO	
6	4401043411	INTERIOR DUCHE		13	4401043406	TAMPÃO 1/2"	
7	4401040205	CJTO. DEPÓSITO		14	42327R0300	CORPO DE CHUVEIRO	