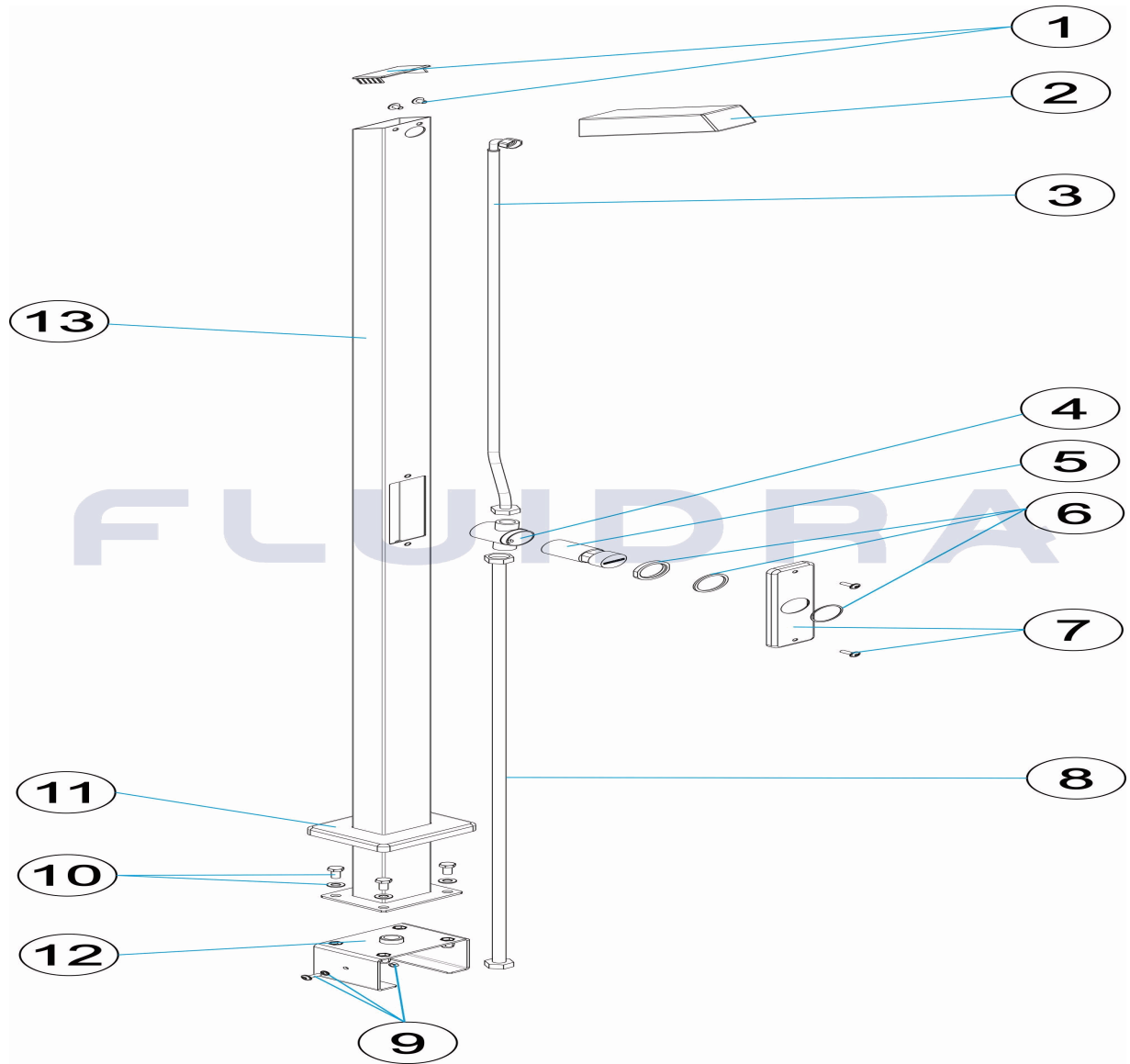


CODIGO **59776**

DESCRIPCION: **DUCHA 1 ROCIADOR 1 PULSADOR TEMPORIZADO**

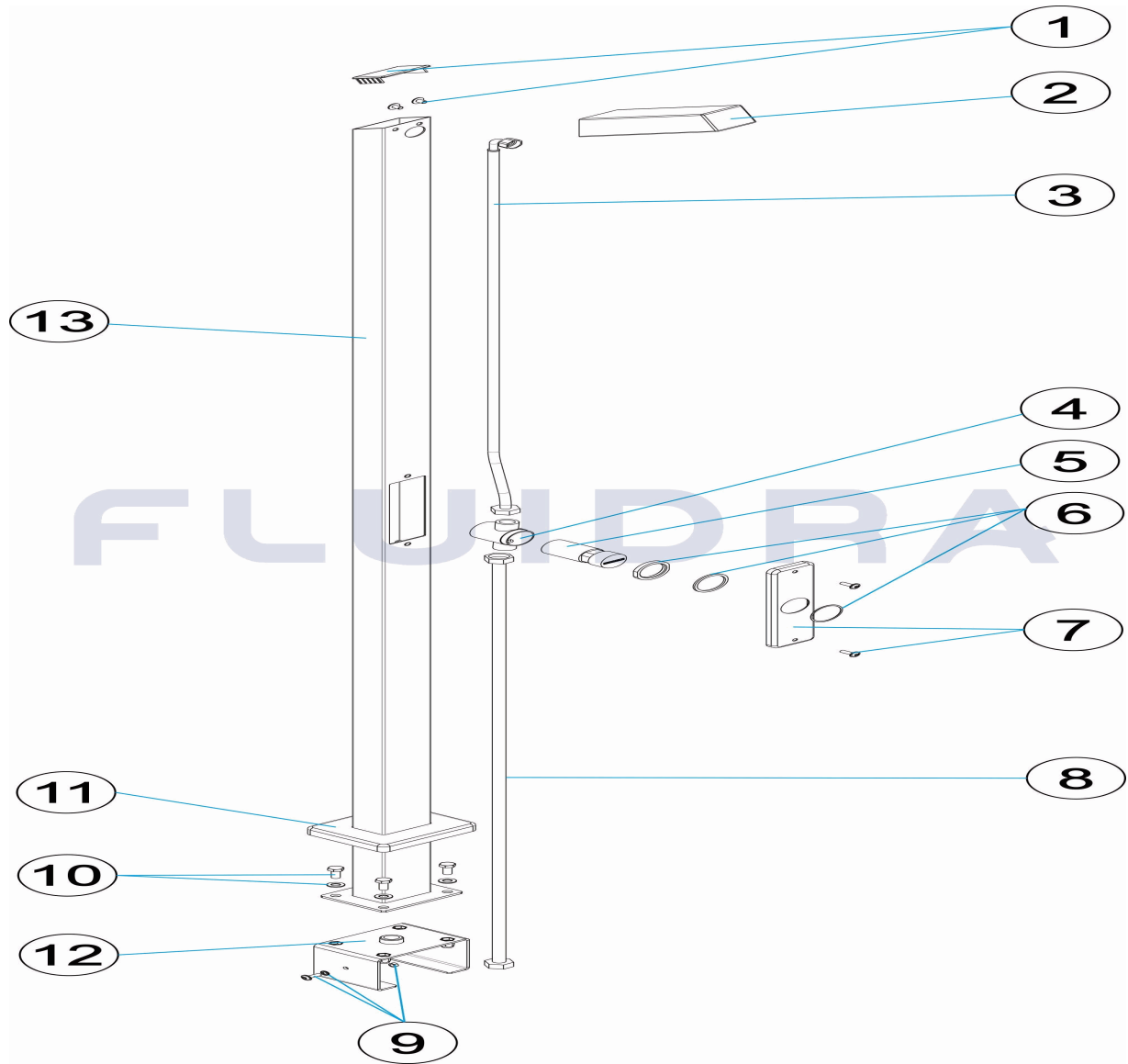


**ESPAÑOL**

POS	CODIGO	DESCRIPCION	CANTIDAD	POS	CODIGO	DESCRIPCION	CANTIDAD
1	4401040236	TAPON DUCHA		8	4401040241	LATIGUILLO 1/2" H.-1/2"H. L=1030 M/M "	
2	4401040235	ROCIADOR ABS CROMADO		9	4402010056	TOMA TIERRA	
3	4401040237	LATIGUILLO 3/8" H.-1/2"H. L=950 M/M "		10	4401041605	TORNILLERIA ANCLAJE DUCHA	
4	4401040244	CUERPO PULSADOR		11	4401040242	TAPETA EMBELLECEDORA	
5	4401040239	PULSADOR TEMPORIZADOR		12	59776R0200	ANCLAJE DUCHA	
6	4401040238	CJTO. FIJACION CUERPO PULSADOR		13	59776R0100	CUERPO DUCHA	
7	4401040240	FRONTAL PULSADOR					

CODE 59776

DESCRIPTION: DOUCHE 1 POMMEAU 1 BOUTON TEMPORISÉ

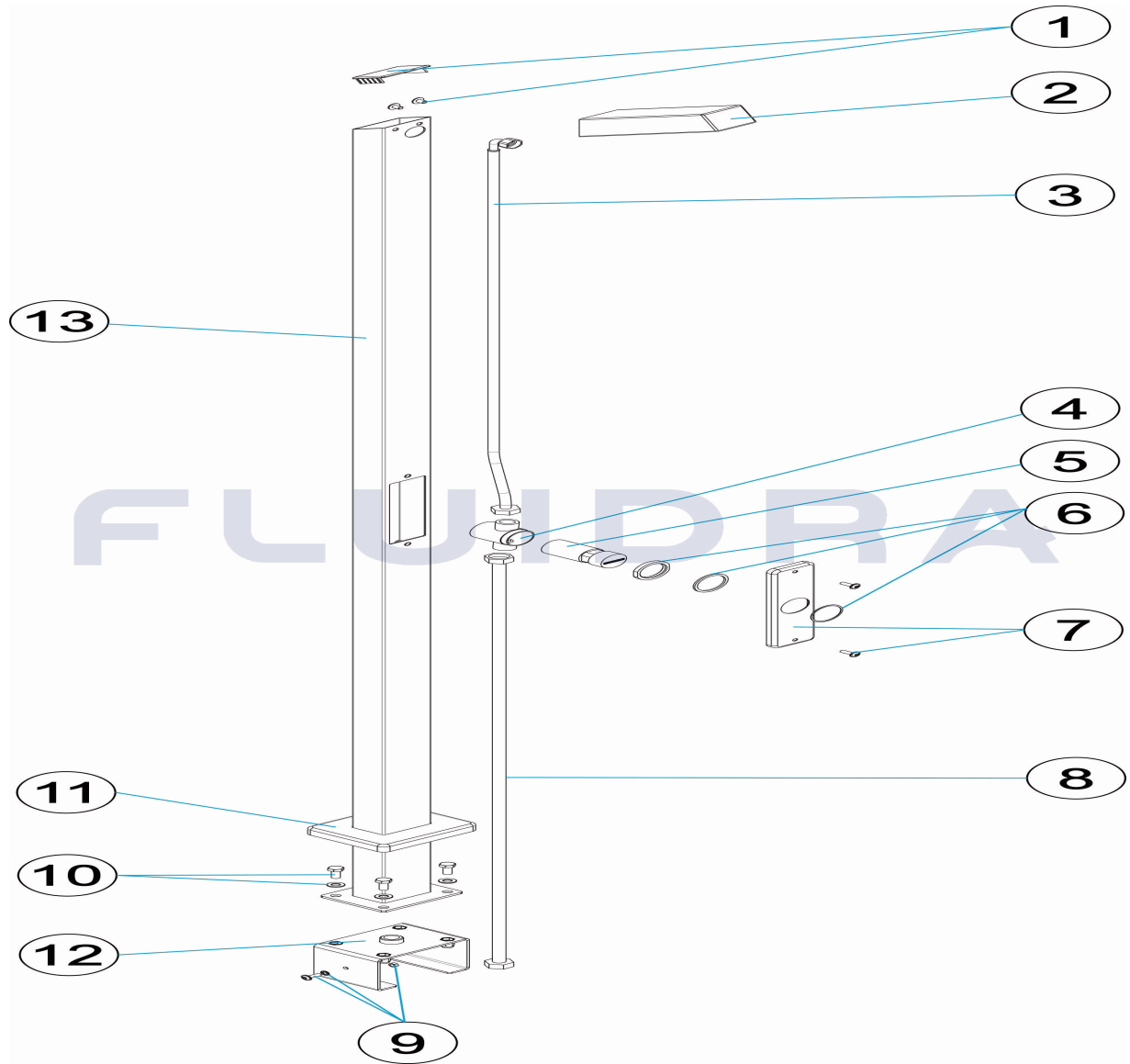


FRANCAIS

POS	CODE	DESCRIPTION	QUANTITE	POS	CODE	DESCRIPTION	QUANTITE
1	4401040236	BOUCHON DOUCHE		8	4401040241	TUYAU 1/2" H.-1/2" H. L=1030 M/M "	
2	4401040235	POMME DE DOUCHE ABS		9	4402010056	PRISE DE TERRE	
3	4401040237	TUYAU 3/8" H.-1/2" H. L=950 M/M "		10	4401041605	VISSERIE ANCRAGE DOUCHE	
4	4401040244	CORPS BOUTON-POUSOIR		11	4401040242	ENJOLIVEUR	
5	4401040239	BOUTON POUSSOIR TEMPORISATEUR		12	59776R0200	ANCRAGE DOUCHE	
6	4401040238	ENSEMBLE FIXATION CORPS BOUTON-PC		13	59776R0100	CORPS DOUCHE	
7	4401040240	FRONTAL BOUTON-POUSOIR					

CODE **59776**

DESCRIPTION: **SHOWER 1 SPRINKLER 1 TIMING SWITCH**

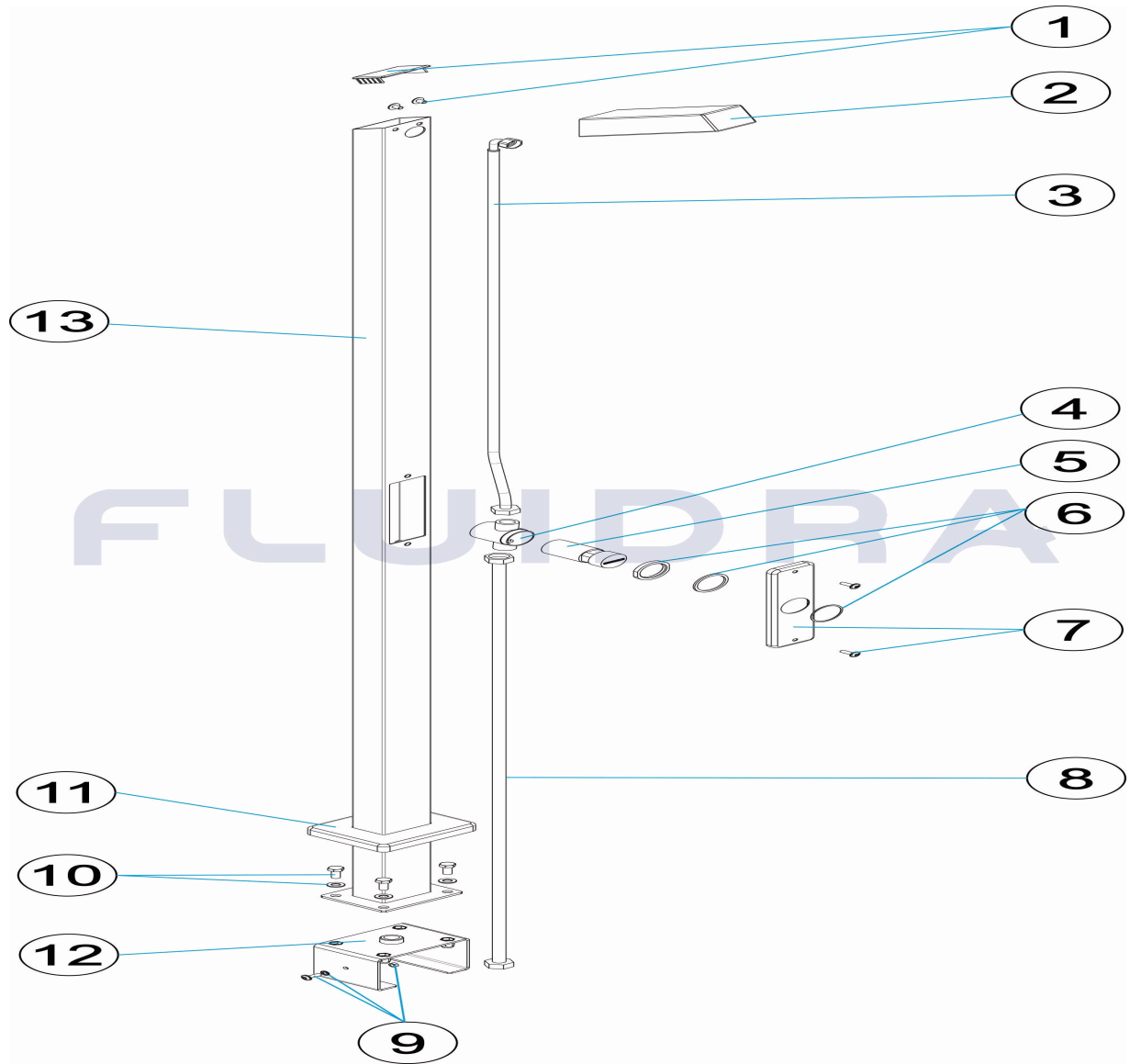


**ENGLISH**

POS	CODE	DESCRIPTION	QUANTITY	POS	CODE	DESCRIPTION	QUANTITY
1	4401040236	SHOWER CAP		8	4401040241	FLEXIBLE HOSE 1/2" H.-1/2" H. L=1030 M/M	
2	4401040235	SPRINKLER ABS		9	4402010056	EARTH CONNECTION	
3	4401040237	3/8" H.-1/2" H. L=950 M/M. FLEXIBLE HOS "		10	4401041605	SHOWER ANCHOR BOLTS	
4	4401040244	SWITCH BODY		11	4401040242	ESCUTCHEON	
5	4401040239	TIMING SWITCH		12	59776R0200	SHOWER ANCHOR	
6	4401040238	BUTTON BODY FIXING SET		13	59776R0100	SHOWER UNIT	
7	4401040240	BUTTON FRONT					

CODICE **59776**

DESCRIZIONE: **DOCCIA 1 SOFFIONE 1 PULSANTE TEMPORIZZATO**

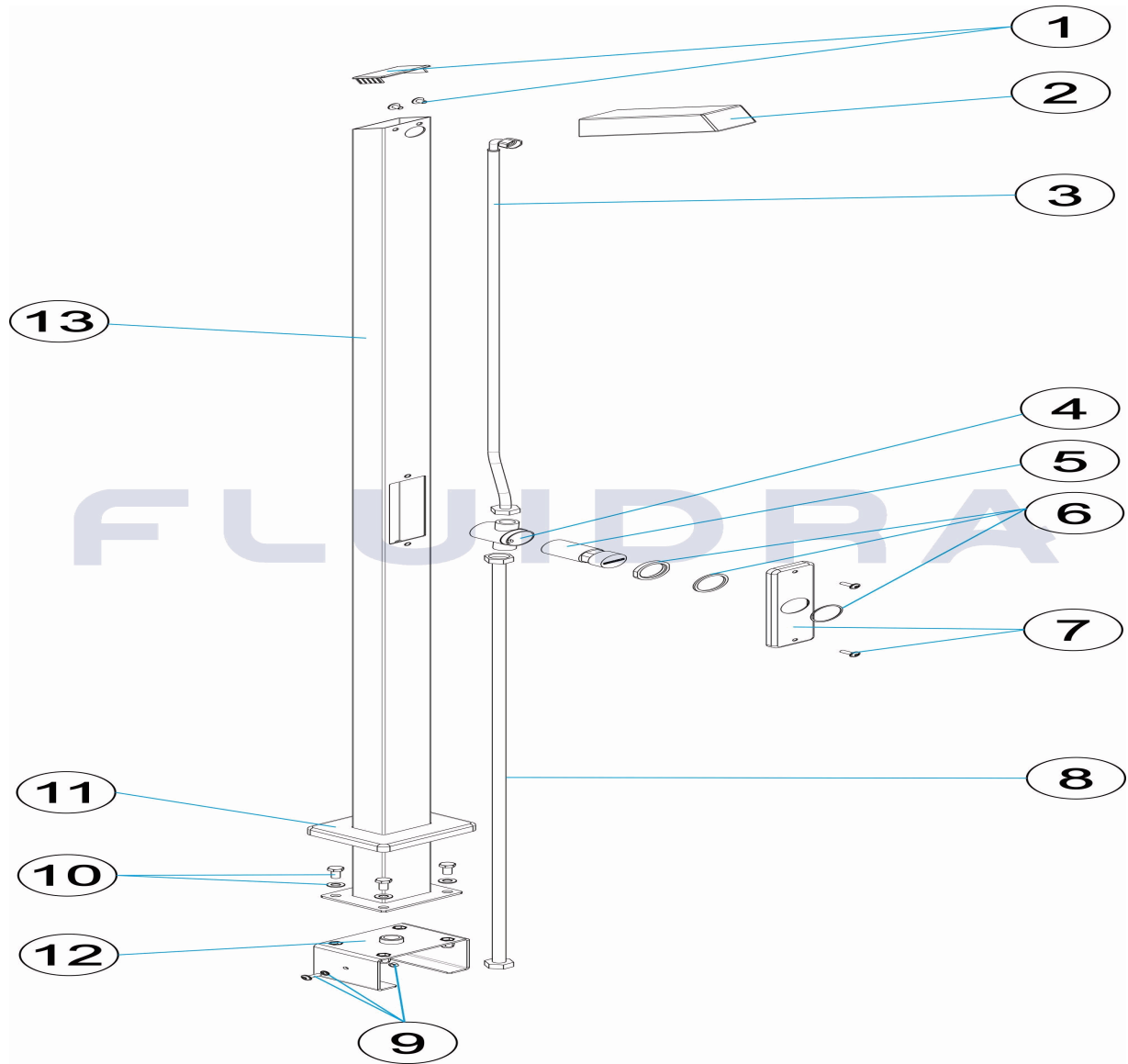


**ITALIANO**

POS	CODICE	DESCRIZIONE	QUANTITA'	POS	CODICE	DESCRIZIONE	QUANTITA'
1	4401040236	TAPPO DOCCIA		8	4401040241	SPINOTTO 1/2" H.-1/2" H. L=1030 M/M "	
2	4401040235	SPRUZZATORE ABS		9	4402010056	PRESA A TERRA	
3	4401040237	SPINOTTO 3/8" H.-1/2" H. L=950 M/M "		10	4401041605	BULLONERIA ANCORAGGIO DOCCIA	
4	4401040244	CORPO PULSANTE PULSANTE		11	4401040242	COPRIFLANGIA ANCORAGGIO	
5	4401040239	PULSANTE TEMPORIZZATO		12	59776R0200	ANCORAGGIO DOCCIA	
6	4401040238	SET FISSAGGIO CORPO PULSANTE		13	59776R0100	CORPO DOCCIA	
7	4401040240	FRONTALE PULSANTE					

CODE **59776**

BESCHREIBUNG: **DUSCHE 1 DUSCHKOPF 1 REGELDRUCKKNOPF**

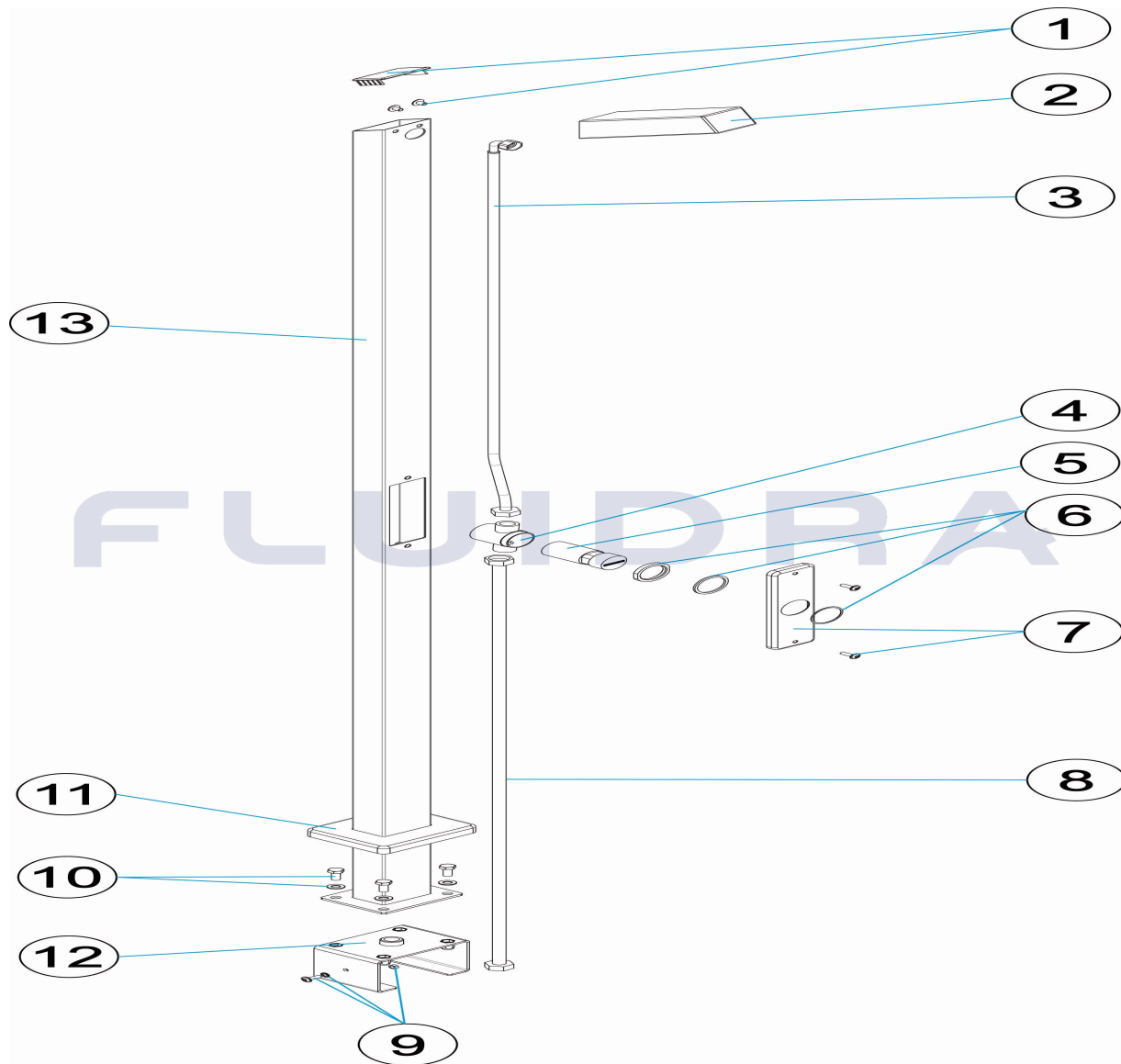


**DEUTSCH**

POS	CODE	BESCHREIBUNG	MENGE	POS	CODE	BESCHREIBUNG	MENGE
1	4401040236	STOPFEN DUSCHE		8	4401040241	SCHLAUCHLEITUNG 1/2" MUFFE - 1/2" MUF	
2	4401040235	DUSCHKOPF ABS VERCHROMT		9	4402010056	ERDUNG	
3	4401040237	SCHLAUCHLEITUNG 3/8" MUFFE - 1/2" MUF		10	4401041605	SCHRAUBENSATZ DUSCHVERANKERUNG	
4	4401040244	GEHÄUSE DRUCKTASTER		11	4401040242	DEKO-ABSCHLUSSRING	
5	4401040239	REGLERKNOPF		12	59776R0200	DUSCHVERANKERUNG	
6	4401040238	FIXIERSET DRUCKTASTERGEHÄUSE		13	59776R0100	DUSCHEINHEIT	
7	4401040240	STIRN DRUCKTASTER					

CODIGO **59776**

DESCRIÇÃO: **DUCHE 1 DIFUSOR E 1 BOTÃO TEMPORIZADO**



**PORTUGUES**

POS	CODIGO	DESCRIÇÃO	JANTIDADE	POS	CODIGO	DESCRIÇÃO	JANTIDADE
1	4401040236	TAMPAÓ DUCHE		8	4401040241	MANGA 1/2" H.-1/2" H. L=1030 M/M "	
2	4401040235	DIFUSOR ABS		9	4402010056	LIGAÇÃO A TERRA	
3	4401040237	MANGA 3/8" H.-1/2" H. L=950 M/M "		10	4401041605	PARAFUSOS ANCORAGEM CHUVEIRO	
4	4401040244	CORPO BOTÃO		11	4401040242	ESPELHO	
5	4401040239	BOTÃO TEMPORIZADO		12	59776R0200	ÂNCORA PARA CHUVEIRO	
6	4401040238	CJTO. FIXAÇÃO CORPO BOTÃO		13	59776R0100	CORPO DE CHUVEIRO	
7	4401040240	FRONTAL BOTÃO					