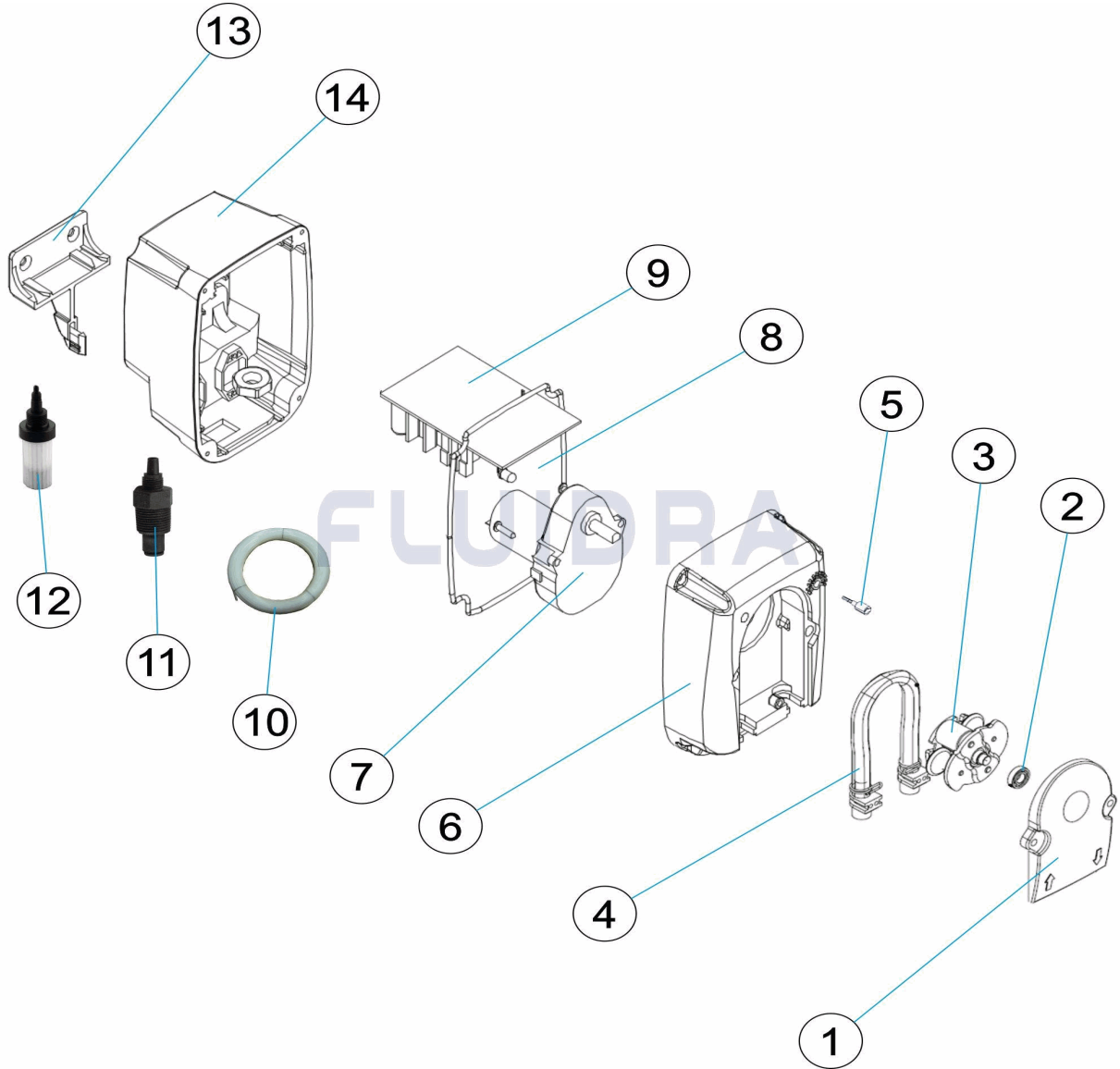


CODIGO 57178, 57179

DESCRIPCION: BOMBA PERISTALTICA 4L/H 3BAR - 12L/H 1BAR



ESPAÑOL

POS	CODIGO	DESCRIPCION	CANTIDAD	POS	CODIGO	DESCRIPCION	CANTIDAD
1	4408030044	TAPA FRONTAL		7	* 4408030041	MOTOR PERISTALTICA	
2	4408030014	RODAMIENTO		8	4408030019	JUNTA POSTERIOR CAJA	
3	* 4408030006	ROTOR COMPLETO 6 L.		9	4408030033	CIRCUITO ELECTRONICO	
3	* 4408030043	ROTOR PERISTALTICA		10	4408030122	TUBO ASPIRACION/IMPULSION	
4	* 4408030015	TUBO DE SANTOPRENE 6 L		11	4408030090	VALVULA INYECCION COMPLETA	
4	* 4408030042	TUBO SANTOPRENE		12	4408030123	FILTRO ASPIRACION COMPLETO	
5	4408030205	MANDO POTENCIOMETRO NUEVO		13	4408030021	SOPORTE PERISTALTICA	
6	4408030016	CAJA BOMBA PERISTALTICA		14	24108R0008	TAPA POSTERIOR CAJA	
7	* 4408030032	MOTOR PERISTALTICA 12L/1KG					

CODIGO 57178, 57179

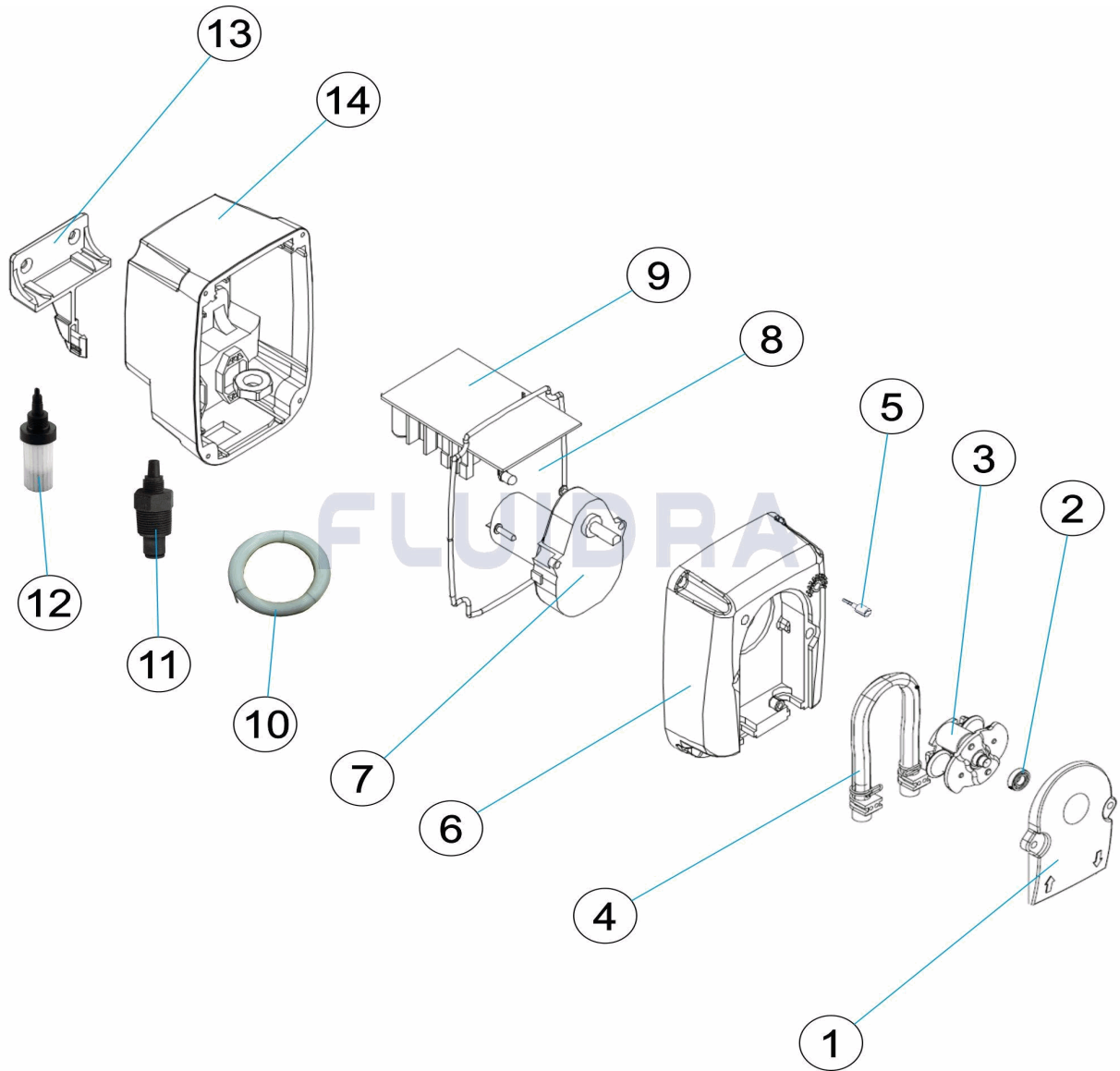
DESCRIPCION: BOMBA PERISTALTICA 4L/H 3BAR - 12L/H 1BAR

OBSERVACIONES

POS	CODIGO	OBSERVACIONES
3	* 4408030006	PARA: 57178
3	* 4408030043	PARA: 57179
4	* 4408030015	PARA: 57178
4	* 4408030042	PARA: 57179
7	* 4408030032	PARA: 57178
7	* 4408030041	PARA: 57179

CODE 57178, 57179

DESCRIPTION: POMPE PÉRISTALTIQUE 4L/H 3BAR - 12L/H 1BAR



FRANCAIS

POS	CODE	DESCRIPTION	QUANTITE	POS	CODE	DESCRIPTION	QUANTITE
1	4408030044	COUVERCLE FRONTAL		7	* 4408030041	MOTEUR PÉRISTALTIQUE	
2	4408030014	ROULEMENT		8	4408030019	JOINT ARRIERE	
3	* 4408030006	ROTEUR COMPLET 6 L.		9	4408030033	CIRCUIT ELECTRONIQUE	
3	* 4408030043	ROTEUR PÉRISTALTIQUE		10	4408030122	TUBE ASPIRATION/IMPULSION	
4	* 4408030015	TUBE SANTOPRENE 6 L		11	4408030090	VANNE INJECTION COMPLETE	
4	* 4408030042	TUBE SANTOPRENE		12	4408030123	FILTRE ASPIRATION COMPLETE	
5	4408030205	BOUTON POTENTIOMETRE NOUVEAU MO		13	4408030021	SUPPORT POMPE	
6	4408030016	BOITIER DE POMPE		14	24108R0008	COUVERCLE ARRIERE	
7	* 4408030032	MOTEUR PÉRISTALTIQUE 12L/1KG					

CODE **57178, 57179**

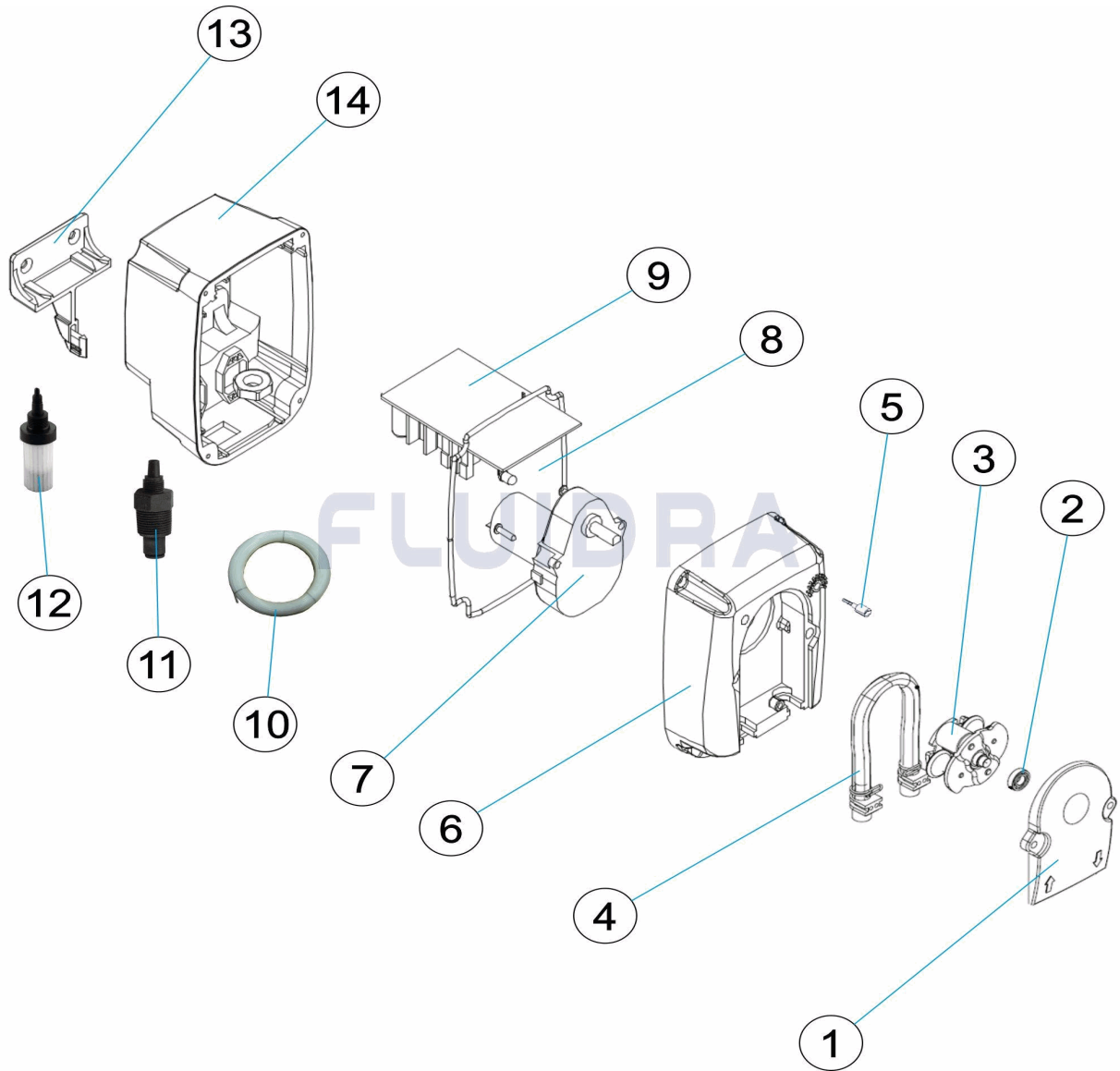
DESCRIPTION: **POMPE PÉRISTALTIQUE 4L/H 3BAR - 12L/H 1BAR**

OBSERVATIONS

POS	CODE	OBSERVATIONS
3	* 4408030006	POUR: 57178
3	* 4408030043	POUR: 57179
4	* 4408030015	POUR: 57178
4	* 4408030042	POUR: 57179
7	* 4408030032	POUR: 57178
7	* 4408030041	POUR: 57179

CODE 57178, 57179

DESCRIPTION: PERISTALTIC PUMP 4L/H 3BAR - 12L/H 1BAR



ENGLISH

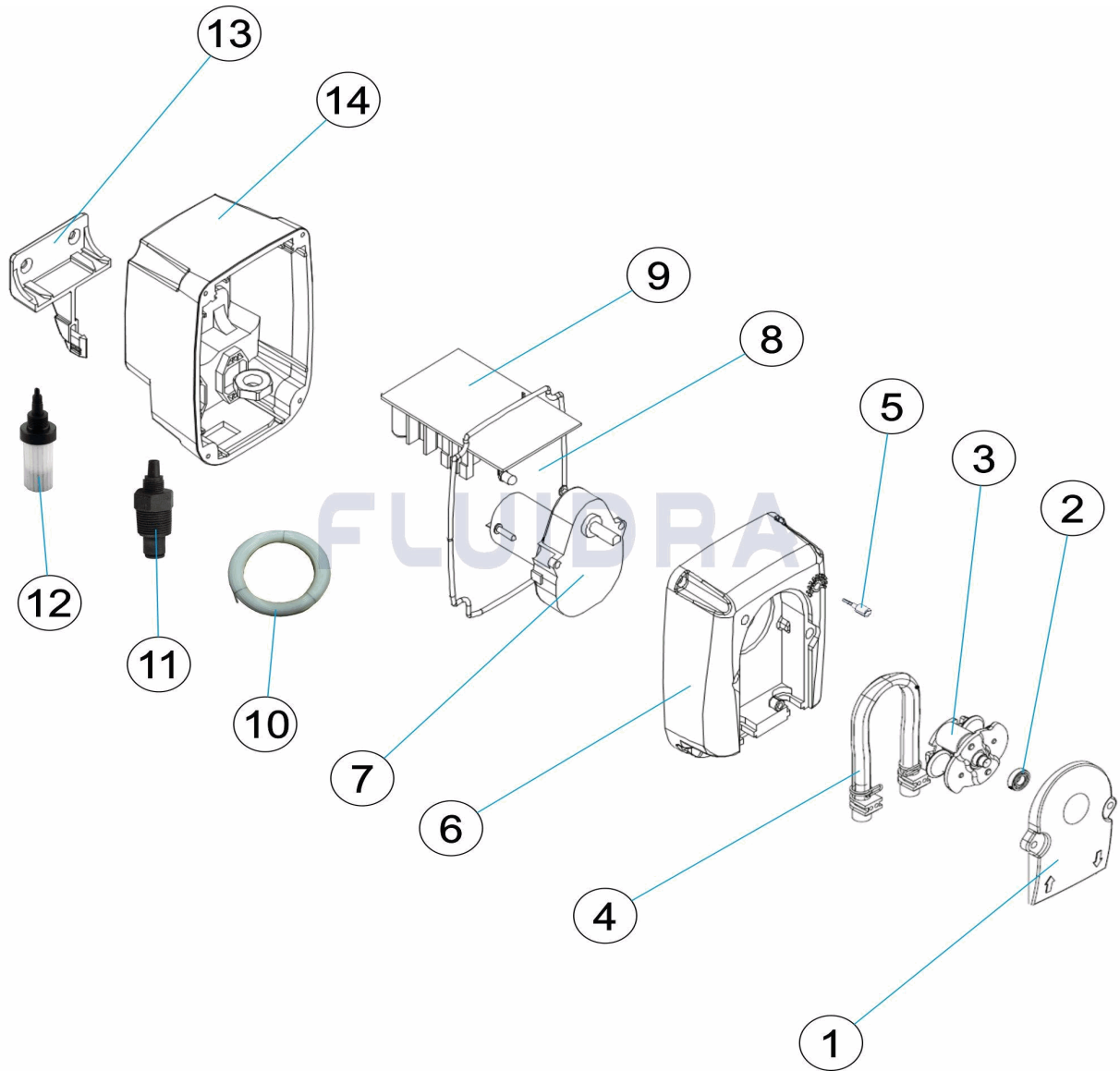
POS	CODE	DESCRIPTION	QUANTITY	POS	CODE	DESCRIPTION	QUANTITY
1	4408030044	FRONT COVER		7	* 4408030041	PERISTALTIC MOTOR	
2	4408030014	BEARING		8	4408030019	LID GASKET	
3	* 4408030006	ROTOR ASSEMBLY 6 L.		9	4408030033	ELECTRONIC CIRCUIT	
3	* 4408030043	PERISTALTIC ROTOR		10	4408030122	SUCTION/RETURN TUBE	
4	* 4408030015	SANTOPRENE TUBE 6 L		11	4408030090	INJECTOR VALVE ASSEMBLY	
4	* 4408030042	SANTOPRENE TUBE		12	4408030123	FILTER ASSEMBLY	
5	4408030205	POTENTIOMETER KNOB NEW MODEL		13	4408030021	PUMP SUPPORT	
6	4408030016	PUMP BOX		14	24108R0008	REAR COVER	
7	* 4408030032	PERISTALTIC MOTOR 12L/1KG					

CODE **57178, 57179**DESCRIPTION: **PERISTALTIC PUMP 4L/H 3BAR - 12L/H 1BAR****OBSERVATIONS**

POS	CODE	OBSERVATIONS
3	* 4408030006	FOR: 57178
3	* 4408030043	FOR: 57179
4	* 4408030015	FOR: 57178
4	* 4408030042	FOR: 57179
7	* 4408030032	FOR: 57178
7	* 4408030041	FOR: 57179

CODICE 57178, 57179

DESCRIZIONE: POMPA PERISTALTICA 4L/H 3BAR - 12L/H 1BAR



ITALIANO

POS	CODICE	DESCRIZIONE	QUANTITA'	POS	CODICE	DESCRIZIONE	QUANTITA'
1	4408030044	COPERCHIO FRONTALE		7	* 4408030041	MOTORE PERISTALTICA	
2	4408030014	CUSCINETTO		8	4408030019	GUARNIZIONE COPERCHIO	
3	* 4408030006	ROTORE COMPLETO 6 L.		9	4408030033	CIRCUITO ELETTRONICO	
3	* 4408030043	ROTORE PERISTALTICA		10	4408030122	TUBO DI ASPIRAZIONE/ MANDATA	
4	* 4408030015	TUBO SANTOPRENE 6 L		11	4408030090	VALVOLA INIEZIONE COMPLETA	
4	* 4408030042	TUBO SANTOPRENE		12	4408030123	FILTRO ASPIRAZIONE COMPLETO	
5	4408030205	COMANDO POTENZIOMETRO NUOVO		13	4408030021	SUPPORTO POMPA	
6	4408030016	CARCASSA POMPA		14	24108R0008	COPERCHIO POSTERIORE CARCASSA	
7	* 4408030032	MOTORE PERISTALTICA 12L/1KG					

CODICE **57178, 57179**

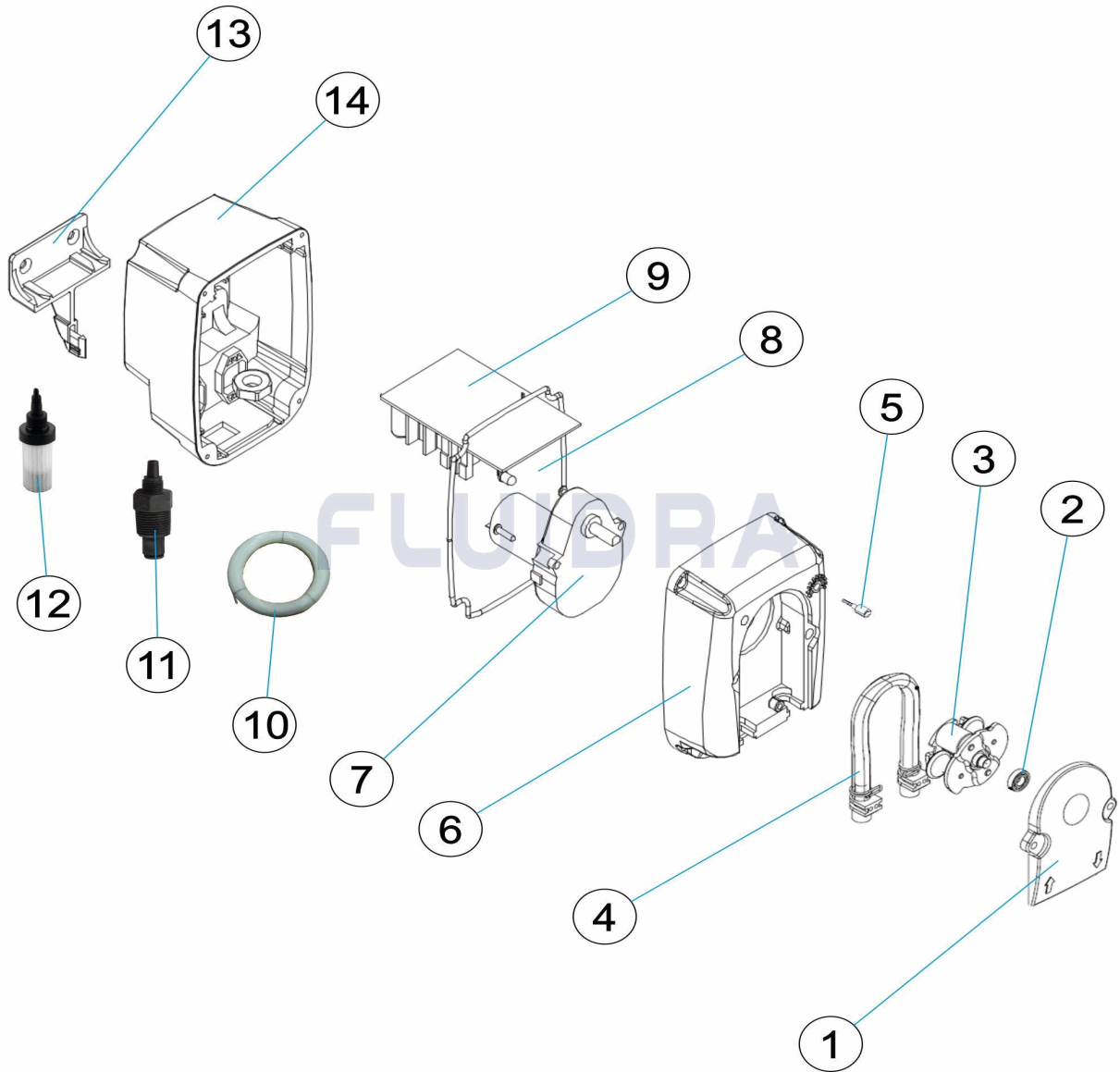
DESCRIZIONE: **POMPA PERISTALTICA 4L/H 3BAR - 12L/H 1BAR**

OSSERVAZIONI

POS	CODICE	OSSERVAZIONI
3	* 4408030006	PER: 57178
3	* 4408030043	PER: 57179
4	* 4408030015	PER: 57178
4	* 4408030042	PER: 57179
7	* 4408030032	PER: 57178
7	* 4408030041	PER: 57179

CODE 57178, 57179

BESCHREIBUNG: PERISTALTIKPUMPE 4 L/H 3 BAR - 12L/H 1BAR



DEUTSCH

POS	CODE	BESCHREIBUNG	MENGE	POS	CODE	BESCHREIBUNG	MENGE
1	4408030044	FRONTDECKEL		7	* 4408030041	MOTOR PERISTALTIKPUMPE	
2	4408030014	WÄLZLAGER		8	4408030019	DICHTUNG HINTEN GEHÄUSE	
3	* 4408030006	ROTOR KOMPLETT 6 L		9	4408030033	PLATINE SCHALTKREIS	
3	* 4408030043	ROTOR PERISTALTIKPUMPE		10	4408030122	ROHR SAUG/DRUCK	
4	* 4408030015	ROHR SANTOPREN 6 L		11	4408030090	INJEKTORVENTIL KOMPLETT	
4	* 4408030042	ROHR SANTOPREN		12	4408030123	SAUGFILTER KOMPLETT	
5	4408030205	STEUERUNG POTENTIOMETER NEUVERS		13	4408030021	HALTERUNG PERISTALTIKPUMPE	
6	4408030016	GEHÄUSE PERISTALTIKPUMPE		14	24108R0008	ABDECKUNG HINTEN GEHÄUSE	
7	* 4408030032	MOTOR PERISTALTIKPUMPE 12 L / 1 KG					

CODE **57178, 57179**

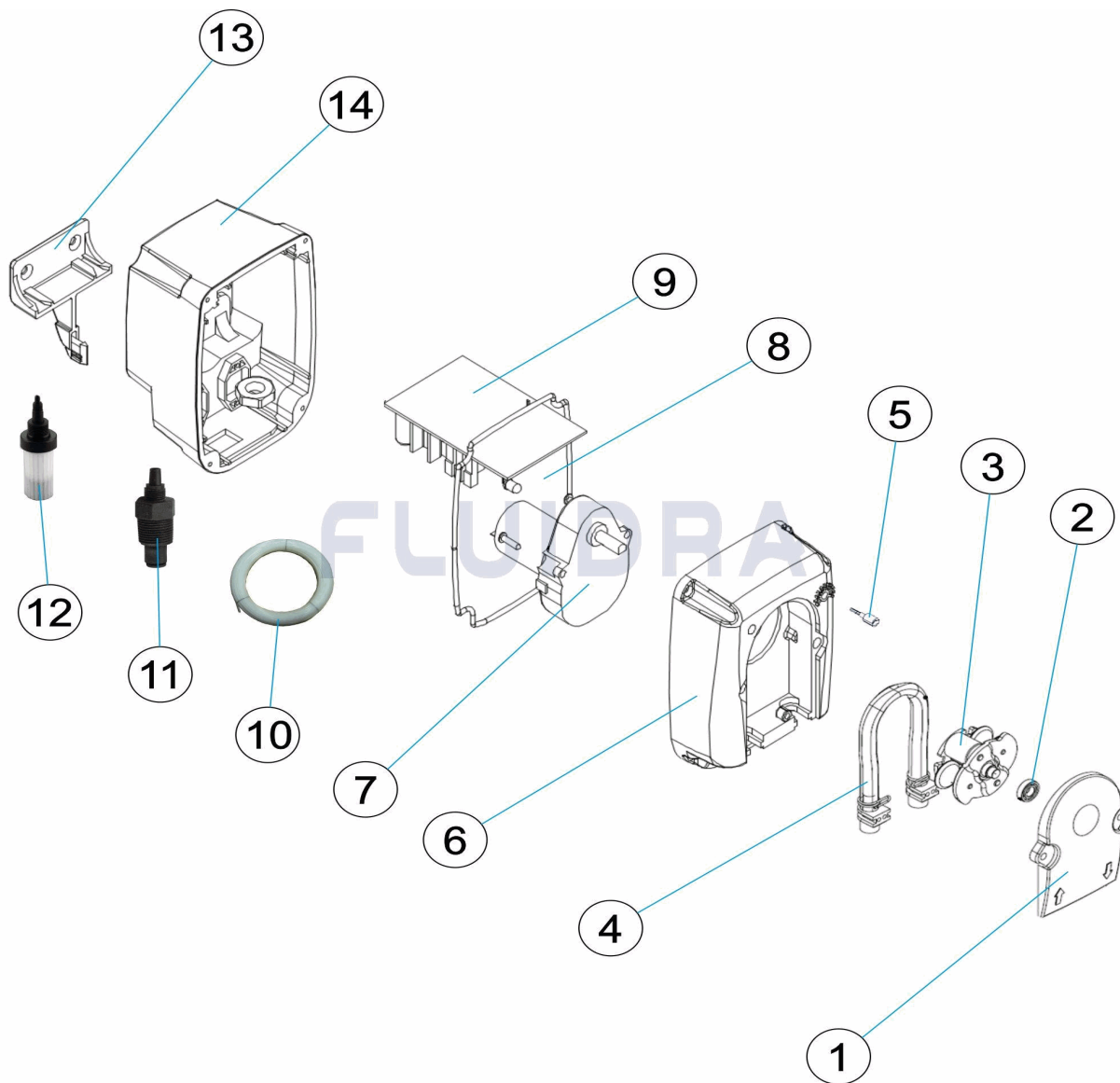
BESCHREIBUNG: **PERISTALTIKpumpe 4 L/H 3 BAR - 12L/H 1BAR**

HINWEISE

POS	CODE	HINWEISE
3	* 4408030006	FÜR: 57178
3	* 4408030043	FÜR: 57179
4	* 4408030015	FÜR: 57178
4	* 4408030042	FÜR: 57179
7	* 4408030032	FÜR: 57178
7	* 4408030041	FÜR: 57179

CODIGO 57178, 57179

DESCRIÇÃO: BOMBA PERISTÁLTICA 4L/H 3BAR - 12L/H 1BAR



PORTUGUES

POS	CODIGO	DESCRIÇÃO	JANTIDADE	POS	CODIGO	DESCRIÇÃO	JANTIDADE
1	4408030044	TAMPA FRONTAL		7	* 4408030041	MOTOR PERISTÁLTICA	
2	4408030014	ROLAMIENTOS		8	4408030019	JUNTA TAMPA	
3	* 4408030006	ROTOR COMPLETO 6 L.		9	4408030033	CIRCUITO ELECTRONICO	
3	* 4408030043	ROTOR PERISTÁLTICA		10	4408030122	TUBO ASPIRAÇÃO/IMPULSÃO	
4	* 4408030015	TUBO DE SANTOPRENE 6 L		11	4408030090	INJECTOR COMPLETO	
4	* 4408030042	TUBO DE SANTOPRENE		12	4408030123	FILTRO ASPIRAÇÃO COMPLETO	
5	4408030205	REGULADOR POTENCIOMETRO NOVO		13	4408030021	SUPORTE BOMBA	
6	4408030016	CAIXA BOMBA		14	24108R0008	TAMPA POSTERIOR	
7	* 4408030032	MOTOR PERISTÁLTICA 12L/1KG					

CODIGO **57178, 57179**

DESCRIÇÃO: **BOMBA PERISTÁLTICA 4L/H 3BAR - 12L/H 1BAR**

OBSERVAÇÕES

POS	CODIGO	OBSERVAÇÕES
3	* 4408030006	PARA: 57178
3	* 4408030043	PARA: 57179
4	* 4408030015	PARA: 57178
4	* 4408030042	PARA: 57179
7	* 4408030032	PARA: 57178
7	* 4408030041	PARA: 57179