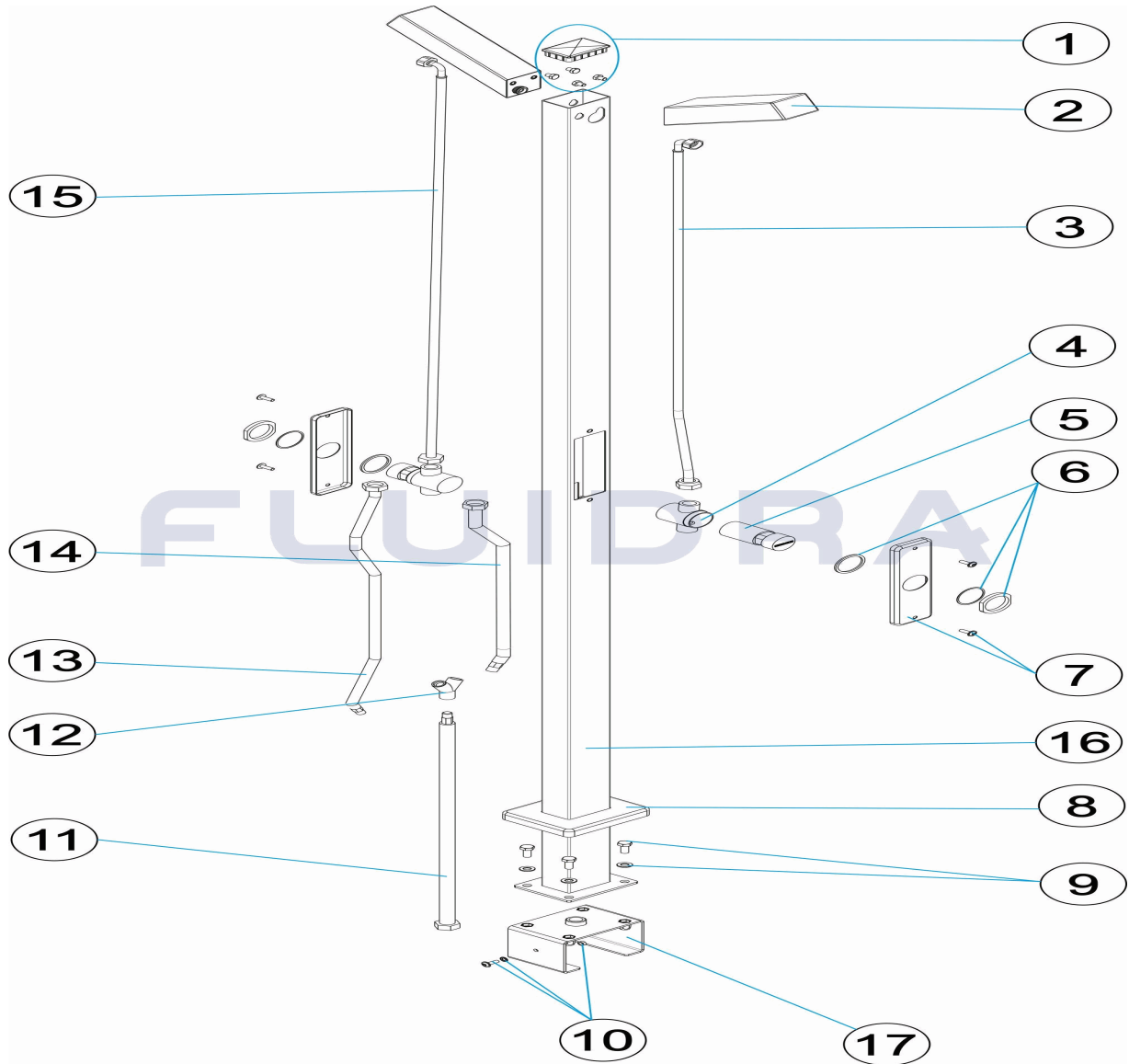


CODIGO **59778**

DESCRIPCION: **DUCHA 2 ROCIADORES 2 PULSADORES TEMPORIZADOS**

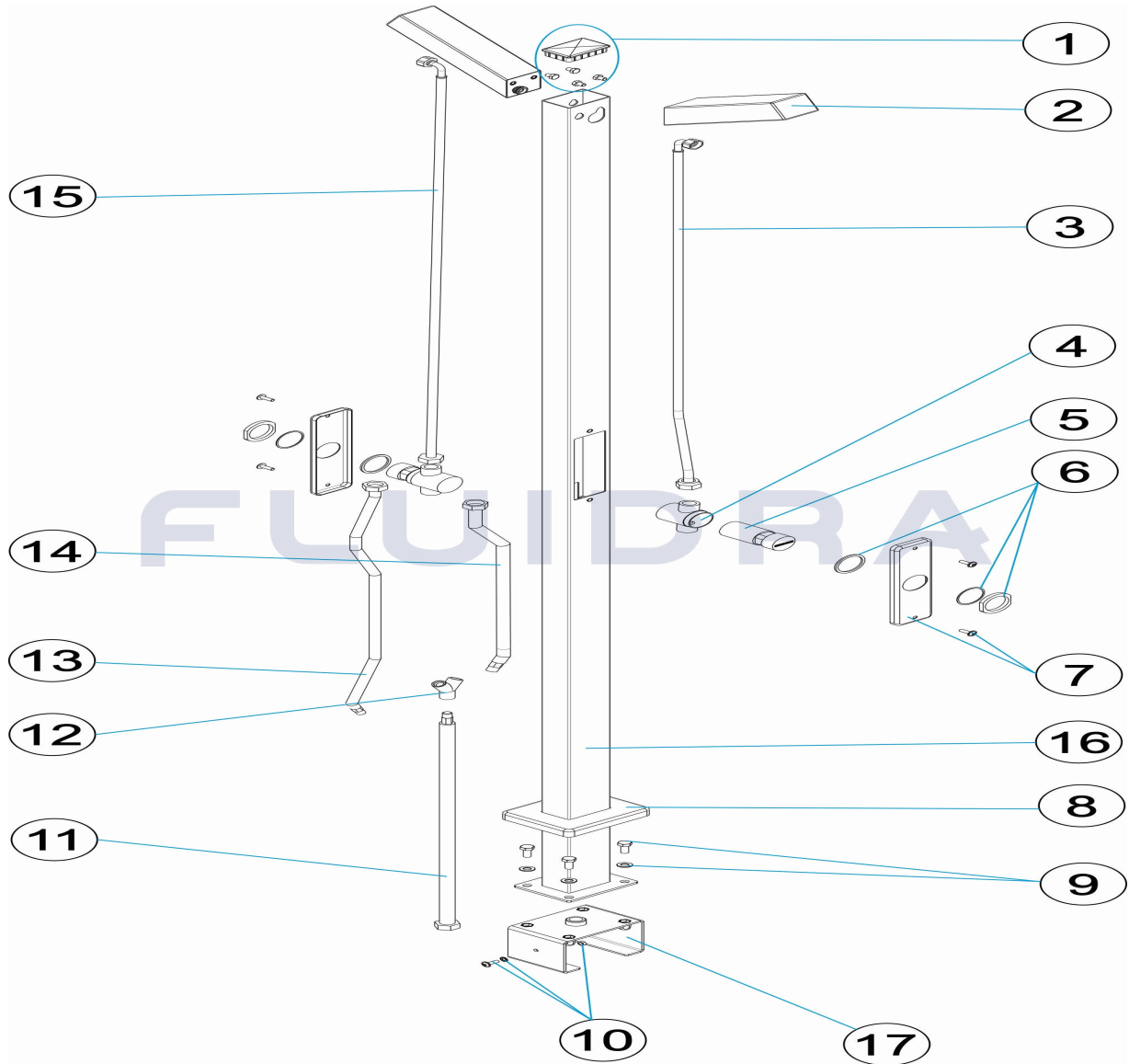


ESPAÑOL

POS	CODIGO	DESCRIPCION	CANTIDAD	POS	CODIGO	DESCRIPCION	CANTIDAD
1	4401040254	TAPON DUCHA		10	4402010056	TOMA TIERRA	
2	4401040235	ROCIADOR ABS CROMADO		11	4401040253	LATIGUILLO 1/2" H - M10 M L=510"	
3	4401040248	LATIGUILLO 3/8" H - 1/2" H L=875"		12	4401043615	CONEXIÓN "Y" M-10 HEMBR "	
4	4401040244	CUERPO PULSADOR		13	4401040146	LATIGUILLO 1/2" HEMBRA +M10 MACHO L=!	
5	4401040239	PULSADOR TEMPORIZADOR		14	4401040097	LATIGUILLO 1/2" H LOCA M-10 M. L=400"	
6	4401040238	CJTO. FIJACION CUERPO PULSADOR		15	4401040255	LATIGUILLO 3/8" H - 1/2" H L=1025"	
7	4401040240	FRONTAL PULSADOR		16	59778R0100	CUERPO DUCHA	
8	4401040242	TAPETA EMBELLECEDORA		17	59776R0200	ANCLAJE DUCHA	
9	4401041605	TORNILLERIA ANCLAJE DUCHA					

CODE 59778

DESCRIPTION: DOUCHE 2 POMMEAU 2 BOUTON TEMPORISÉ

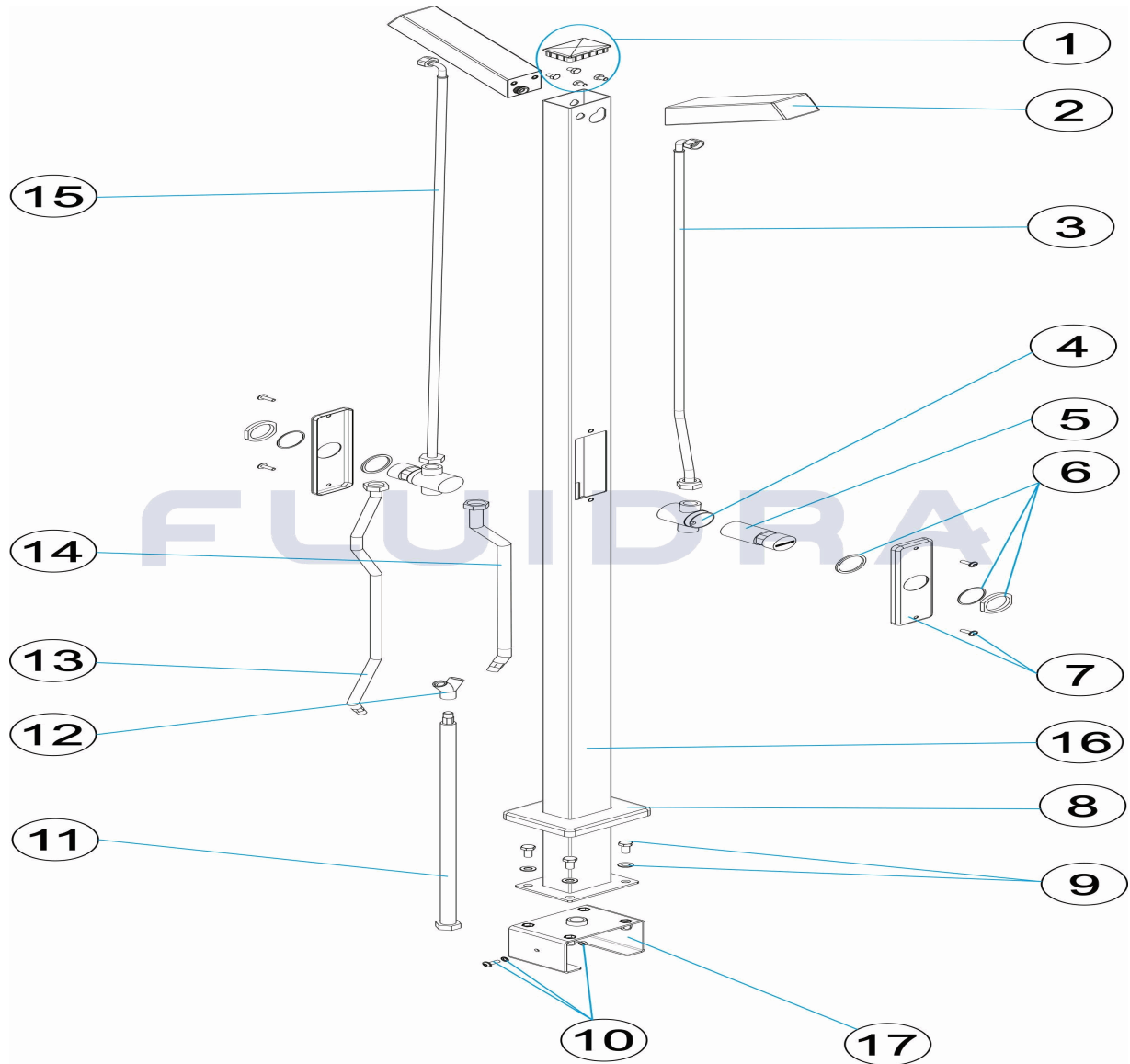


FRANCAIS

POS	CODE	DESCRIPTION	QUANTITE	POS	CODE	DESCRIPTION	QUANTITE
1	4401040254	BOUCHON DOUCHE		10	4402010056	PRISE DE TERRE	
2	4401040235	POMME DE DOUCHE ABS		11	4401040253	TUYAU 1/2" H - M10 M L=510"	
3	4401040248	TUYAU 3/8" H - 1/2" H L=875"		12	4401043615	RACCORD "Y" M-10 FEMELLE "	
4	4401040244	CORPS BOUTON-POUSOIR		13	4401040146	TUYAU 1/2" FEMELLE + M-10 MÂLE L=550	
5	4401040239	BOUTON POUSSOIR TEMPORISATEUR		14	4401040097	FLEXIBLE 1/2" H LOCA M-10 M. L=400"	
6	4401040238	ENSEMBLE FIXATION CORPS BOUTON-PC		15	4401040255	TUYAU 3/8" H - 1/2" H L=1025"	
7	4401040240	FRONTAL BOUTON-POUSOIR		16	59778R0100	CORPS DOUCHE	
8	4401040242	ENJOLIVEUR		17	59776R0200	ANCRAGE DOUCHE	
9	4401041605	VISSERIE ANCRAGE DOUCHE					

CODE **59778**

DESCRIPTION: **SHOWER 2 SPRINKLER 2 TIMING SWITCH**

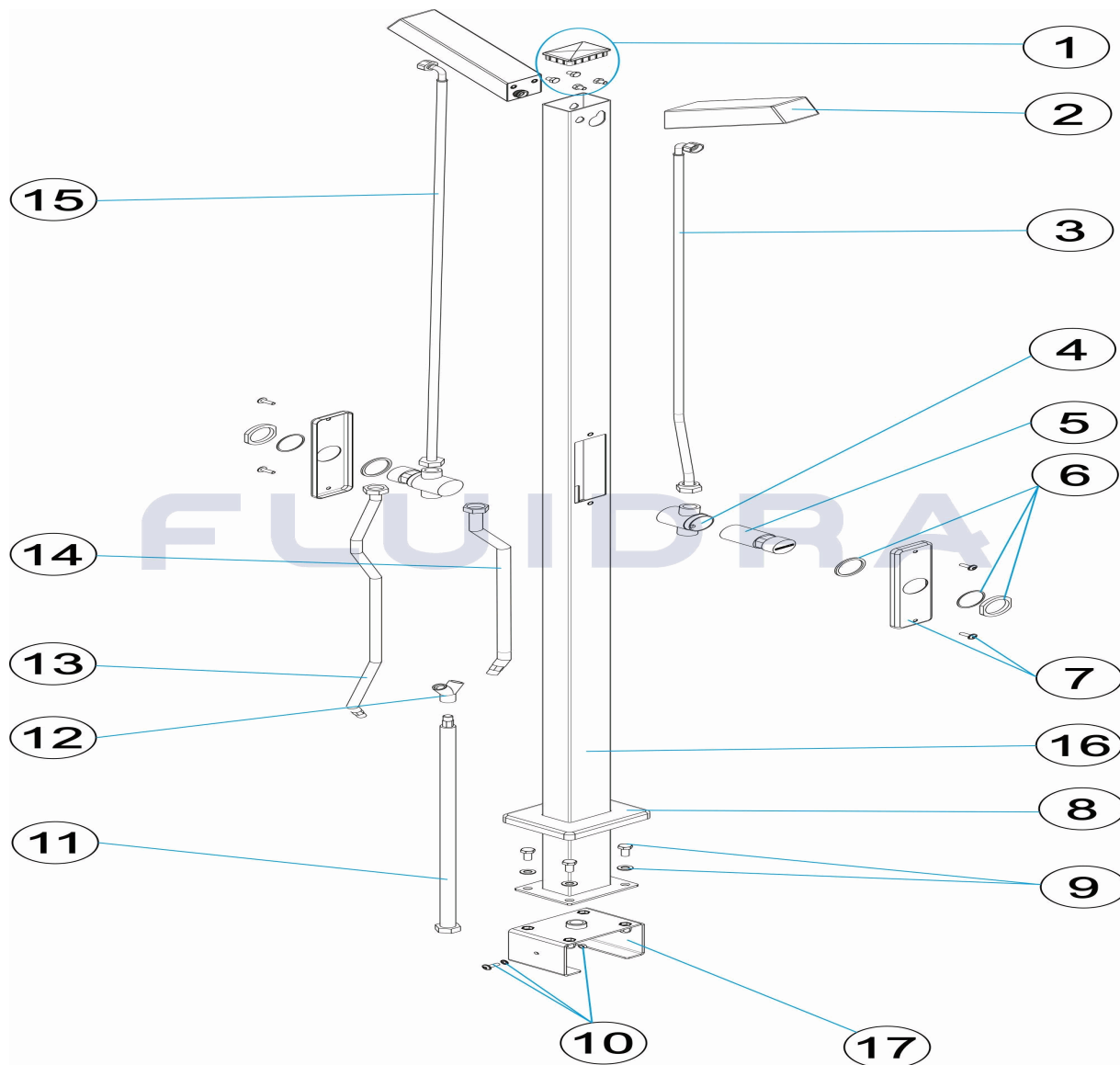


ENGLISH

POS	CODE	DESCRIPTION	QUANTITY	POS	CODE	DESCRIPTION	QUANTITY
1	4401040254	SHOWER CAP		10	4402010056	EARTH CONNECTION	
2	4401040235	SPRINKLER ABS		11	4401040253	1/2" H - M10 M L-510 FLEX "	
3	4401040248	3/8" H - 1/2" H L=875 FLEX "		12	4401043615	Y" CONNECTOR M-10 FEMAL "	
4	4401040244	SWITCH BODY		13	4401040146	FLEXIBLE HOSE 1/2" FEMALE + M-10 MALE	
5	4401040239	TIMING SWITCH		14	4401040097	1/2" H LOCA M-10 M. L=400 CABL "	
6	4401040238	BUTTON BODY FIXING SET		15	4401040255	3/8" H - 1/2" H L=1025 FLEX "	
7	4401040240	BUTTON FRONT		16	59778R0100	SHOWER UNIT	
8	4401040242	ESCUTCHEON		17	59776R0200	SHOWER ANCHOR	
9	4401041605	SHOWER ANCHOR BOLTS					

CODICE 59778

DESCRIZIONE: DOCCIA 2 SOFFIONE 2 PULSANTE TEMPORIZZATO

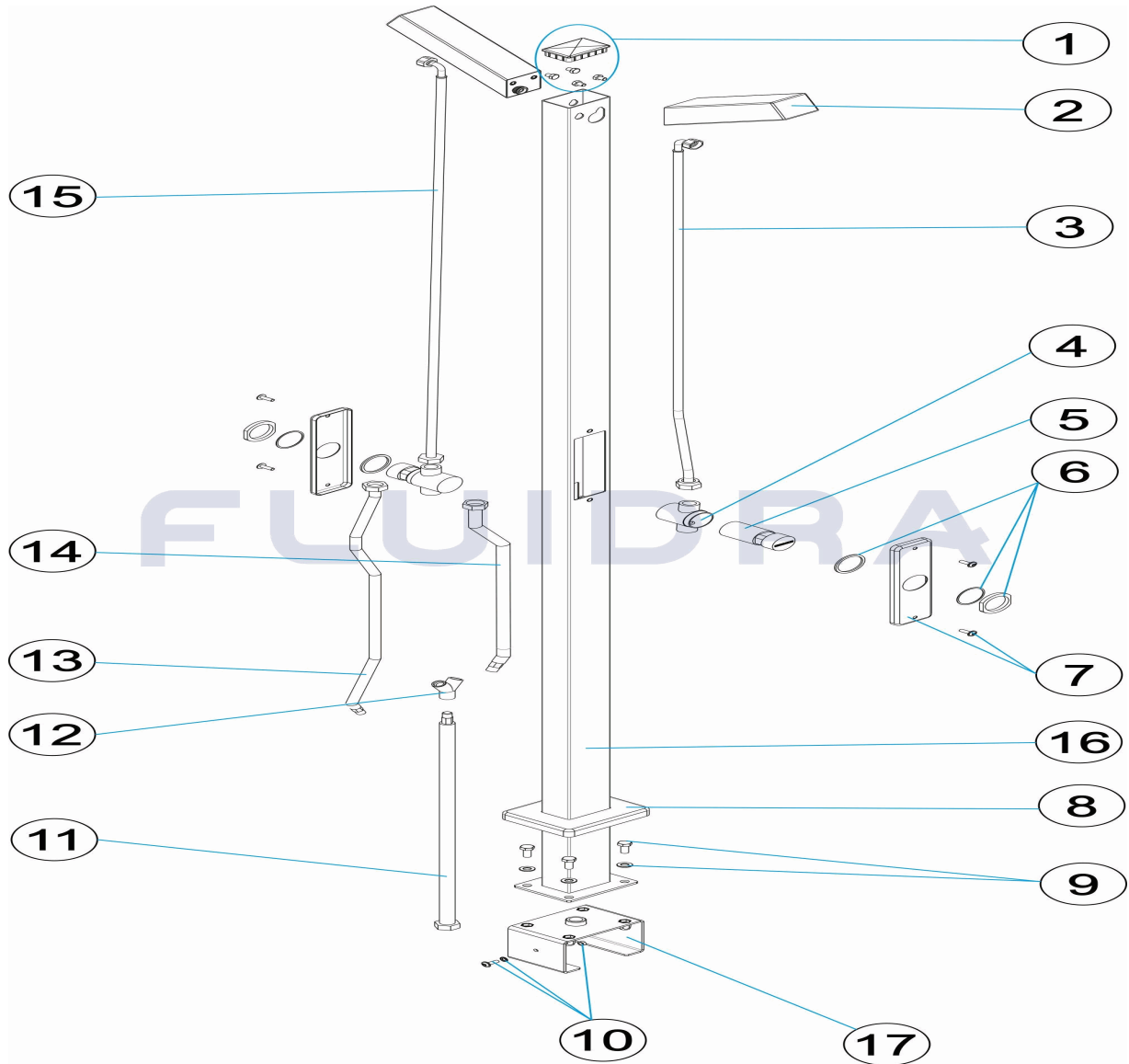


ITALIANO

POS	CODICE	DESCRIZIONE	QUANTITA'	POS	CODICE	DESCRIZIONE	QUANTITA'
1	4401040254	TAPPO DOCCIA		10	4402010056	PRESA A TERRA	
2	4401040235	SPRUZZATORE ABS		11	4401040253	SPINOTTO 1/2" H - M10 M L=510"	
3	4401040248	SPINOTTO 3/8" H - 1/2" H L=875"		12	4401043615	CONNESSIONE "Y" M-10 FEMMIN "	
4	4401040244	CORPO PULSANTE PULSANTE		13	4401040146	SPINOTTO 1/2" FEMMINA + M-10 MASCHIO	
5	4401040239	PULSANTE TEMPORIZZATO		14	4401040097	CAVETTO 1/2" H LOCA M-10 M. L=400"	
6	4401040238	SET FISSAGGIO CORPO PULSANTE		15	4401040255	SPINOTTO 3/8" H - 1/2" H L=1025"	
7	4401040240	FRONTALE PULSANTE		16	59778R0100	CORPO DOCCIA	
8	4401040242	COPRIFLANGIA ANCORAGGIO		17	59776R0200	ANCORAGGIO DOCCIA	
9	4401041605	BULLONERIA ANCORAGGIO DOCCIA					

CODE 59778

BESCHREIBUNG: DUSCHE 2 DUSCHKÖPFE 2 REGELDRUCKKNÖPFE

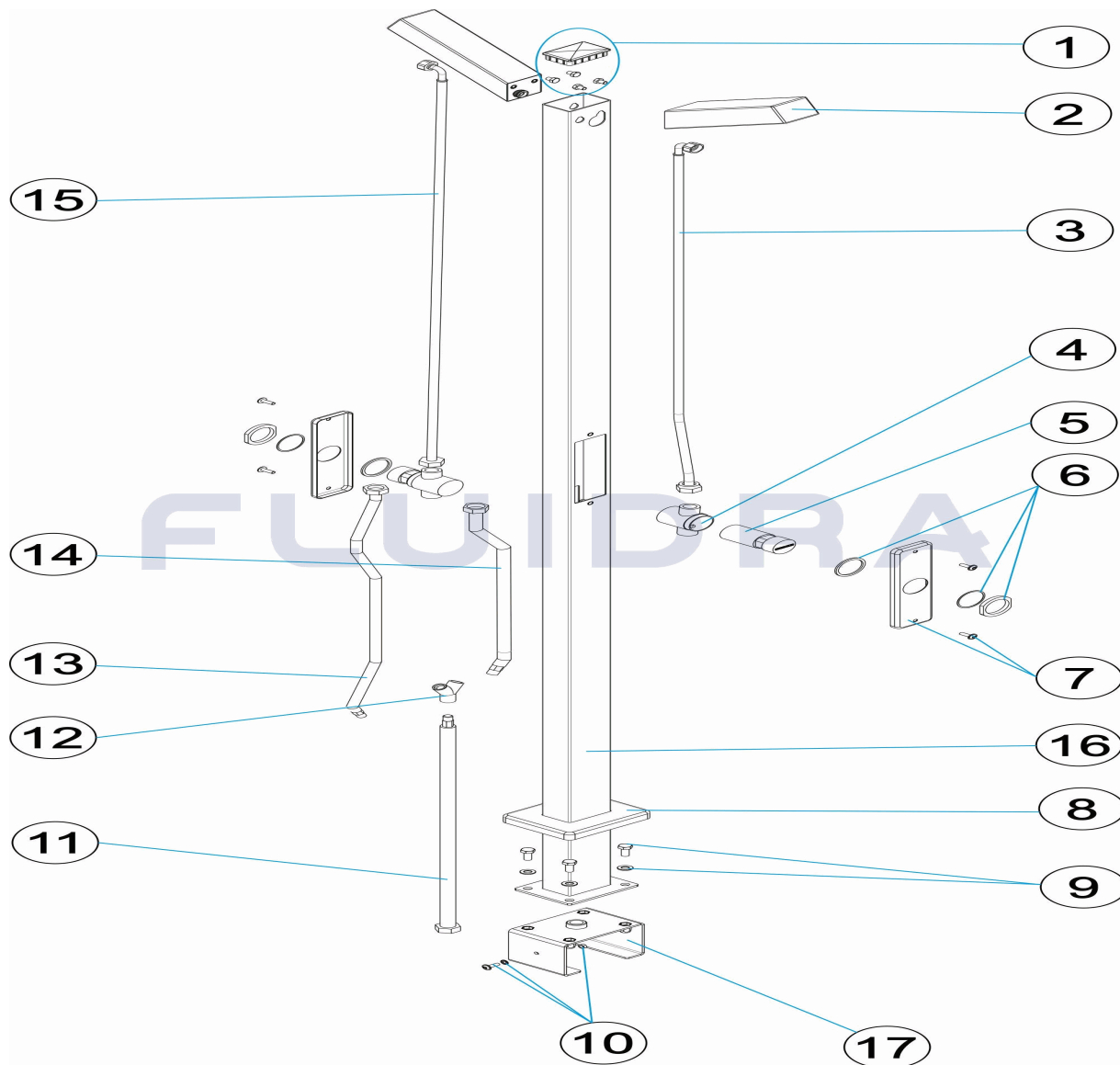


DEUTSCH

POS	CODE	BESCHREIBUNG	MENGE	POS	CODE	BESCHREIBUNG	MENGE
1	4401040254	STOPFEN DUSCHE		10	4402010056	ERDUNG	
2	4401040235	DUSCHKOPF ABS VERCHROMT		11	4401040253	SCHLAUCHLEITUNG 1/2" MUFFE - M-10 NIP	
3	4401040248	SCHLAUCHLEITUNG 3/8" MUFFE - 1/2" MUF		12	4401043615	ANSCHLUSSMUFFE "Y" M-10"	
4	4401040244	GEHÄUSE DRUCKTASTER		13	4401040146	SCHLAUCHLEITUNG 1/2" MUFFE UND M10	
5	4401040239	REGLERKNOPF		14	4401040097	SCHLAUCHLEITUNG 1/2" GEWINDEKÖRPEI	
6	4401040238	FIXIERSET DRUCKTASTERGEHÄUSE		15	4401040255	SCHLAUCHLEITUNG 3/8" MUFFE - 1/2" MUF	
7	4401040240	STIRN DRUCKTASTER		16	59778R0100	DUSCHEINHEIT	
8	4401040242	DEKO-ABSCHLUSSRING		17	59776R0200	DUSCHVERANKERUNG	
9	4401041605	SCHRAUBENSATZ DUSCHVERANKERUNG					

CODIGO **59778**

DESCRIÇÃO: **DUCHE 2 DIFUSOR E 2 BOTÃO TEMPORIZADO**



PORTUGUES

POS	CODIGO	DESCRIÇÃO	JANTIDADE	POS	CODIGO	DESCRIÇÃO	JANTIDADE
1	4401040254	TAMPAÓ DUCHE		10	4402010056	LIGAÇÃO A TERRA	
2	4401040235	DIFUSOR ABS		11	4401040253	MANGA 1/2" H - M10 M L=510"	
3	4401040248	MANGA 3/8" H - 1/2" H L=875"		12	4401043615	LIGAÇÃO "Y" M-10 FÊME "	
4	4401040244	CORPO BOTÃO		13	4401040146	MANGA 1/2" FÊMEA + M-10 MACHO L=550 I	
5	4401040239	BOTÃO TEMPORIZADO		14	4401040097	MANGA 1/2" H LOCA M-10 M. L=400"	
6	4401040238	CJTO. FIXAÇÃO CORPO BOTÃO		15	4401040255	MANGA 3/8" H - 1/2" H L=1025"	
7	4401040240	FRONTAL BOTÃO		16	59778R0100	CORPO DE CHUVEIRO	
8	4401040242	ESPELHO		17	59776R0200	ÂNCORA PARA CHUVEIRO	
9	4401041605	PARAFUSOS ANCORAGEM CHUVEIRO					